

# ExCam® e.Vario



## Datenblatt

Ultra kompakte ATEX, IECEx, INMETRO & EAC-Ex zertifizierte Tag/Nacht Kamera  
**Funktions-Highlights.**

- ✓ Breite Zertifizierungslandschaft für **explosionsgefährdete Bereiche** (ATEX, IECEx, INMETRO, EAC-Ex und mehr)
- ✓ **Tag & Nacht** Funktionalität
- ✓ Schwenkbarer **Infrarot-Sperrfilter**
- ✓ **Motorisiertes Varifokalobjektiv (remote Zoom)**
- ✓ **Hohe Lichtempfindlichkeit 0,015 lx (sens-up x30) / F 1,3**
- ✓ **1/2,8" 2.1Megapixel CMOS Sensor**

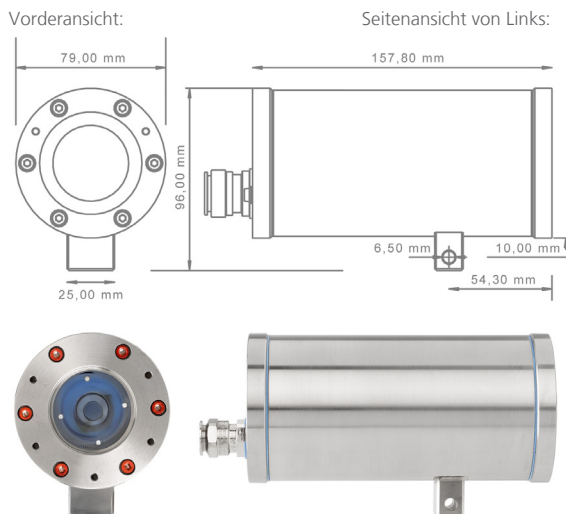
### Zonen.

Gruppe I (Bergbau)	ATEX / IECEx / ...		Gruppe II (Gas & Staub)	ATEX / IECEx / ...				
Kategorie	Ma	Mb	Zone	0	1	2	21	22
Einsatz	✗	✗	Einsatz	✗	✓	✓	✓	✓

weitere Zertifikate: siehe [www.samcon.eu](http://www.samcon.eu).

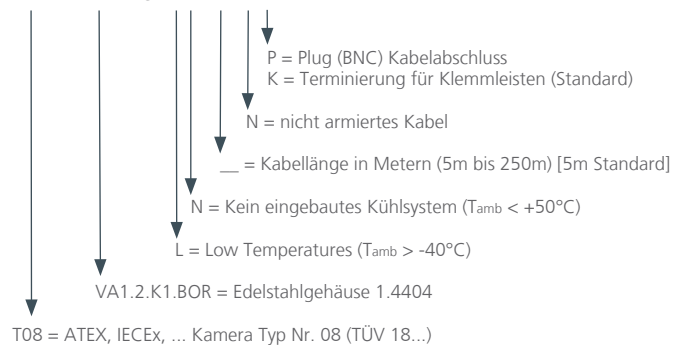
### Abmessungen.

T08-VA1.2.K1.BOR



### T08-Modelle.

T08-VA1.2.K1.BOR-L.N-XXX.N-X



## Daten.



### Explosionsschutz

Normenkonformität:

DIN EN/IEC/GOST... 60079-0, DIN EN/IEC/GOST... 60079-1,  
DIN EN/IEC/GOST... 60079-7, DIN EN/IEC/GOST... 60079-31  
TUEV-18-ATEX-8218X, IECEx-TUR-18.0023X,  
INMETRO TUEV 23.0363X, No. TC RU C-DE.HA65.B.01652/22,  
TUEV-22-UKEX-7137X, PESO: A/P/HQ/KA/104/5735,  
IA No.: MASC MS/18-3256X



Ex- Zertifikate:



Ex- Kennzeichnung der Kamera:



Explosionsschutz (Gas):

II 2G Ex db IIC T6 Gb

Explosionsschutz (Staub):

II 2D Ex tb IIIC T80°C Db

### Mechanische Eigenschaften



Gehäusematerial:

Edelstahl 1.4404

Schutzart:

IP66/68



Gewicht:

T08-VA1.2.K1.BOR...: 2840g

### Zulässige Umgebungstemperatur

-40°C bis +50°C



### Elektrische Parameter

Versorgungsspannung:

+14VDC bis +30VDC



Stromaufnahme:

120mA bis 220mA



Max. Leistungsaufnahme:

2,64W



### Anschlussleitung SKA02

Außendurchmesser:

9,4mm

Biegeradius:

min. 150mm

Video:

1x75Ω Koax AWG 24, Cu geschirmt

Spannungsversorgung Kamera:

2x0,75mm<sup>2</sup>



### Kamera

Sensor:

1/2,8" 2,1 Megapixel CMOS Sensor

Objektiv:

Motorized Zoom lens (2,7~12mm F=1,3)

Horizontaler Blickwinkel:

65° - 31.2°

Minimale Ausleuchtungsempfehlung:

0,5 lx (Farbe); 0,1 lx (S/W), F 1,3; 0,015 lx (sens-up x30)

Shutter Einstellung:

PAL(1/25s - 1/50000s); NTSC(1/30s - 1/50000s)

Auflösung / Qualität:

1080p (1920 x 1080) 25fps/30fps

Rauschabstand:

≥50 dB

Signale:

AHD (Standard) / TVI / CVI (1920x1080) (16:9)

FBAS 16:9 (4:3 [möglich mit extra Zubehör]) \*



### Elektronische Funktionen

Elektronische Shutterfunktion, Weißabgleich [ATW / AWC-Set/ Indoor/ Outdoor/ Manual/ AWB],  
Backlight Compensation [WDR/ BLC/ HSBLCL], Defekt Pixel Korrektur (DPC) [Live DPC/ White DPC/ Black DPC]  
Automatic Gain Control (AGC) [1 ~ 15 Step], Digital Noise Reduction (DNR) [2DNR/3DNR]  
Entnebelung (Defog), Bewegungserkennung (4 zone selectable), Privacy Masking (4 zone selectable)  
Protokolle (AHD:A-CP/ TVI: HIKVISION-C/ CVI: HD-CVI)

### Optionales Zubehör

AHD/TVI/CVI/FBAS/ auf HDMI/VGA/FBAS Video-Konverter (Video Wiedergabe auch für nicht HD fähige Monitore); RS-485 Bedienteil zur OSD-Steuerung (zur Zoom- und Fokuseinstellung)

\* = benötigt zusätzliches Zubehör