

# ExCam<sup>®</sup>niteZoom

## Datenblatt.

### Features.

#### Extrem hohe Lichtempfindlichkeit

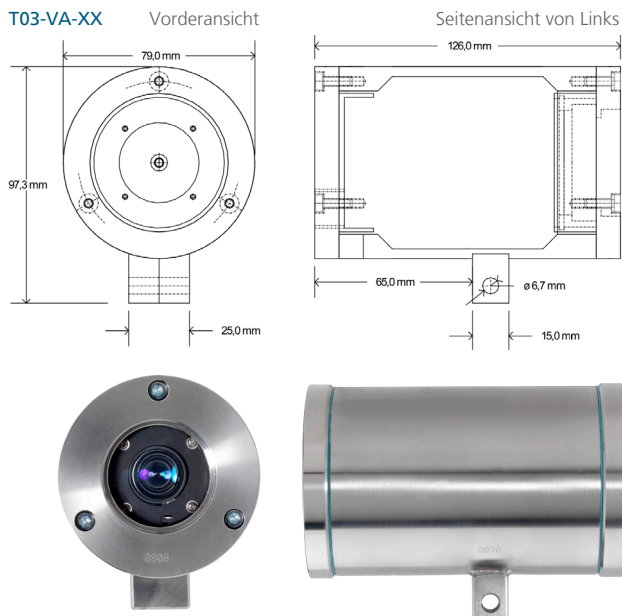
Die **ExCam niteZoom** beinhaltet einen neu entwickelten 1/3" Super HAD<sup>™</sup> CCD Sensor welcher, verglichen mit dem 1/4" Super HAD<sup>™</sup> CCD Sensor, eine **deutlich erhöhte Lichtempfindlichkeit** bietet.

#### Tag / Nacht-Funktion

Die **ExCam niteZoom** verfügt über eine Tag/Nacht-Funktion, die eine **optimale Lichtempfindlichkeit und Bildqualität Tag-und Nachtanwendungen** bietet. Sobald die Objektausleuchtung unter einen signifikanten Wert sinkt wird der Infrarot-Filter automatisch entfernt. Die Kamera schaltet dann auf S/W-Modus, und ermöglicht ein Betreiben bei einer minimalen Lichtstärke von 0,0004Lx (Auto ICR On).



### Maße.



### Modelle.

T03- VA- X- XXX- X- X

- N = Normal Temperature (0°C bis +50°C)
- L = Low Temperature (-20°C bis +50°C)
- P = Plug BNC Kabelabschluss
- K = Klemmleisten Kabelabschluss (Endhülsen)
- = Länge der Anschlussleitung in Metern (005 bis 200)
- C = Ausführung in Explosionsgruppe IIC
- VA = Ausführung in Edelstahl

T03 = ATEX Kamerakomponente/Kameratyp Nr. 03

## Daten.

### Elektrische Kennwerte

Kamera:  
Versorgungsspannung: +12VDC bis +30VDC  
Bezugsspannung: +24VDC  
Stromaufnahme: 270mA bis 540mA  
Max. Leistungsaufnahme: 6,5W

Heizung (optional):  
Versorgungsspannung: +12VDC bis +24VDC  
Bezugsspannung: +24VDC  
Stromaufnahme: ca. 1000mA  
Max. Leistungsaufnahme (-20°C): 10W (VA)

### Anschlussleitung SKAxx

Außendurchmesser: 8,5mm  
Biegeradius: min. 150mm  
Video: 1x75Ω Koax AWG 24, Cu geschirmt  
RS 422: 2x2x0,25mm<sup>2</sup> geschlossen Cu geschirmt  
Spannungsversorgung Kamera: 2x0,75mm<sup>2</sup>  
Spannungsversorgung Heizung: 2x0,75mm<sup>2</sup>

### Mechanische Kennwerte

Gehäusematerial: Edelstahl 1.4301 (AISI 304) oder wahlweise  
Edelstahl 1.4401 / 1.4404 (AISI 316 / 316L)  
Schutzart: IP 67 (IEC / EN 60529)  
Gewicht: ca. 2100g

### Temperaturbereich

T03-VA-X-XXX-X-N (ohne Heizung): 0°C bis +50°C  
T03-VA-X-XXX-X-L (mit Heizung): -20°C bis +50°C

### Kamera Sensor

Sensor: 1/3-type Super HAD CCD II  
Effektive Sensorauflösung: PAL: 440.000 Pixel (ca. 752 x 582)  
NTSC: 380.000 Pixel (ca. 768 x 494)  
Horizontale Auflösung: PAL: 530 TV lines wide end  
NTSC: 530 TV Linien

### Objektiv

AF-Zoom Objektiv: 10 x opt. / 4 x dig.  
Brennweite (f): 5,1mm bis 51,0mm  
Blickwinkel: 52° (wide) bis 5,4° (tele)  
Blende: F1,8 bis F2,1  
Minimalbeleuchtung: 1/4 s, 1/3 s mode & ICR on: 0,0004 lx  
Empfohlene Beleuchtung: 0,25 bis 100.000lx  
Minimaler Objektstand: 150mm (wide)  
800mm (tele)



### Elektronische Funktionen

Elektronische Shutterfunktion  
Serielle Steuerung über VISCA/RS-422  
FBAS (VBS) Videoausgang 1Vss  
Gegenlichtkompensation (BLC)  
IR Cut Filter (IRC)  
Automatischer Weißabgleich  
Aperturkorrektur (APC)  
DSP  
Rauschabstand: ≥50 dB

### Explosionsschutz

Normenkonformität: DIN EN 60079-0:2009  
DIN EN 60079-1:2007  
DIN EN 60079-31:2009

EG Baumusterprüfbescheinigung: TÜV 09 ATEX 7697 X

Geräteknz. nach Richtlinie 2014/34/EU:  II 2G (Zone 1 und 2)  
 II 2D (Zone 21 und 22)

Explosionsschutz (Gas): Ex d IIC T6 Gb oder Ex d IIB T6 Gb  
Explosionsschutz (Staub): Ex t IIIC T80°C Db  
Schutzart: IP 67 (IEC / EN 60529)

# ExCam<sup>®</sup>niteZoom



Schillerstraße 17  
D-35102 Lohra-Altenvers

info@samcon.eu  
T: +49 6426 9231-0  
F: +49 6426 9231-31

## Zubehör.

### Montieren.



**Wand- und Deckenausleger**  
für T03-VA-XX  
Schwenkbereich: 360°  
Neigebereich: 90°

### Steuern und Sehen. Hardware.



**Videoseverer AXIS**  
Q7401 (Single Port – eine ExCam)  
Q7404 (Quad Port – vier ExCam)



**Steckernetzgerät 15W-24V**  
Internationale Steckeradapter  
Eingangsspannung: 90 - 264 V/AC  
Zur Spannungsversorgung  
von Kamera und Heizung



**VISCA<sup>®</sup> Steuergerät**  
Steuergerät für bis zu 6 ExCam



**Monitor 19"**  
mit analogem FBAS Eingang

...weiteres Zubehör finden Sie unter  
<http://www.samcon.eu>