

# ExCam® IPM1145



Kompakte ATEX, IECEx & EAC-Ex zertifizierte HDTV Tag/Nacht Varifokal Kamera mit RemoteZoom

## Funktions-Highlights.

- ✓ ATEX, IECEx & EAC-Ex Zertifizierung
- ✓ 1920 x 1080 (HDTV 1080p)
- ✓ Tag & Nacht Funktionalität
- ✓ Dynamisches und modulares PTC-Heizkonzept für den Einsatz bei arktischen Temperaturen (-60°C)
- ✓ Ein-Kabel-Lösung (PoE+) IEEE 802.3af/at
- ✓ P-Iris Control
- ✓ Remote Fokus und Remote Zoom
- ✓ Interne SD-Karten Speicherung
- ✓ Die optionale pneumatische Gehäusekühlung cool.Jacket erlaubt den Einsatz bei Hochtemperaturen: „High Definition meets High Temperatures“



## Zonen.

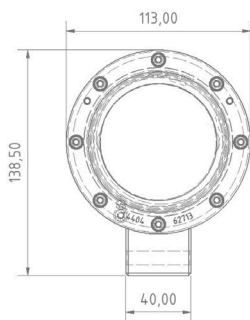
Gruppe I (Bergbau)	ATEX / IECEx / EAC-Ex	
Kategorie	Ma	Mb
Einsatz	✗	✓

Gruppe II (Gas & Staub)	ATEX / IECEx / EAC-Ex				
Kategorie	0	1	2	21	22
Einsatz	✗	✓	✓	✓	✓

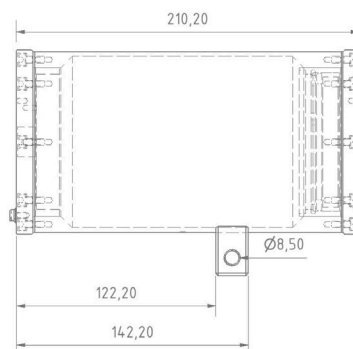
Weitere Zertifizierungen auf Anfrage

## Abmessungen.

T08-VA2.1 .X.X Vorderansicht

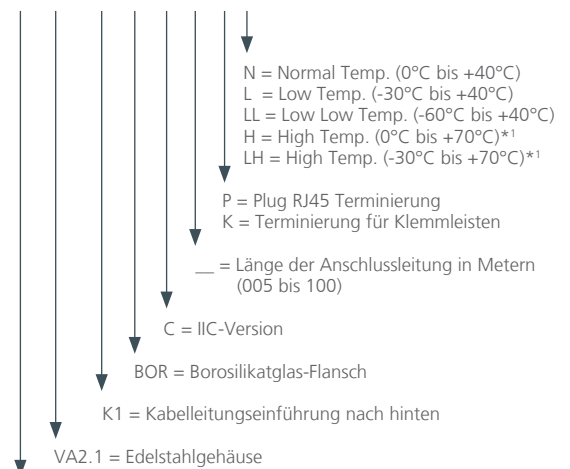


Seitenansicht von Links



## Modelle.

T08-VA2.1.K1.BOR-C-XXX-X-X



T08 = ATEX, IECEx & EAC-Ex Kamera Typ Nr. 08

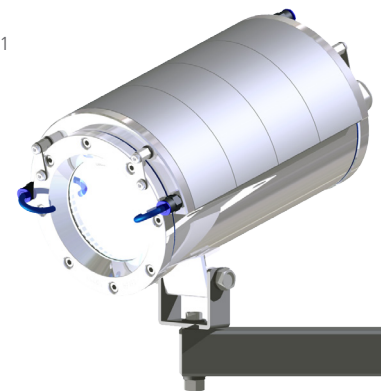
# Datenblatt.

# ExCam® IPM1145



Schillerstraße 17  
D-35102 Lohra-Altenvers

info@samcon.eu  
T: +49 6426 9231-0  
F: +49 6426 9231-31



© SAMCON cool.Jacket © ExCam IPM114x

## Explosionsschutz

Normenkonformität:

DIN EN 60079-0:2012, DIN EN 60079-1:2007  
DIN EN 60079-31:2009  
TR CU 012/2011, GOST R IEC 60079-0-2011,  
GOST IEC 60079-1-2011, GOST R IEC 60079-31-2010



Kennz. gem. RL 2014/34/EU (ATEX):  
Ex.-Schutz (Gas):  
Ex.-Schutz (Staub):  
Ex.-Schutz (Bergbau):

TUEV-14-ATEX-7539X  
II 2G Ex d IIC T6 Gb or Ex d IIB T6 Gb  
II 2D Ex t IIIC T80°C Db IP68  
I M2 Ex d I Mb



Kennzeichnung gem. IECEx Schema:  
Ex.-Schutz (Gas):  
Ex.-Schutz (Staub):  
Ex.-Schutz (Bergbau):

IECEx-TUR-14.0026X  
Ex d IIC T6 Gb  
Ex t IIIC T80°C Db IP68  
Ex d I Mb



Kennzeichnung gemäß EAC-Ex:  
Ex.-Schutz (Gas):  
Ex.-Schutz (Staub):  
Ex.-Schutz (Bergbau):

No. TC RU C-DE.MIO62.B.01921  
Ex d IIC T6 Gb  
Ex tb IIIC T80°C Db IP68  
PB Ex d I Mb



## Mechanische Eigenschaften

Gehäusematerial:  
Schutzart:  
Gewicht:

Edelstahl 1.4404 (AISI 316L) oder auf Anfrage 1.4401 / 1.4301  
IP 68 (IEC / EN 60529)  
T08-VA2.1.K1.BOR...: 4700 g



## Zulässige Umgebungstemperatur

T08-VA2.1.X.BOR-X-XXX-X-N:  
T08-VA2.1.X.BOR-X-XXX-X-L:  
T08-VA2.1.X.BOR-X-XXX-X-LL:  
T08-VA2.1.X.BOR-X-XXX-X-H:  
T08-VA2.1.X.BOR-X-XXX-X-LH:

0°C bis +40°C  
-30°C bis +40°C  
-60°C bis +40°C  
0°C bis +70°C\*1  
-30°C bis +70°C\*1



## Elektrische Parameter

Spannungsversorgung:

Power over Ethernet IEEE 802.3af/802.3at  
Klasse 2, Max. 6,0 W

## Anschlussleitung

Außendurchmesser:  
Twisted pair Struktur:

9,1 ±0,2 mm  
4 x 2 x AWG22/1 CAT.6a



## Objektiv

Typ:

Varifokal, P-Iris 3-10,5 mm  
F1.4 mit built-in IR Sperrfilter und motorisiertem Fokus/Zoom  
95° - 34°@16/9  
Farbe: 0,4 lux, F1.4, S/W: 0,08 lux, F1.4

Horizontaler Blickwinkel:

Minimale Ausleuchtungsempfehlung:



## Kamera

Sensor:  
Shutter Einstellung:  
Videokomprimierung:  
Auflösungen:  
Frame rate H.264 / Motion JPEG:  
Pan/Tilt/Zoom:  
Video streaming:

Progressive scan RGB CMOS 1/2.9"  
Netzfrequenz 50 Hz: 1/28000s bis 2s, Netzfrequenz 60 Hz: 1/33500s bis 2s  
H.264 (MPEG-4 Part 10/AVC), Motion JPEG  
1920 x 1080 (ca. 2 Megapixel) zu 160 x 90  
Netzfrequenz 50 Hz: 25 fps, Netzfrequenz 60 Hz: 30 fps  
Digitales PTZ, Remote Fokus, Remote Zoom  
Multiple, individuell konfigurierbare Datenströme in H.264 und Motion JPEG  
Steuerbare Bandbreite VBR/CBR H.264  
Komprimierung, Farbe, Helligkeit, Schärfe, Kontrast, Weißabgleich  
Gegenlichtausgleich, Spiegelung von Bildern,  
Bildrotation – inklusive Korridorformat, Text and Bild-Overlay,  
Privatzonenmaske, Bildrotation: 0°, 90°, 180°, 270°  
Wide Dynamic Range - Dynamic Contrast, Belichtungssteuerung,  
Belichtungszonen, Fine-Tuning des Kameraverhaltens bei wenig Licht  
SD/SDHC Speicherkarten-Slot, unterstützt Speicherkarten bis 64GB (Karte nicht enthalten)  
Unterstützt Network-Share Aufzeichnung (network-attached Speicherung oder Dateiserver)

Bildeinstellungen:

Edge storage:



## Netzwerk

Sicherheit:

Unterstützte Protokolle:

Anwendungsprogrammierschnittstelle:

Intelligentes Video:

Alarmauslösung:

Alarmereignisse:

Kennwortschutz, IP-Adressfilter, HTTPS\* Verschlüsselung, Digest-Authentifizierung,  
Benutzerzugriffsprotokoll  
IPv4/v6, HTTP, HTTPS\*, QoS Layer 3 DiffServ, FTP, SMTP, Bonjour, UPnP, SNMPv1/v2c, v3(MIB-II), DNS,  
DynDNS, NTP, RTSP, RTP, TCP, UDP, IGMP, RTCP, ICMP, DHCP, ARP, SOCKS  
Offene API für Softwareintegration, einschließlich der Unterstützung der ONVIF S Spezifikation  
verfügbar unter www.onvif.org, sowie VAPIX® von Axis Communications, Spezifikationen verfügbar  
unter www.axis.com  
Videobewegungserkennung, aktiver Manipulationsalarm  
Intelligentes Video  
Hochladen von Dateien über FTP, HTTP und E-Mail Benachrichtigung über E-Mail,  
HTTP und TCP, Aufzeichnung von Video auf Edge Storage

\*1: Diese Modelle benötigen das SAMCON cool.Jacket. Die Temperaturklasse muss auf T5 reduziert werden.  
Den Anforderungen entsprechende Steuerluft muss verfügbar sein oder erzeugt werden.