

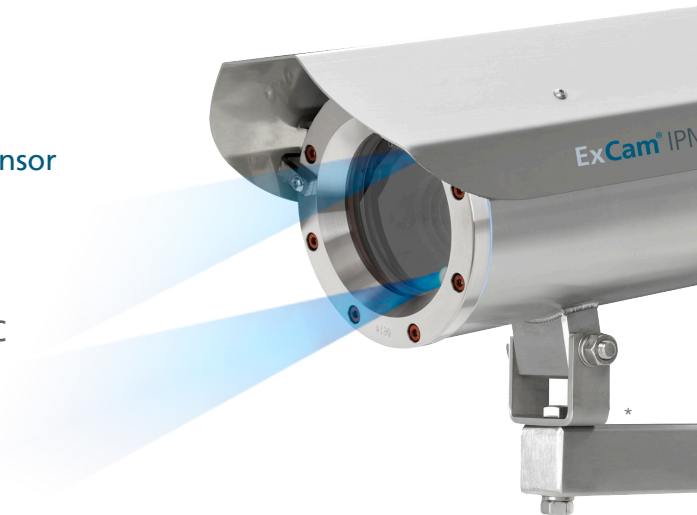
# ExCam® IPM2036



## Datenblatt.

### Funktions Highlights.

- ✓ Breite Zertifizierungslandschaft für **explosionsgefährdete Bereiche** (ATEX, IECEx, EAC-Ex ...)
- ✓ Deep Learning Processing Unit (DLPU) für **Künstliche Intelligenz (KI)** Anwendungen
- ✓ **Tag & Nacht** Funktionalität
- ✓ **Built-in IR LEDs und OptimizedIR**
- ✓ Auflösung: **4 MP/QHD 1440p**
- ✓ Hohe Lichtempfindlichkeit mit **1/2.7" CMOS Sensor**
- ✓ **Arctic-Temperature (-60°C)**
- ✓ Schutzart **IP66/68** (IEC 60529)
- ✓ Zipstream und Videokomprimierung **H.265**
- ✓ Optional mit cool.Jacket für Einsatz bis **+120°C**



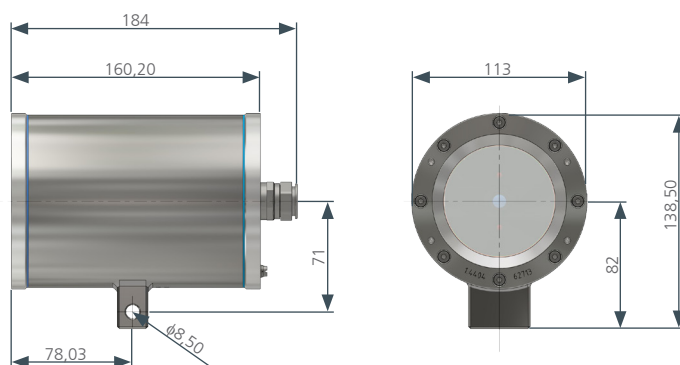
### Zonen.

Gruppe I (Bergbau)	ATEX / IECEx / EAC-Ex	
Kategorie	Ma	Mb
Einsatz	✗	✓

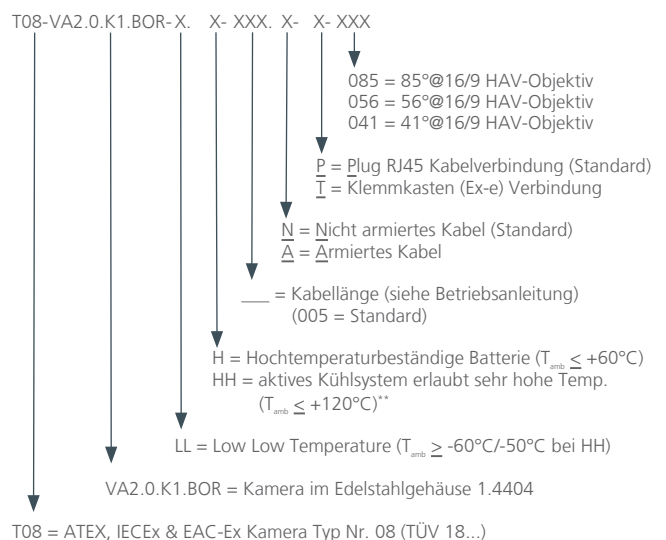
Gruppe II (Gas & Staub)	ATEX / IECEx / EAC-Ex				
Kategorie	0	1	2	21	22
Einsatz	✗	✓	✓	✓	✓

Weitere Zertifizierungen auf Anfrage

### Abmessungen [mm].



### Modelle.



### Objektiv Optionen

T08-VA2.0.K1.BOR-X-X-XXX.X-X-085 (weit (Standard)) Megapixel Objektiv 3,6mm  
 T08-VA2.0.K1.BOR-X-X-XXX.X-X-056 (normal) Megapixel Objektiv 6,0mm  
 T08-VA2.0.K1.BOR-X-X-XXX.X-X-041 (tele) Megapixel Objektiv 8,0mm

F1.8 IR HAoV@16/9=85°  
 F1.9 IR HAoV@16/9=56°  
 F1.8 IR HAoV@16/9=41°

## Daten.



**Explosionsschutz**  
Normenkonformität:



Ex- Zertifikate:



Ex- Kennzeichnung der Kamera:  
Explosionsschutz (Gas):  
Explosionsschutz (Staub):  
Explosionsschutz (Bergbau):  
Ex- Kennzeichnung des Klemmkasten:  
Explosionsschutz (Gas):  
Explosionsschutz (Staub):



**Mechanische Eigenschaften**  
Schutzart (Kamera/Klemmkasten):  
Gewicht:



**Temperaturbereich**  
Typ ...LL.H:  
Typ ...LL.HH:



**Spannungsversorgung**  
Typ ...LL.H:



**Typ der Anschlussleitung**  
Außendurchmesser:



**Objektiv**  
Typ:

Minimaler Fokus-Abstand:  
Minimale Ausleuchtung:



**Kamera**  
Bildsensor:  
Shutter Einstellung:  
Videokomprimierung:  
Auflösung:  
Bildrate:  
Video Streaming:



Bildeinstellung:

Pan/Tilt/Zoom:  
Edge storage:



**Netzwerk**  
Sicherheit:

Unterstützte Protokolle:



**Systemintegration**  
Anwendungsprogrammierschnittstelle:

Enthaltene Analytik:

Ereignistrigger:  
Event Aktionen:

Daten Streaming:  
Integrierte Installationshilfen:

**Optionales Zubehör**

DIN EN/IEC/GOST... 60079-0, DIN EN/IEC/GOST... 60079-1,  
DIN EN/IEC/GOST... 60079-7, DIN EN/IEC/GOST... 60079-31  
TUEV-18-ATEX-8218X, IECEx-TUR-18.0023X,  
No. TC RU C-DE.HA65.B.01652/22, TUEV-22-UKEX-7137X

II 2G Ex db IIC T5 Gb  
II 2D Ex tb IIIC T95°C Db  
I M2 Ex db I Mb\*\*\*

II 2G Ex eb IIC T5 Gb  
II 2D Ex tb IIIC T95°C Db (IP66)

Kamera: Edelstahl (AISI 316L/1.4404), Klemmkasten: Polyesterharz  
IP66/68 / IP66 (IEC/EN 60529)  
ca.5 kg

-60°C bis +60°C  
-50°C bis +120°C\*\*

PoE, IEEE 802.3af/802.3at Typ 1 Klasse 3, typisch 5 W, max. 12,95 W

WWW.SAMCON.EU ... Cat.6 / 4x2xAWG23/1 ...(/ AWG24/7 bei -L.HH-)  
9 mm - 17 mm (6,6 mm bei -L.HH-)

IR korrigiertes fixed Iris, fixed Fokus Objektiv;  
mit automatisch schwenkbarem IR Cut-Filter (siehe oben)  
0,5 m  
Farbe: 0,18 lux bei 50 IRE F2.1, S/W: 0,04 lux bei 50 IRE F2.1  
0 lux mit aktivierter IR Beleuchtung (max. 2m Reichweite)\*\*\*\*

1/2,7" progressive scan RGB CMOS  
1/38500 s bis 1/5 s  
H.264 (MPEG-4 Part 10/AVC) Main und High Profiles, Motion JPEG, H.265 (MPEG-H Teil2/HEVC) Main Profile  
2304x1728 bis 320x240 (4:3) / 2668x1512 (16:9)  
Bis zu 25/30 fps (60/50 Hz)  
Mehrere, einzeln konfigurierbare Videostreams in H.264, H.265 und Motion JPEG  
Axis Zipstream Technologie in H.264 und H.265  
Steuerbare Bildrate und Bandbreite, VBR/ABR/MBR H.264/H.265  
Komprimierung, Kontrast, Helligkeit, Schärfe, WDR: bis zu 115 dB abhängig von der Szene, Weißabgleich,  
Farbtonzuordnung, Belichtungssteuerung, Belichtungszonen, Bildrotation, Text- und Bild-Overlay,  
Privatzonenmasken, Rotation: 0°, 90°, 180°, 270° einschließlich Corridor Format  
Digitaler PTZ  
microSD/microSDHC/microSDXC Slot für Speicherkarten (Karte nicht im Lieferumfang enthalten);  
Unterstützt die Aufzeichnung auf einem dedizierten Netzwerkspeicher (NAS)

Kennwortschutz, IP-Adressfilter, HTTPS Verschlüsselung,  
Digest-Authentifizierung, Benutzerzugriffsprotokollierung:  
IPv4/v6, HTTP, HTTPS, QoS Layer 3 DiffServ, FTP, SMTP,  
Bonjour, UPnP, SNMPv1/v2c, v3(MIB-II), DNS, DynDNS, NTP, RTSP, RTP, TCP, UDP, IGMP, etc...

Offene API für Softwareintegration, einschließlich VAPIX® und AXIS Camera Application Plattform;  
Spezifikationen unter [www.axis.com](http://www.axis.com); AXIS Video Hosting System (AVHS) mit One-Click Connection;  
ONVIF® Profile S, ONVIF® Profile T und ONVIF® Profile G, Spezifikation unter [onvif.org](http://onvif.org)  
Deep Learning Processor Unit (DLPU), Objekterfassung, AXIS Video Bewegungserkennung,  
aktiver Manipulationsalarm, Support für AXIS Camera Application Plattform ermöglicht die Installation von  
Drittanwendungen, siehe [www.axis.com/acap](http://www.axis.com/acap)  
Analytik, edge storage von Ereignissen, überwachte externe Eingänge, virtuelle Inputs über API  
Pre- und Postalarm Videopufferung  
Datei-Upload: FTP, SFTP, HTTP, HTTPS, Netzwerkfreigabe und E-Mail  
Benachrichtigung: E-Mail, HTTP, HTTPS, TCP und SNMP trap  
Ereignisdaten  
Pixelzähler, Ausrichtungsraster

Wandausleger (WMB), Mastadapter (PMB), Wetterschutzdach (WPR),  
Nicht-armierte Kabel Kits, armierte Kabel Kits, ExConnection Rails, ...

\* = Abbildungen zeigen Ausführungen mit kostenpflichtigem Zubehör

\*\* = Dieses Modell benötigt das SAMCON cool.Jacket. Die Temperaturklasse muss auf T3 reduziert werden. Den Anforderungen entsprechende Wasserzufuhr muss verfügbar sein oder erzeugt werden.

\*\*\* = Bergbauzulassung nur für Varianten mit armierter Leitung und Plug-Abschluss

\*\*\*\* = Entfernung der IR-Ausleuchtung abhängig vom Restlicht. Siehe hierzu Testbericht zu IR-Ausleuchtung.

