

ExCam® IPP1488



Datenblatt.

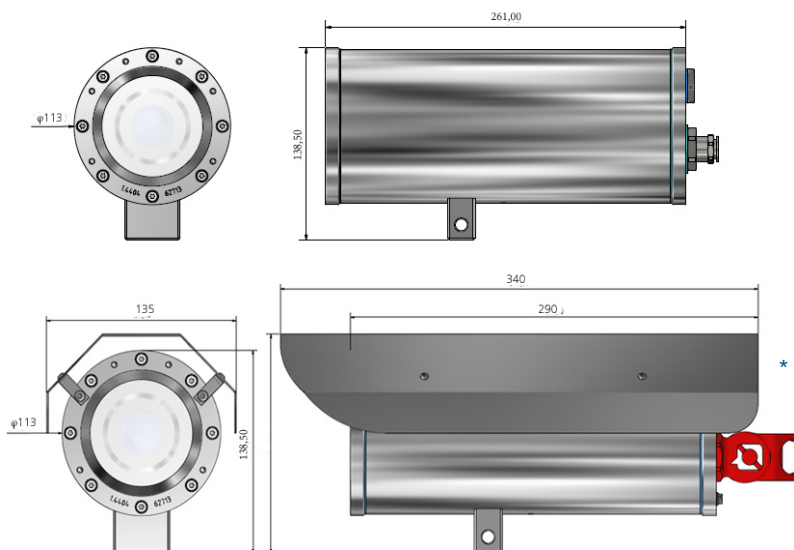
Funktions Highlights.

- ✓ Breite Zertifizierungslandschaft für explosionsgefährdete Bereiche (ATEX, IECEx, & mehr)
- ✓ Arctic-Temperature-Control (-60°C)
- ✓ Ein-Kabel-Lösung (PoE)
- ✓ Schutzart IP66/68 (IEC 60529)
- ✓ Hohe Auflösung: 3840x2160 (8 MP bei 25/30 fps)
- ✓ Leistungsstarkes Remote Vario-Fokus-Objektiv
- ✓ Lightfinder 2.0 und Forensic WDR Technologie
- ✓ Objektanalyse dank Deep Learning Processing Unit (DLPU)
- ✓ H.264, H.265 und AV1 - Codec (Videoqualität)



Abmessungen [mm].

T08-VA2.2.K4.BOR3



flipConnect® Terminierung.

T08-VA2.2.K4.BOR3-X.X-000.X-X



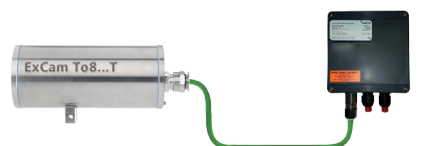
Plug Terminierung.

T08-VA2.2.K4.BOR3-X.X-XXX.X-P



TerminalBox Terminierung.

T08-VA2.2.K4.BOR3-X.X-XXX.X-T



Modelle

T08-VA.2.2.K4.BOR3- X- X- XXX- X- X

- ↓ P= Plug RJ45 Kabelverbindung (Standard)
- ↓ T= Klemmkasten (Ex-e) Verbindung
- ↓ X= Elektrischer Anschluß via flipConnect®
- ↓ N= Nicht armiertes Kabel (Standard)
- ↓ A= Armiertes Kabel
- ↓ X= ohne Anschlußleitung (flipConnect®)
- = Kabellänge (siehe Betriebsanleitung) (005 = Standard)
- ↓ H = Hochtemperatur Batterie installiert (T_{amb} ≤ +60°C)
- ↓ L = Low Temp., ohne Heizung (T_{amb} ≥ -40°C)
- ↓ LL= Low Low Temp., PTC Heizung installiert (T_{amb} ≥ -60°C)

VA2.2.K4.BOR3 = Kamera im Edelstahlgehäuse 1.4404

T08 = ATEX, IECEx & EAC-Ex Kamera Typ Nr. 08 (TÜV 18...)

Daten.



Explosionsschutz

Normenkonformität:
Ex- Zertifikate:



Ex- Kennzeichnung:
Explosionsschutz (Gas):
Explosionsschutz (Staub):
Explosionsschutz (Bergbau):



Mechanische Eigenschaften



Schutzart:
Gewicht:



Temperaturbereich



Typ ...L.H:
Typ ...LL.H:
Lagerbedingungen:



Spannungsversorgung

ohne Heizung (...-L.H-...)
mit Heizung (...-LL.H-...):



Typ der Anschlussleitung

Außendurchmesser:



Objektiv

Typ:
Blickwinkel:

Minimaler Objektstand:
Minimale Ausleuchtung:



Kamera

Bildsensor:
Shutter Einstellung:
Videokomprimierung:



Auflösung:
Bildrate:
Video Streaming:

Bildeinstellung:

Pan/Tilt/Zoom:
Edge storage:



Netzwerk

Sicherheit:

Unterstützte Protokolle:



Systemintegration

Anwendungsprogrammierschnittstelle:

Enthaltene Analytik:

Ereignistrigger:
Event Aktionen:

Daten Streaming:
Integrierte Installationshilfen:

Optionales Zubehör

DIN EN/IEC/GOST... 60079-0/ 1/ 7/ 31
TUEV-18-ATEX-8218X, IECEx-TUR-18.0023X,
INMETRO TUEV 23.0363X, No. TC RU C-DE.HA65.B.01652/22,
TUEV-22-UKEX-7137X, IA No.: MASC MS/18-3256X,
OSHA (Taiwan): ML1112007038U1

II 2G Ex db IIC T5 Gb
II 2D Ex tb IIIC T95°C Db
I M2 Ex db I Mb**

Kamera: Edelstahl (AISI 316L/1.4404)
IP66/68 (IEC/EN 60529)
< 7,0 kg

-40°C bis +60°C
-60°C bis +60°C
-40°C bis +65°C, nicht kondensierend; (bei T > 0°C in Betrieb nehmen)

PoE, IEEE 802.3af/802.3at, C3, typ. 8,0W, max. 12,95 W
PoE++, IEEE 802.3bt, C7, typ. 45,0 W, max. 60,0 W

WWW.SAMCON.EU (A)SKD02-T Cat.6 / 4x2xAWG23/1 GN J/W (3G1.5)
8,9 ± 0,3mm / 12,0mm ± 0,4mm

Remote Vario Focus, P-Iris-Blenden-Steuerung, 5,9 - 13,8 mm, F1.5 - 2,8
8 MP horizontal: 114° – 46°, vertikal: 62° – 26°

0,6 m
Farbe: 0,06 lux bei 50 IRE F1.6, S/W: 0,01 lux bei 50 IRE F1.6

1/1.2" RGB CMOS mit Vollbildverfahren
1/66500 s bis 2 s, Modus der Datenübersicht 1/33500 s bis 2 s
H.264 (MPEG-4 Part 10/AVC) Baseline, Main und High Profile
H.265 (MPEG-HPart2/HEVC) Main Profil AV1, Motion JPEG
8 MP: 3840x2160 bis 640x360
Bis zu 25/30 fps
Mehrere, einzeln konfigurierbare Videostreams in H.264, H.265 und AV1
Axis Zipstream Technologie in H.264, H.265 und AV1
Steuerebare Bildrate und Bandbreite, VBR/ABR/MBR H.264/H.265/AV1
Forensic WDR, manuelle Verschlusszeit, Komprimierung, Farbe, Kontrast, Helligkeit, Schärfe, Weißabgleich,
Belichtungssteuerung, Belichtungszone, Belichtungsmodus, Belichtungszone, Korrektur der
Tonnenverzerrung, Text- und Bild-Overlay, Bildspiegelung, Privatzone masken,
Drehung: 0°, 90°, 180°, 270° einschließlich Corridor Format
digitaler Zoom, digitaler PTZ
microSD/microSDHC/microSDXC Slot für Speicherkarten bis zu 64 GB (Karte nicht enthalten);
Unterstützt die Aufzeichnung auf einem dedizierten Netzwerkspeicher (NAS)

Kennwortschutz, IP-Adressfilter, HTTPS Verschlüsselung, Digest-Authentifizierung,
Benutzerzugriffsprotokollierung, Netzwerkzugriffskontrolle, Verzögerung gegen
Brute-Force-Angriffe, ...
IPv4/v6, HTTP/2, HTTPS², QoS Layer 3 DiffServ, FTP, SMTP, Bonjour, UPnP, SNMPv1/v2c/
v3(MIB-II), DNS/DNSv6, DDNS, NTP, RTSP, RTP, TCP, UDP, IGMPv1/v2/v3, etc...

Offene API für Softwareintegration, einschließlich VAPIX® und AXIS Camera
Application Plattform ACAP; Spezifikationen unter www.axis.com/developer-community;
One-Click Cloud Connect
ONVIF® Profile G/M/S und ONVIF® Profile T, Spezifikation unter onvif.org
Deep Learning Processing Unit (DLPU), AXIS Object Analytics, AXIS Video Motion Detection,
aktiver Manipulationsalarm, Support für AXIS Camera Application Plattform: ermöglicht die
Installation von Drittanwendungen, siehe www.axis.com/acap
Analytik, edge storage von Ereignissen, überwachte externe Eingänge, virtuelle Inputs über API
Pre- und Postalarm Videopufferung; Datei-Upload: FTP, SFTP, HTTP, HTTPS, Netzwerkfreigabe und E-Mail
Benachrichtigung: E-Mail, HTTP, HTTPS, TCP
Ereignisdaten
Pixelzähler

Wandausleger (WMB), Mastadapter (PMB), Montageadapter für Decken (CMB), Wetterschutzdach
(WPR-VA2.X), ...



* = Abbildungen zeigen Ausführungen mit kostenpflichtigem Zubehör

** = Bergbauzulassung nur für Varianten mit armierter Leitung und Plug Abschluss oder via flipConnect®