

Datenblatt.

Funktions Highlights.

- ✓ Breite Zertifizierungslandschaft für **explosionsgefährdete Bereiche** (ATEX, IECEx & EAC-Ex und mehr)
- ✓ Hohe Auflösung: **1920x1080** (HDTV 1080p)
- ✓ Leistungsstarkes Motor-Zoom-Objektiv (**32x optisch**)
- ✓ Kratz- und hitzebeständige **LEXAN™ Kuppel** für perfekte **optische Qualität**
- ✓ Dynamisches und modulares **PTC-Heiz-Konzept** für den Einsatz bei **arktischen Temperaturen (-50°C)**
- ✓ Ein-Kabel-Lösung (**PoE+**) IEEE 802.3at
- ✓ Endloser, sehr **schneller und präziser** Schwenkantrieb (**0.1° – 350°/s**)
- ✓ Endloser, sehr **schneller und präziser** Neigeantrieb (**0.1° – 350°/s**)



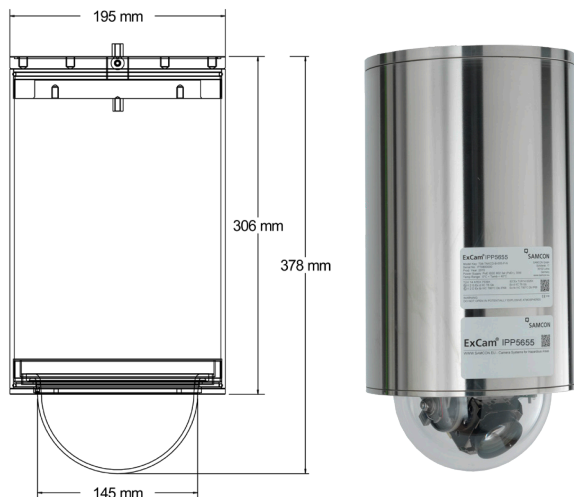
Zonen.

| Gruppe I (Bergbau) | ATEX / IECEx / EAC-Ex | | Gruppe II (Gas & Staub) | ATEX / IECEx / EAC-Ex | | | | |
|--------------------|-----------------------|----|-------------------------|-----------------------|---|---|----|----|
| Kategorie | Ma | Mb | Kategorie | 0 | 1 | 2 | 21 | 22 |
| Einsatz | ✗ | ✗ | Einsatz | ✗ | ✓ | ✓ | ✓ | ✓ |

Weitere Zertifikate auf Anfrage

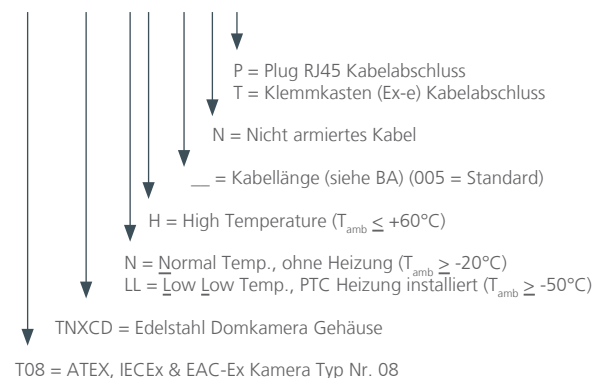
Abmessungen.

T08- TNXCD- X.H- XXX.N- X



Modelle.

T08- TNXCD- X.H- XXX.N- X



Daten.



Explosionsschutz

Normenkonformität:

DIN ENIEC/GOST... 60079-0, DIN ENIEC/GOST... 60079-1,
DIN ENIEC/GOST... 60079-7, DIN ENIEC/GOST... 60079-31
TUEV-18-ATEX-8218X, IECEx-TUR-18.0023X,
No. TC RU C-DE.HA65.B.01652/22, TUEV-22-UKEX-7137X
PESO: A/P/HQKA/104/5735

Ex- Zertifikate:



Ex- Kennzeichnung der Kamera:

Ex II 2G Ex db IIC T6 Gb

Explosionsschutz (Gas):

Ex II 2D Ex tb IIIC T80°C Db

Explosionsschutz (Staub):



Ex- Kennzeichnung des Klemmkastens:

Ex II 2G Ex eb IIC T5 Gb

Explosionsschutz (Gas):

Ex II 2D Ex tb IIIC T95°C Db IP66

Explosionsschutz (Staub):



Mechanische Eigenschaften

Gehäusematerial:

Edelstahl 1.4404 (AISI 316 L)

Schutzart:

IP68, IP66 (IEC / EN 60529)

Gewicht:

Ca. 15,3kg (ohne Klemmkasten)*



Temperaturbereiche

T08-TNXCD-N.H-XXX.N-X:

-20°C bis +60°C

T08-TNXCD-LL.H-XXX.N-X:

-50°C bis +60°C



Elektrische Parameter

Spannungsversorgung der Kamera:

IEEE 802.3at Typ 2 Klasse 4 (PoE+): Typisch 10,5 W, max. 19 W

Spannungsversorgung der Heizung:

Max. 60W@24VDC@-50°C (siehe Betriebsanleitung) **



Typ der Anschlussleitung:

WWW.SAMCON.EU ... / Cat.6a / 4x2xAWG23/1 *

Außendurchmesser:

8,9 mm bis 12,4 mm



Objektiv

Typ:

4,3 bis 137,6 mm, F1.4 bis 4.0, Autofokus, Auto-Iris, Automatic day/night

Horizontaler Blickwinkel:

58,3°-2,4° @ 16/9

Minimale Ausleuchtungsempfehlung:

Farbe: 0,1 Lux bei 30 IRE, F1.4, SW: 0,02 Lux bei 30 IRE, F1.4



Kamera

Bildsensor :

Progressive scan CMOS 1/2.8"

Shutter Einstellung:

1/66.500s bis 2s

Video Kompression:

H.264 (MPEG-4 Part 10/AVC), H.265 und Motion JPEG

Auflösungen:

1920x1080 (HDTV 1080p) bis 320x180

Bildrate:

Bis zu 60/50 fps (60/50 Hz) in allen Auflösungen

Pan/Tilt/Zoom:

Schwenken: 360° endlos, 0,1° bis 350°/s, Neigen: 160°@58,3° FoV, 0,1° bis 350°/s
32x optischer Zoom und 12x digitaler Zoom, Gesamtzoom 384x,
256 voreingestellte Positionen, E-Flip, eingeschränkte Rundgangüberwachung,
Steuerungswarteschlange, Richtungsanzeige am Monitor, Festlegen des neuen Schwenkens
auf 0°, Fokusfenster, Fokusabruf
Multiple, individuell konfigurierbare Datenströme in H.264, H.265 und Motion JPEG
Steuerbare Bildrate und Bandbreite
Komprimierung, Farbe, Helligkeit, Schärfe, Kontrast, lokaler Kontrast, Weißabgleich,
Belichtungssteuerung, Belichtungszonen, automatische Gegenlichtkorrektur,
Feineinstellung des Verhaltens bei schwachem Licht, WDR - Forensic Capture mit 120 dB,
manuelle Verschlusszeit, Text- und Bild-Overlay, 20 individuelle 3D-Privatzonenmasken,
Bild einfrieren bei PTZ, Elektronische Bildstabilisierung

Video streaming:

Bildeinstellung:



Netzwerk

Sicherheit:

Kennwortschutz, IP-Adressfilter, HTTPS Verschlüsselung,
Netzwerk-Zugriffskontrolle nach IEEE 802.1X, etc...

Unterstützte Protokolle:

IPv4/v6, HTTP, HTTPS*,
QoS Layer 3 DiffServ, FTP, SMTP, Bonjour, UPnP,
SNMPv1/v2c, v3(MIB-II), DNS, DynDNS, NTP, etc...
Offene API, einschließlich VAPIX® und ONVIF®
Datei-Upload: FTP, HTTP, Netzwerkfreigabe und
E-Mail Benachrichtigung: E-Mail, HTTP und TCP
PTZ-Voreinstellung, Rundgangüberwachung, etc...

Optionales Zubehör:

Wandausleger (WMB), Mastadapter (PMB),
Montageadapter für Decken (CMB),
ExConnection Rails, ...

* = abhängig vom Modellschlüssel (siehe Betriebsanleitung)

** = nur bei LL Modellen

*** = Abbildung zeigt Modell mit kostenpflichtigem Zubehör



SAMCON

© SAMCON GmbH Alle Rechte und technische Änderungen vorbehalten. Keine Haftung für falsche oder fehlende Daten



Schillerstraße 17
D-35102 Lohra-Altenvers
info@samcon.eu
www.samcon.eu
T: +49 6426 9231-0