

ExCam® IPQ1615



Datenblatt.

Funktions Highlights.

- ✓ Breite Zertifizierungslandschaft für explosionsgefährdete Bereiche (ATEX, IECEx, EAC-Ex ...)
- ✓ Deep Learning Processing Unit (DLPU) für Künstliche Intelligenz (KI) Anwendungen
- ✓ Ki-basierte dynamische Privat-zonen-Maskierung (Live Privacy Shield)
- ✓ Objekterkennung in Echtzeit
- ✓ Hohe Auflösung: 1920x1080 (HDTV1080p mit 100/120 Bildern/s)
- ✓ Leistungsstarkes Remote Fokus und Zoom Objektiv (i-CS)
- ✓ Einzigartige Lichtempfindlichkeit mit 1/2,8" CMOS Sensor
- ✓ Arctic-Temperature-Control (-60°C)
- ✓ Ein-Kabel-Lösung (PoE / 24VDC)
- ✓ Schutzart IP66/68 (IEC 60529)
- ✓ Elektronische Bildstabilisierung (EIS)
- ✓ Optionale Gehäusekühlung erlaubt Einsatz bis +130°C

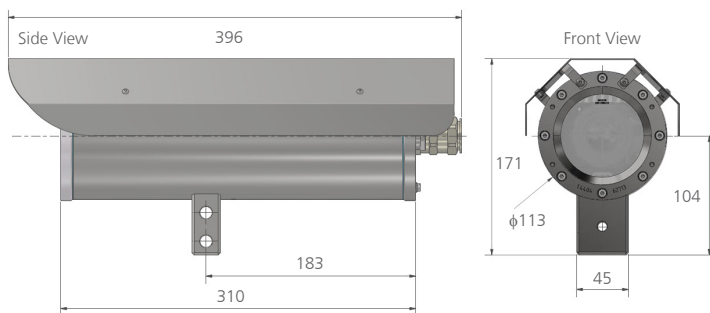


Zonen.

Gruppe II (Gas & Staub)	ATEX / IECEx / EAC-Ex				
Zone	0	1	2	21	22
Einsatz	✗	✓	✓	✓	✓

Weitere Zertifikate auf Anfrage

Abmessungen [mm].



Modelle.

T08-VA.2.3.K3.BOR2- X- X- XXX. X- X

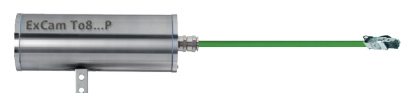
- ↓ P = Plug RJ45 Kabelverbindung (Standard)
- ↓ T = Klemmkasten (Ex-e) Verbindung
- ↓ N = Nicht armiertes Kabel (Standard)
- ↓ A = Armiertes Kabel
- = Kabellänge (siehe Betriebsanleitung) (005 = Standard)
- ↓ H = Hochtemperatur Batterie installiert ($T_{amb} \leq +60^{\circ}C$)
- ↓ HH = aktives Kühlsystem erlaubt sehr hohe Temp. ($T_{amb} \leq +130^{\circ}C$ **)
- ↓ N = Normal Temp., ohne Heizung ($T_{amb} \geq -10^{\circ}C$)
- ↓ LL = Low Low Temp., PTC Heizung installiert ($T_{amb} \geq -60^{\circ}C$)

↓ VA.2.3.K3.BOR2 = Kamera im Edelstahlgehäuse 1.4404

T08 = ATEX, IECEx & EAC-Ex Kamera Typ Nr. 08 (TÜV 18...)

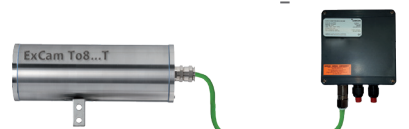
Plug Terminierung.

T08- VA.2.3.K3.BOR2-X.X-XXX.X-P



Klemmkasten Terminierung.

T08- VA.2.3.K3.BOR2-X.X-XXX.X-T



Daten.



Explosionsschutz
Normenkonformität:



Ex- Zertifikate:



Ex- Kennzeichnung der Kamera:
Explosionsschutz (Gas):
Explosionsschutz (Staub):
Explosionsschutz (Bergbau):
Ex- Kennzeichnung des Klemmkasten:
Explosionsschutz (Gas):
Explosionsschutz (Staub):



Mechanische Eigenschaften
Schutzart (Kamera/Klemmkasten):
Gewicht:



Temperaturbereich



Typ ...N.H:
Typ ...LL.H:
Typ ...N.HH:



Spannungsversorgung Kamera
Spannungsversorgung Heizung



Typ der Anschlussleitung
Außendurchmesser:



Objektiv

Typ:
Blickwinkel:
Minimale Ausleuchtung:



Kamera

Bildsensor:
Shutter Einstellung:
Videokomprimierung:



Auflösung:
Bildrate:
Video Streaming:

Bildeinstellung:

Pan/Tilt/Zoom:
Edge storage:



Netzwerk

Sicherheit:

Unterstützte Protokolle:



Systemintegration

Anwendungsprogrammierschnittstelle:

Enthaltene Analytik:

Ereignistrigger:
Event Aktionen:

Daten Streaming:
Integrierte Installationshilfen:

Optionales Zubehör

DIN EN/IEC/GOST... 60079-0, DIN EN/IEC/GOST... 60079-1,
DIN EN/IEC/GOST... 60079-7, DIN EN/IEC/GOST... 60079-31
TUEV-18-ATEX-8218X, IECEx-TUR-18.0023X,
No. TC RU C-DE.HA65.B.01652/22, TUEV-22-UKEX-7137X,
PESO: A/P/HQKA/104/5735

II 2G Ex db IIC T5 Gb
II 2D Ex tb IIIC T95°C Db
I M2 Ex db I Mb***

II 2G Ex eb IIC T5 Gb
II 2D Ex tb IIIC T95°C Db (IP66)

Kamera: Edelstahl (AISI 316L/1.4404), Klemmkasten: Polyesterharz
IP66/68 / IP66 (IEC/EN 60529)
ca. 11,0 kg

IEEE 802.3af/802.3at Typ 1 Klasse 3, typisch 8,2 W, max. 12,95 W
40W@24VDC@-60°C (siehe Betriebsanleitung)

WWW.SAMCON.EU ... Cat.6 / 4x2xAWG23/1 ...
9 mm - 17 mm*

IR korrigierte i-CS Objektiv; 2,8 – 8,5 mm, F1.2
horizontal: 98° – 40°, vertikal: 61° – 22°
Farbe: 0,05 lux bei 50 IRE F1.2, S/W: 0,01 lux bei 50 IRE F1.2
(bei 25/30 fps mit WDR und Lightfinder)

1/2,8" progressive scan RGB CMOS
1/125000 s bis 2 s
H.264 (MPEG-4 Part 10/AVC) Baseline, Main und High Profiles, Motion JPEG
H.265 (MPEG-H Teil2/HEVC) Main Profile
1920x1080 bis 160x90
Bis zu 100/120 fps (60/50 Hz) in 1920x1080 (kein WDR)
Mehrere, einzeln konfigurierbare Videostreams in H.264, H.265 und Motion JPEG
Axis Zipstream Technologie in H.264 und H.265
Steuerbare Bildrate und Bandbreite, VBR/ABR/MBR H.264/H.265
Sättigung, Kontrast, Helligkeit, Schärfe, Forensic WDR, Weißabgleich, Tag/Nacht-Grenzwert,
Farbtonzuordnung, lokaler Kontrast, Belichtungssteuerung, Belichtungszone, Entnebelung,
Komprimierung, Bilddrehung, elektrische Bildstabilisierung, Verzerrungskorrektur, Text- und Bild-Overlay,
Privatzonenmasken, Rotation: 0°, 90°, 180°, 270° einschließlich Corridor Format
Digitaler PTZ, hochladbarer PTZ Treiber, Remote Zoom und Fokus
SD/SDHC/SDXC Slot für Speicherkarten bis zu 64 GB (Karte nicht im Lieferumfang enthalten);
Unterstützt die Aufzeichnung auf einem dedizierten Netzwerkspeicher (NAS)

Kennwortschutz, IP-Adressfilter, HTTPS Verschlüsselung,
Digest-Authentifizierung, Benutzerzugriffsprotokollierung:
IPv4/v6, HTTP, HTTPS, QoS Layer 3 DiffServ, FTP, SMTP,
Bonjour, UPnP, SNMPv1/v2c, v3(MIB-II), DNS, DynDNS, NTP, RTSP, RTP, TCP, UDP, IGMP, etc...

Offene API für Softwareintegration, einschließlich VAPIX® und AXIS Camera Application Plattform;
Spezifikationen unter www.axis.com; AXIS Video Hosting System (AVHS) mit One-Click Connection;
ONVIF® Profile S, ONVIF® Profile T und ONVIF® Profile G, Spezifikation unter onvif.org
Deep Learning Processor Unit (DLPU), Objekterfassung in Echtzeit, AXIS Video Bewegungserkennung,
AXIS Fence Guard, AXIS Loitering Guard, AXIS Motion Guard, aktiver Manipulationsalarm, Audioerkennung,
Gatekeeper Supported AXIS Perimeter Defender, AXIS Cross Line Detection
Support für AXIS Camera Application Plattform ermöglicht die Installation von Drittanwendungen,
siehe www.axis.com/acap
Analytik, edge storage von Ereignissen, überwachte externe Eingänge, virtuelle Inputs über API
Pre- und Postalarm Videopufferung
Datei-Upload: FTP, SFTP, HTTP, HTTPS, Netzwerkfreigabe und E-Mail
Benachrichtigung: E-Mail, HTTP, HTTPS, TCP und SNMP trap
Ereignisdaten
Fokus Assistent, Pixelzähler, Ausrichtungsassistent, Kameraausrichtungshilfe, Traffic Wizard

Wandausleger (WMB), Mastadapter (PMB), Montageadapter für Decken (CMB),
Nicht-armierte Kabel Kits, armierte Kabel Kits, ExConnection Rails, ...

* = Abbildungen zeigen Ausführungen mit kostenpflichtigem Zubehör

** = Dieses Modell benötigt das SAMCON cool.Jacket. Die Temperaturklasse muss auf T3 reduziert werden. Den Anforderungen entsprechende Wasserzufuhr muss verfügbar sein oder erzeugt werden.

*** = Bergbauzulassung nur für Varianten mit armierter Leitung und Plug-Abschluss

