

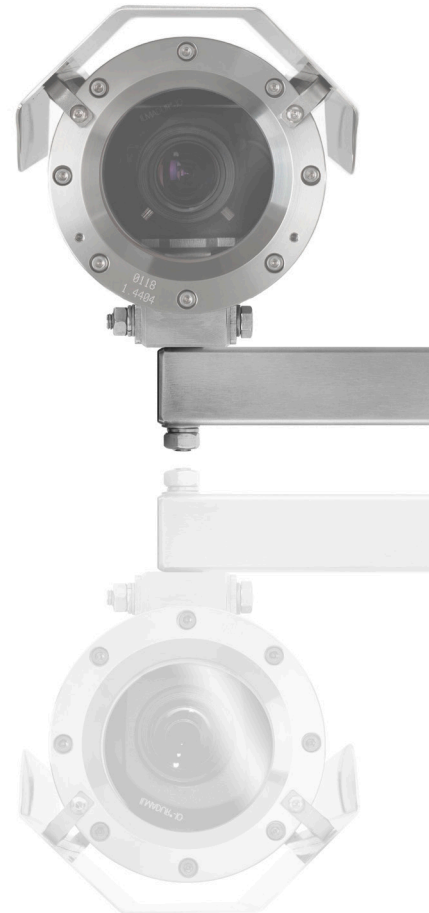
# ExCam® IPQ1715



## Datenblatt.

### Funktions Highlights.

- ✓ Breite Zertifizierungslandschaft für explosionsgefährdete Bereiche (ATEX, IECEx, INMETRO, EAC-Ex, ...)
- ✓ Deep Learning Processing Unit (DLPU) für Künstliche Intelligenz (KI) Anwendungen
- ✓ Granulare Objektklassifizierung & Bewegungserkennung
- ✓ Hohe Auflösung: 1920x1080 (HDTV1080p mit 50/60 Bildern/s)
- ✓ Leistungsstarkes Motor-Zoom-Autofokus-Objektiv (21xoptisch)
- ✓ Einzigartige Lichtempfindlichkeit mit 1/2,8" CMOS Sensor
- ✓ Arctic-Temperature-Control (-60°C)
- ✓ Forensic WDR und Lightfinder Technologie
- ✓ Schutzart IP66/68 (IEC 60529)
- ✓ Elektronische Bildstabilisierung (EIS)
- ✓ Optionale Gehäusekühlung erlaubt Einsatz bis +120°C

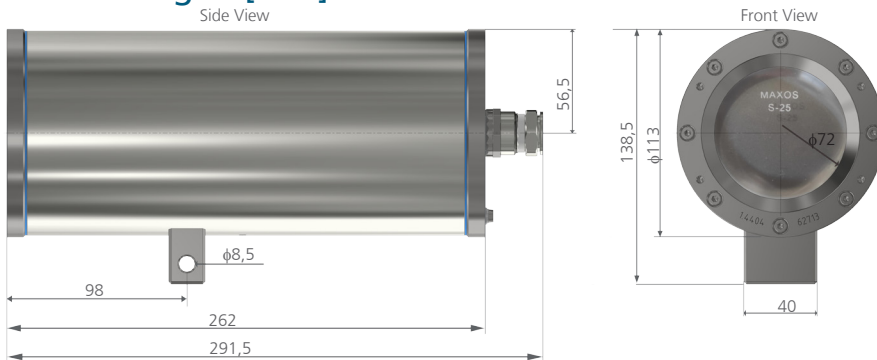


### Zonen.

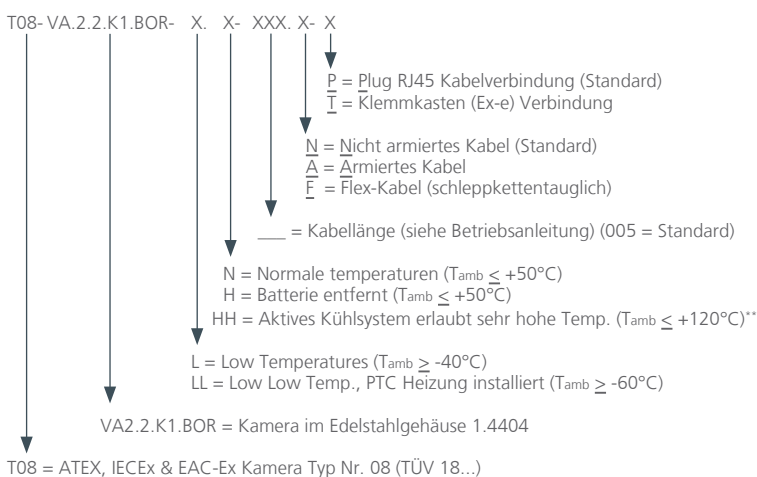
Gruppe II (Gas & Staub)	ATEX / IECEx / EAC-Ex				
Zone	0	1	2	21	22
Einsatz	✗	✓	✓	✓	✓

Weitere Zertifikate auf Anfrage

### Abmessungen [mm].

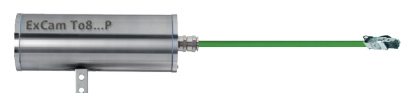


### Modelle.



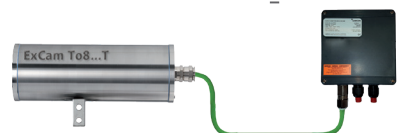
### Plug Terminierung.

T08-VA2.2.K1.BOR-X.X-XXX.X-P



### Klemmkasten Terminierung.

T08-VA2.2.K1.BOR-X.X-XXX.X-T



## Daten.

# ExCam® IPQ1715



### Explosionsschutz

Normenkonformität:



Ex- Zertifikate:



Ex- Kennzeichnung der Kamera:



Explosionsschutz (Gas):

Explosionsschutz (Staub):



Explosionsschutz (Bergbau):

Ex- Kennzeichnung des Klemmkasten:

Explosionsschutz (Gas):

Explosionsschutz (Staub):



### Mechanische Eigenschaften

Schutzart (Kamera/Klemmkasten):

Gewicht:



### Temperaturbereich

Typ ...L.N:

Typ ...LL.H:



Typ ...L.HH:



### Spannungsversorgung Kamera Spannungsversorgung Heizung



### Typ der Anschlussleitung

Außendurchmesser:



### Objektiv

Typ:

Blickwinkel:

Minimaler Objektstand:

Minimale Ausleuchtung:



### Kamera

Bildsensor:

Shutter Einstellung:



Videokomprimierung:

Auflösung:

Bildrate:

Video Streaming:

Bildeinstellung:

Pan/Tilt/Zoom:

Edge storage:



### Netzwerk

Sicherheit:

Unterstützte Protokolle:



### Systemintegration

Anwendungsprogrammierschnittstelle:

Enthaltene Analytik:

Ereignistrigger:

Event Aktionen:

Daten Streaming:

Integrierte Installationshilfen:

### Optionales Zubehör

DIN EN/IEC/GOST... 60079-0, DIN EN/IEC/GOST... 60079-1,  
DIN EN/IEC/GOST... 60079-7, DIN EN/IEC/GOST... 60079-31  
TUEV-18-ATEX-8218X, IECEx-TUR-18.0023X,  
INMETRO TUEV 23.0363X, No. TC RU C-DE.HA65.B.01652/22,  
TUEV-22-UKEX-7137X, PESO: A/P/HQ/KA/104/5735,  
IA No.: MASC MS/18-3256X

II 2G Ex db IIB T6 Gb\*\*\*\*

II 2D Ex tb IIIC T80°C Db

I M2 Ex db I Mb\*\*\*

II 2G Ex eb IIC T5 Gb

II 2D Ex tb IIIC T95°C Db

Kamera: Edelstahl (AISI 316L/1.4404), Klemmkasten: Polyesterharz  
IP66/68 / IP66 (IEC/EN 60529)  
ca.6,0 kg

-40°C bis +50°C (T6)

-60°C bis +50°C (T4)

-40°C bis +120°C\*\* (T3)

IEEE 802.3af/802.3at Typ 2 Klasse 4, typisch 12,0 W, max. 13,5 W  
40W@24VDC@-60°C (siehe Betriebsanleitung)

WWW.SAMCON.EU ... Cat.6 / 4x2xAWG23/1 ...  
8,7 mm - 17 mm\*

Variofokus, 4 – 84,6 mm, F1.6-F4.5, Autofokus, P-Blendensteuerung

Horizontal: 76° – 3,6°, vertikal: 42° – 2,2°

7 cm (wide); 95 cm (tele)

Farbe: 0,1 lux bei 50 IRE F1.5, S/W: 0,02 lux bei 50 IRE F1.5, (bei 25/30 fps mit WDR und Lightfinder)

Farbe: 0,2 lux bei 50 IRE F1.5, S/W: 0,04 lux bei 50 IRE F1.5, (bei 50/60 fps mit WDR und Lightfinder)

1/2,8" progressive scan RGB CMOS

1/66500 s bis 2 s

H.264 (MPEG-4 Part 10/AVC) Baseline, Main und High Profiles, Motion JPEG

H.265 (MPEG-H Teil2/HEVC) Main Profile

1920x1080 HDTV 180 p bis 160x90

Bis zu 60/50 fps (60/50 Hz) in allen Auflösungen

Mehrere, einzeln konfigurierbare Videostreams in H.264, H.265 und Motion JPEG

Axis Zipstream Technologie in H.264 und H.265,

Einstellbare Bildrate und Bandbreite, VBR/ABR/MBR H.264/H.265

Sättigung, Kontrast, Helligkeit, Schärfe, Forensic WDR (bis zu 120dB je nach Szene), Weißabgleich, Tag/Nacht-

Grenzwert (automatisch abnehmbarer IR-Sperrfilter), Farbtonzuordnung, lokaler Kontrast, Belichtungsmodus,

Belichtungszonen, Entnebelung, Komprimierung, elektrische Bildstabilisierung (EIS), Text- und Bild-Overlay,

Privatzonenmasken, Bilddrehung: automatisch 0°, 90°, 180°, 270° einschließlich Corridor Format

Zoom: 21-fach optisch, 100 vordefinierte Positionen, Steuerungswarteschlange,

einstellbare Zoomgeschwindigkeit, hochzuladende PTZ Treiber

Unterstützt SD-Karten des Typs microSD/microSDHC/microSDXC (Karte nicht im Lieferumfang enthalten);

Unterstützt die Aufzeichnung auf einem dedizierten Netzwerkspeicher (NAS)

Kennwortschutz, IP-Adressfilter, HTTPS Verschlüsselung, Digest-Authentifizierung, Benutzerzugriffs-

protokollierung, zentrales Zertifikatsmanagement, Verzögerungsschutz gegen Brute-Force-Angriffe, ...

IPv4/v6, USGv6, ICMIPv4/v6, HTTP, HTTPS, HTTP/2, TLS, QoS Layer 3 DiffServ, FTP, SFTP, CIFS/SMB, SMTP,

Bonjour, UPnP, SNMPv1/v2c/v3(MIB-II), DNS/DNSv6, DDNS, NTP, RTSP, RTP, SRTP, TCP, UDP, IGMP, etc...

Offene API für Softwareintegration, einschließlich VAPIX® und AXIS Camera Application Plattform;

Spezifikationen unter [www.axis.com](http://www.axis.com); Cloud-Anbindung mit einem Mausklick;

ONVIF® Profile S, ONVIF® Profile M, ONVIF® Profile T und ONVIF® Profile G, Spezifikation unter [onvif.org](http://onvif.org)

Deep Learning Processor Unit (DLPU), AXIS Objektanalyse, AXIS Video Bewegungserkennung,

Support für AXIS Camera Application Plattform ermöglicht die Installation von Drittanwendungen,

siehe [www.axis.com/acap](http://www.axis.com/acap)

Analytik, edge storage von Ereignissen, überwachte externe Eingänge, virtuelle Inputs über API

Pre- und Postalarm Videopufferung; Datei-Upload: FTP, SFTP, HTTP, HTTPS, Netzwerkfreigabe und E-Mail

Benachrichtigung: E-Mail, HTTP, HTTPS, TCP und SNMP trap

Ereignisdaten

Nivellierhilfe, Pixelzähler, Assistent für die Erfassung von Fahrzeugkennzeichen

Wandausleger (WMB), Mastadapter (PMB), Deckenmontageadapter (CMB), Kabel Kits, ExConnection Rails, ...

\* = Abbildungen zeigen Ausführungen mit kostenpflichtigem Zubehör

\*\* = Dieses Modell benötigt das SAMCON cool.Jacket. Die Temperaturklasse muss auf T3 reduziert werden.

\*\*\* = Bergbauzulassung nur für Varianten mit armierter Leitung und Plug-Abschluss

\*\*\*\* = Temperaturklasse abhängig vom Modell: Bei LL.H muss Temperaturklasse auf T4 reduziert werden.

