

ExCam® IPQ1785-W



Datenblatt.

Funktions Highlights.

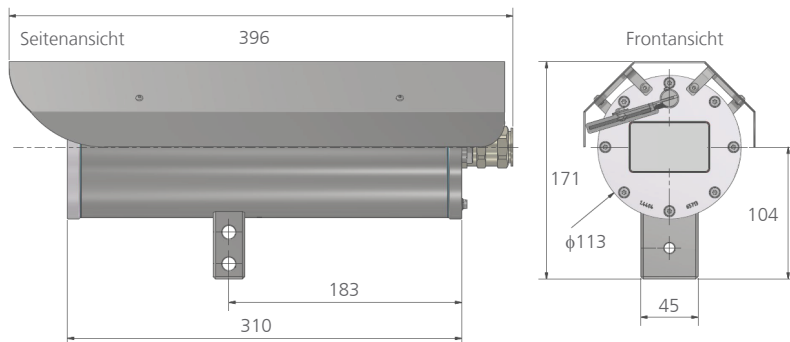
- ✓ Breite Zertifizierungslandschaft für explosionsgefährdete Bereiche (ATEX, IECEx & EAC-Ex und mehr)
- ✓ Leistungsstarke Wischer Lösung mit Drehmomentregelung
- ✓ Vorbereitet für den gemeinsamen Gebrauch mit cam.Cleaner
- ✓ Arctic-Temperature-Control (-60°C)
- ✓ Leistungsstarkes Motor-Zoom-Autofokus-Objektiv (32x optisch)
- ✓ Ein-Kabel-Lösung (PoE / 24VDC)
- ✓ Schutzart IP68 (IEC 60529)
- ✓ Hohe Auflösung: 1920x1080 (HDTV 1080p)
- ✓ Lightfinder und WDR Technologie
- ✓ Leichte VMS Integration

Zonen.

Gruppe II (Gas & Staub)	ATEX / IECEx / EAC-Ex				
Zone	0	1	2	21	22
Einsatz	✗	✓	✓	✓	✓

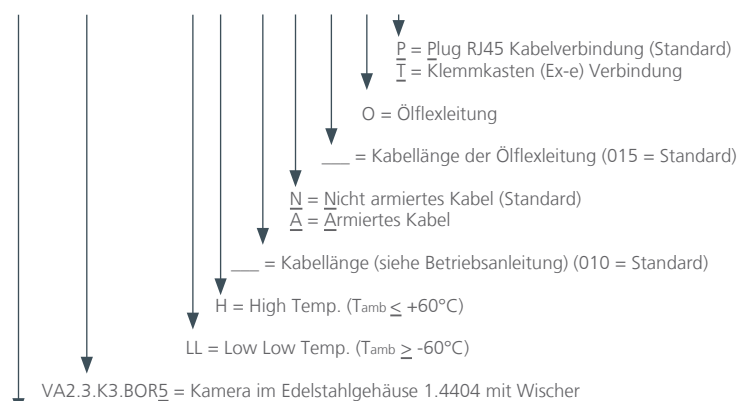
Weitere Zertifikate auf Anfrage

Abmessungen [mm].



Modelle.

T08-VA.2.3.K3.BOR5-LL.H-XXX.X-XXX.O-X



T08 = ATEX, IECEx & EAC-Ex Kamera Typ Nr. 08 (TÜV 18...)

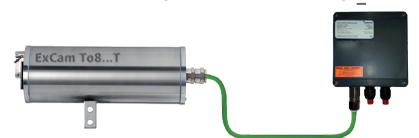
Plug Terminierung.

T08-VA.2.3.K3.BOR5-LL.H-XXX.X-XXX.O-P



Klemmkasten Terminierung.

T08-VA.2.3.K3.BOR5-LL.H-XXX.X-XXX.O-I



Daten.

ExCam® IPQ1785-W



Explosionsschutz

Normenkonformität:

DIN EN/IEC/GOST ... 60079-0, DIN EN/IEC/GOST ... 60079-1,
DIN EN/IEC/GOST ... 60079-7, DIN EN/IEC/GOST ... 60079-31
TUEV-18-ATEX-8218X, IECEx-TUR-18.0023X,
No. TC RU C-DE.HA65.B.01652/22, TUEV-22-UKEX-7137X



Ex- Zertifikate:

II 2G Ex db IIC T5 Gb
II 2D Ex tb IIIC T95°C Db



Ex- Kennzeichnung der Kamera:

Explosionsschutz (Gas):

Explosionsschutz (Staub):

Ex- Kennzeichnung des Klemmkasten:

Explosionsschutz (Gas):

Explosionsschutz (Staub):

II 2G Ex eb IIC T5 Gb

II 2D Ex tb IIIC T95°C Db (IP66)



Mechanische Eigenschaften

Schutzart (Kamera/Klemmkasten):

Gewicht (Kamera):

Kamera: Edelstahl (AISI 316L/1.4404), Klemmkasten: Polyesterharz
IP68, IP66 (IEC/EN 60529)
Ca.9,5 kg



Temperaturbereich

Kamera:

-60°C bis +60°C



Spannungsversorgung Kamera

Spannungsversorgung Heizung

Spannungsversorgung Heizung & Ventil

IEEE 802.3af/802.3at Typ 1 Klasse 3 typisch 7,7 W, max. 12,95 W
40W@24VDC@-60°C* (siehe Betriebsanleitung)
50W@24VDC



Typ der Anschlussleitung

Außendurchmesser:

WWW.SAMCON.EU ... Cat.6 / 4x2xAWG23/1 *
9mm - 17mm*



Objektiv

Typ:

Blickwinkel:

Minimale Ausleuchtung:

4.3 – 137 mm, F1.4 – 4.0, Autofokus

Horizontal: 60° – 2,3°, vertikal: 39° – 1,3°

Farbe: 0,16 lux bei 50 IRE F1.4, S/W: 0,03 lux bei 50 IRE F1.4



Kamera

Bildsensor:

Shutter Einstellung:

Videokomprimierung:

Auflösung:

Bildrate:

1/2.8" progressive Scan RGB CMOS

1/66500 s bis 1 s

H.264 (MPEG-4 Part 10/AVC) Baseline, Main und High Profiles Motion JPEG

1920x1080 HDTV 1080p

Mit WDR: bis zu 30/25 fps (60/50 Hz) in allen Auflösungen

Ohne WDR: bis zu 60/50 fps (60/50 Hz) in allen Auflösungen

Mehrere, einzeln konfigurierbare Videostreams in H.264 und Motion JPEG

Axis Zipstream Technologie in H.264

Steuerbare Bildrate und Bandbreite, VBR/MBR H.264

Sättigung, Kontrast, Helligkeit, Schärfe, Forensic WDR, Weißabgleich, Belichtungssteuerung,

Belichtungszonen, Komprimierung, Bilddrehung, elektronische Bildstabilisierung, Verzerrungskorrektur,

Text- und Bild-Overlay, Privatzenenmasken, Rotation: 0°, 90°, 180°, 270°

einschließlich Corridor Format

32x optischer Zoom, Positionsspeicher

SD/SDHC/SDXC Slot für Speicherkarten bis zu 64 GB (Karte nicht im Lieferumfang enthalten);

Unterstützt die Aufzeichnung auf einem dedizierten Netzwerkspeicher (NAS)



Video Streaming:

Bildeinstellung:

Pan/Tilt/Zoom:

Edge storage:



Netzwerk

Sicherheit:

Unterstützte Protokolle:

Kennwortschutz, IP-Adressfilter, HTTPS Verschlüsselung,
Digest-Authentifizierung, Benutzerzugriffsprotokollierung:

IPv4/v6, HTTP, HTTPS, QoS Layer 3 DiffServ, FTP, SMTP,

Bonjour, UPnP, SNMPv1/v2c, v3(MIB-II),

DNS, DynDNS, NTP, RTSP, RTP, TCP, UDP, IGMP, etc...



Systemintegration

Anwendungsprogrammierschnittstelle:

Enthaltene Analytik:

Ereignistrigger:

Event Aktionen:

Daten Streaming:

Integrierte Installationshilfen:

Offene API für Softwareintegration, einschließlich VAPIX® und AXIS Camera Application Plattform;
Spezifikationen unter www.axis.com; AXIS Video Hosting System (AVHS) mit One-Click Connection;
ONVIF® Profile S, ONVIF® Profile G und ONVIF® Profile T, Spezifikation unter onvif.org

AXIS Video Bewegungserkennung, aktiver Manipulationsalarm, Gatekeeper Supported AXIS Perimeter

Defender, AXIS Cross Line Detection Support für AXIS Camera Application Plattform ermöglicht die

Installation von Drittanwendungen, siehe www.axis.com/acap

Analytik, edge storage von Ereignissen, überwachte externe Eingänge, virtuelle Inputs über API

Pre- und Postalarm Videopufferung

Datei-Upload: FTP, SFTP, HTTP, HTTPS, Netzwerkfreigabe und E-Mail

Benachrichtigung: E-Mail, HTTP, HTTPS, TCP und SNMP trap

Ereignisdaten

Pixelzähler

Optionales Zubehör:

Wandausleger (WMB), Mastadapter (PMB), Montageadapter für Decken (CMB),

Nicht-armierte Kabel Kits, armierte Kabel Kits

ExConnection Rails, ...

* = abhängig vom Modell

** = Abbildungen zeigen Ausführungen mit kostenpflichtigem Zubehör

Der cam.Cleaner ist nicht enthalten. Bitte beachten Sie auch das Datenblatt des cam.Cleaner.

