

# ExCam<sup>®</sup> SUFA1080

---

## Betriebsanleitung



## Inhaltsverzeichnis

<b>1</b>	<b>Einleitung</b> .....	<b>4</b>
<b>2</b>	<b>Anschlussmöglichkeiten und benötigtes Zubehör</b> .....	<b>5</b>
<b>3</b>	<b>Technische Daten</b> .....	<b>6</b>
3.1	Explosionsschutz.....	6
3.2	Modellvarianten .....	7
3.3	Elektrische Kennwerte der Kamera .....	8
3.4	Anschlussleitung SKD04-T.flex .....	8
3.5	Videotechnische Kennwerte .....	9
3.6	Sonstige technische Daten.....	9
<b>4</b>	<b>Sicherheitshinweise</b> .....	<b>10</b>
<b>5</b>	<b>Montage</b> .....	<b>11</b>
<b>6</b>	<b>Elektrischer Anschluss</b> .....	<b>13</b>
6.1	Potentialausgleich .....	13
6.2	Anschlussarbeiten am Gerät (ExConnection Rail) und Absicherung .....	14
6.2.1	Direkte Rangierung in den sicheren Bereich .....	15
6.2.2	Steckerbelegungen (RJ12) der Sensoreinheit.....	15
6.2.3	Anschluss an ein ExConnection Rail / Rangierung in Ex-d.....	16
6.2.4	Geeignete Kabel & Leitungseinführungen .....	17
6.2.5	Prüfungen vor Spannungszuschaltung.....	17
<b>7</b>	<b>Arbeiten im Gehäuse</b> .....	<b>18</b>
<b>8</b>	<b>Instandhaltung / Wartung / Änderungen</b> .....	<b>18</b>
<b>9</b>	<b>Entsorgung / Wiederverwertung</b> .....	<b>18</b>
<b>10</b>	<b>Zeichnungen &amp; 3D Modelle</b> .....	<b>18</b>
<b>11</b>	<b>Zertifikate und weiterführende Dokumentation</b> .....	<b>19</b>

## Abbildungsverzeichnis

Bild 2-1 Anschlussmöglichkeiten .....	5
Tab.3-1 Modellschlüssel .....	7
Bild 3-1 Schnittdarstellung SKD04-T.flex.....	8
Tab. 3-2 Sonstige technische Daten.....	9
Tab. 5-1 Montagezubehör .....	12
Bild 6-1 ExCam SUFA1080 Potentialausgleich .....	13
Tab. 6-1 Anschluss Potentialausgleich .....	14
Bild 6-2 ExCam SUFA1080 T08-VA0.1.K1.GER-N.N-xxx.N-P und FA54 Main Unit .....	14
Bild 6-3 ExCam SUFA1080 T08-VA0.1.K1.GER-N.N-xxx.N-P mit ExCR FA54 .....	14
Bild 6-4 ExCam SUFA1080 → sicherer Bereich.....	15
Tab. 6-2 Aderbelegung des RJ12 Steckers (SKD04-T.flex) .....	15
Bild 6-5 ExCam SUFA1080→ExConnection Rail .....	16

## Revisionshistorie

Produkt: ExCam® SUFA1080  
 Titel: Betriebsanleitung der ExCam® SUFA1080  
 Doc. -Id. 201113-PT08BA-ES-ExCam SUFA1080\_de\_rev.00.docx  
 Verfasser: Dipl.-Ing. (FH) Eva Schneider  
 Erstellungsdatum: 13.11.2020

Rev.-Index	Datum	Name	Bemerkung	Freigabe EX Beauftragter
0	13.11.2020	E. Schneider	Erstellung des Dokuments	

## 1 Einleitung

Bei der ExCam SUFA1080 handelt es sich um eine ultrakompakte Thermografie-Sensoreinheit für den Einsatz im explosionsgefährdeten Bereich. Die ExCam SUFA1080 ist ein Teil einer modularen/geteilten Ex-Netzwerkkamera. Sie ist zur Verwendung mit einer Haupteinheit gedacht. Sie verfügt über ATEX- und IECEx-Zulassung. Die Sensoreinheit bietet **alle Vorteile der Wärmebilderkennung**.

Die ExCam-Reihe ist sowohl im Rahmen der europäischen (ATEX) als auch der internationalen Richtlinie (IECEx) zertifiziert. Das ex-geschützte Gehäuse ist für die ATEX Gruppe II für die Zonen 1, 2 sowie 21 und 22 einschließlich der Explosionsgruppen IIC / IIIC zugelassen. Für weitere Zulassungen prüfen Sie unsere Produktseite unter [www.samcon.eu](http://www.samcon.eu)

Bei der Entwicklung der ExCam SUFA1080 wurde sehr hoher Wert auf Sicherheit sowie mechanische Präzision und hochwertigen Edelstahl gelegt.

## 2 Anschlussmöglichkeiten und benötigtes Zubehör

Die ExCam SUFA1080 ist Teil einer modularen Kamera. Die ultrakompakte Sensoreinheit benötigt eine Haupteinheit (FA54 Main Unit oder ExConnection Rail FA54; nicht enthalten) zur Bildverarbeitung und Netzwerkverbindung. Eine solche Haupteinheit unterstützt bis zu 4 Sensoreinheiten zeitgleich. Sensoreinheit und Haupteinheit können getrennt platziert werden.

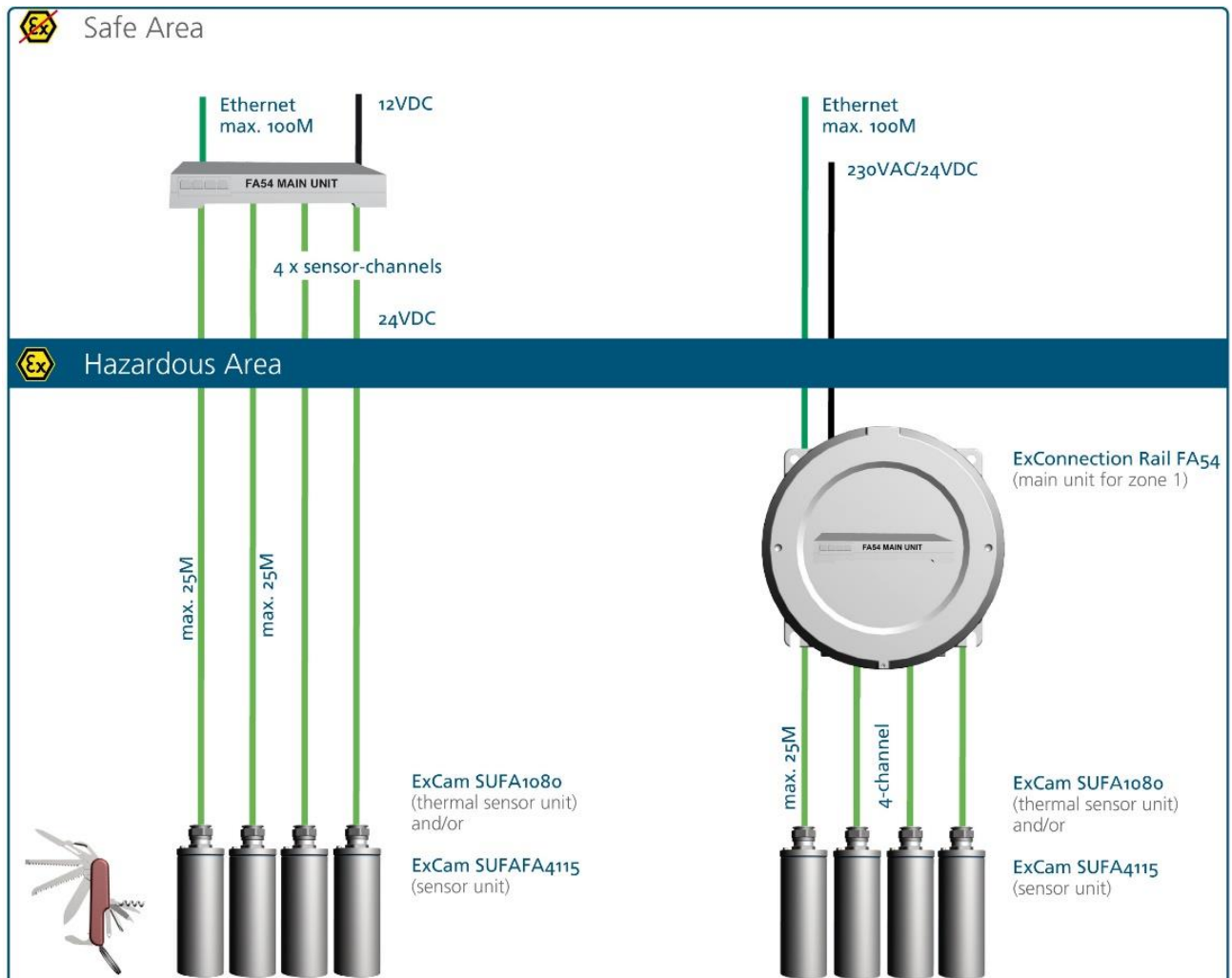




Bild 2-1 Anschlussmöglichkeiten

### 3 Technische Daten

#### 3.1 Explosionsschutz

Gerätekenzeichnung  
nach Richtlinie 2014/34/EU:

 II 2G (Zone 1 und 2)  
 II 2D (Zone 21 und 22)

Explosionsschutz (Gas):

Ex db IIC T6 Gb

Explosionsschutz (Staub):

Ex tb IIIC T80°C Db

Schutzart:

IP 68 (IEC /EN 60529)

Transport-/ Lagertemperatur:

0°C...+50°C

Umgebungstemperatur (EX):

-30°C...+60°C

Benannte Prüfstelle:

TÜV Rheinland (Nummer 0035)

EU-Baumusterprüfbescheinigung:

TÜV 18 ATEX 8218X (2020)

IECEx Certificate of Conformity:

TUR 18.0023X (2020)

weitere Zertifikate:

<https://www.samcon.eu/de/produkte/netzwerk/modular/excam-sufa1080>



**Achtung!**

**Die Angaben auf den Typen- und Hinweisschildern sind zu beachten!**

### 3.2 Modellvarianten

1) Ex-Produktname	2) Typ	3) Gehäuse- (kombination)	4) Temp.- bereich	5) Kabellänge [m] Kabeltyp	6) Terminierung
ExCam SUFA1080	T08-	VA0.1.K1.GER-	N.N-	005.N-	P

Tab.3-1 Modellschlüssel

#### Erklärung:

- 1) **ExCam SUFA1080 =** Funktionelle Kamerabeschreibung der ExCam Serie (technische Daten/ Spezifikation des Kameramoduls)
- 2) **T08 =** SAMCON Produktions- Typ 08
- 3) **VA0.1.K1.GER =** Gehäusekombination (Edelstahl 1.4404) mit kleinem Durchmesser  $\varnothing_{VA2}=48\text{mm}$   
**VA0.1.K1. GER =** T07 VA0.1 Gehäuse mit minimaler Rumpflänge ( $L_R = 127\text{mm}$ )  
**VA0.1.K1. GER =** K1 Kabel- und Zuleitungsflansch  
**VA0.1.K1. GER =** Germaniumschauglasscheibe, geeignet für Thermografie Applikationen
- 4) **N.N =** Normaler Umgebungstemperaturbereich, ( $T_{amb} > -30^\circ\text{C}$ )  
**N.N =** Keine hochtemperaturbeständige Batterie verbaut ( $T_{amb} < +60^\circ\text{C}$ )
- 5) **005.N =** Anschlusskabellänge in Meter zum Auslieferungszeitpunkt; 5m ist die Standard Kabellänge, max. Kabelreichweite beträgt: 005...25 [m]  
**005.N =** Nicht armiertes Kabel
- 6) **P =** Plug- Abschluss (Standard)  
RJ-12 Steckverbinder, geschirmt,  
 Gerade Pole: 6

### 3.3 Elektrische Kennwerte der Kamera

Spannungsversorgung der Sensoreinheit über ExConnection Rail FA54 oder FA54 Main Unit:  
 max. 1,2W@4VDC

### 3.4 Anschlussleitung SKD04-T.flex

Beschreibung:	Datentransfer und Leistungsversorgung des Kameramoduls,
Mantelfarbe:	Grün (GN), ähnlich RAL6018
Außendurchmesser:	8,7 ± 0,3 mm
Biegeradius:	8 x Außendurchmesser bei Installation 4 x Außendurchmesser nach Installation
Temperaturbereich:	-25°C ... +80°C bei Verlegung -60°C ... +80°C fest verlegt
Leiteraufbau:	4 x 2 x AWG24/7 blank, CAT.6
Schirmung:	Kupfergeflecht, Mehrfachdraht 0,10 vz, opt. Bedeckung ca. 80%
Außenmantel/ Eigenschaften:	PUR FHF, halogenfrei, flammwidrig (EN 60332-1-2), EMV geschirmt, schleppkettentauglich, (siehe <a href="http://www.samcon.eu">www.samcon.eu</a> )

Quicklink:

[https://www.samcon.eu/fileadmin/documents/de/60-Montage&Installation/SKD04-T.flex\\_Datenblatt.pdf](https://www.samcon.eu/fileadmin/documents/de/60-Montage&Installation/SKD04-T.flex_Datenblatt.pdf)

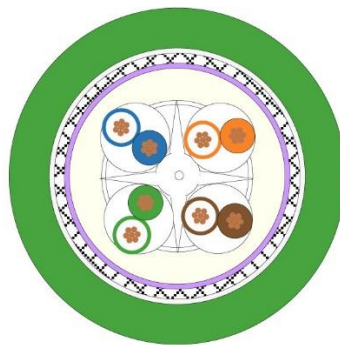


Bild 3-1 Schnittdarstellung SKD04-T.flex



**Achtung!**

Zur Rangierung und Anbindung der Kamera ist die **DIN/EN/IEC 60079-14** zu beachten. Insbesondere bei zonenübergreifender Installation sind Maßnahmen gegen Zonenverschleppung zu treffen.



### 3.5 Videotechnische Kennwerte

Wir verwenden die AXIS FA 1080 Sensor Unit innerhalb der druckfesten Kapselung. Bitte entnehmen Sie Details zu den videotechnischen Daten der Produktdokumentation von AXIS®:

<https://www.axis.com/de-de/products/axis-fa1080e>



### 3.6 Sonstige technische Daten

	<b>Sensoreinheit (Ex-d)</b>
Zul. Umgebungstemperatur	-30°C ... +60°C
Schutzart EN 60529/IEC 529	IP68 (Prüfbedingungen: 0,5h/8m Wassersäule 5°C)
Gehäusematerial	Edelstahl WNr.: 1.4404
Gewicht	0,7 kg
Abmessungen	D48mm x 127mm

Tab. 3-2 Sonstige technische Daten

## 4 Sicherheitshinweise

Bitte beachten Sie unbedingt die Sicherheitshinweise in der EX Installationsanleitung der T08 ExCam Serie!



Quicklink:

<https://www.samcon.eu/fileadmin/documents/de/22-Ex-Netzwerk-Kameras/ExCam-Serie-T08-EX-Installationsanleitung-2020.pdf>

Bitte beachten Sie unbedingt die nationalen Sicherheits- und Unfallverhütungsvorschriften und die nachfolgenden Sicherheitshinweise in dieser Betriebsanleitung!



**Achtung!**

Die Kameras des Typs T08 ExCam Serie sind nicht für Zone 0 und Zone 20 geeignet. Die auf dem Typenschild der Kamera angegebene Umgebungstemperatur, Temperaturklasse und Explosionsgruppe ist zwingend einzuhalten. Umbauten oder Veränderungen an der Kamera sind nicht gestattet. Die Kamera ist bestimmungsgemäß in unbeschädigtem und einwandfreiem Zustand zu betreiben.



**Achtung!**

Zur Reparatur dürfen nur Originalteile des Herstellers verwendet werden. Reparaturen, die den Explosionsschutz betreffen, dürfen nur vom Hersteller in Übereinstimmung mit national geltenden Regeln durchgeführt werden.



**Achtung!**

Externe Wärme und/oder Kältequellen sind bei der Montage zu beachten. Die zulässigen Temperaturbereiche für Lager-, Transport- und Betriebsbedingungen müssen eingehalten werden!



**Achtung!**

Warnhinweise auf dem Typenschild beachten:

**“WARNUNG – NICHT INNERHALB EINES EXPLOSIONSGEFÄHRDETEN BEREICHS ÖFFNEN”**



Der Einsatzbereich im Staubexplosionsschutz bzgl. Temperatur und Staubeinschüttungen ist den nationalen Errichtungsbestimmungen zu entnehmen.



Bei der Installation der ExCam müssen die Anforderungen der EN / IEC 60079-14 angewendet werden.

## 5 Montage

Für das Errichten und Betreiben sind die relevanten nationalen Vorschriften sowie die allgemein anerkannten Regeln der Technik maßgebend. Vor der Montage ist die Sensoreinheit auf eventuelle Transportschäden am Gehäuse und am Kabel zu überprüfen. Montage, elektrischer Anschluss und Inbetriebnahme dürfen nur von ausgebildetem Fachpersonal vorgenommen werden.

### Arbeitsvorbereitung:



**Achtung!**

**Bereiten Sie Ihre Arbeit sorgfältig und in Übereinstimmung mit den jeweiligen Vorschriften vor.**



**Achtung!**

**Je nach Zoneinteilung ist eine Arbeitsfreigabe einzuholen!  
Beim Öffnen der druckfesten Kapselung unter Spannung ist unbedingt explosionsfähige Atmosphäre zu verhindern!**

Damit die Sensoreinheit ein möglichst ideales Bildergebnis liefert, ist der Aufstellungsort sorgfältig zu planen (Lichtverhältnisse, Objektdistanz bzw. -größe, Blickwinkel und minimaler Objektstand zur Fokussierung).

- Verwenden Sie geeignete Werkzeuge/ Hilfsmittel
- Sorgen Sie für sicheren Stand bei Ihrer Arbeit
- Verhindern Sie unbedingt statische Aufladung



**Achtung!**

**Beachten Sie die nationalen Sicherheits-, Errichter- und Unfallverhütungsvorschriften (z.B. DIN EN 60079-14) und die Sicherheitshinweise in dieser Betriebsanleitung sowie in der EX Installationsanleitung!**



**Achtung!**

**Beachten Sie unbedingt die ATEX/IECEx Bestimmungen der EX Installationsanweisung zur Montage und Inbetriebnahme!**

Die ExCam SUFA1080 besteht aus einem druckfest gekapselten Sensorgehäuse (Ex-d). Die Sensoreinheit ist mit einer flexiblen Leitung (5 bis 25 m lang) versehen. Montieren Sie die Sensoreinheit dem gewünschten Blickfeld entsprechend. Montieren Sie die (separat zu erwerbende) Haupteinheit möglichst gut zugänglich, um den elektrischen Anschluss zu erleichtern.



Zeichnungen für Bohrbilder und weiterführende Informationen finden Sie auf unserer Produktseite:

Quicklink:

<https://www.samcon.eu/de/produkte/netzwerk/modular/excam-sufa1080/>



### Optionales Montagezubehör

Wandausleger WMB-...		<p><b>WALL MOUNT BRACKET WMB-VA1.x</b>          Wandausleger für Geräte der T08-VA1.x-Serie          Geeignet für eine hängende Montage.          Material: Edelstahl 1.4404          Gewicht: 0,68 kg          Abmessungen: 80 x 100 x 205 mm</p>
Mastadapter PMB-...		<p><b>POLE MOUNT BRACKET PMB-VA1.x</b>          Mastadapter für VA Wandausleger          Material: Edelstahl 1.4404          Geeignet für Mastdurchmesser zwischen 50 und 105 mm          Belastbarkeit: 45 kg          Abmessungen: 120 x 180 (x 130 bei Mast Ø 60 mm)</p>
Scharnierbefestigung SCH-...		<p><b>Scharnierbefestigung SCH-VAx.x</b>          Scharnierbefestigung zur einfachen Montage auf runden Schauglasamaturen nach DIN 28120/28121 oder ähnlich für VA          Material: Edelstahl AISI 316L/1.4404          Gewicht: ca. 0,04 kg          Abmessungen BxHxT [mm]: 29,2x40x73,1</p>

Tab. 5-1 Montagezubehör

## 6 Elektrischer Anschluss



**Achtung!**  
 Der elektrische Anschluss des Betriebsmittels darf nur durch Fachpersonal erfolgen!



**Achtung!**  
 Das Gehäuse der ExCam Serie ist unbedingt über den PA-Anschluss zu erden.



**Achtung!**  
 Beachten Sie die nationalen Sicherheits-, Errichter- und Unfallverhütungsvorschriften (z.B. DIN EN 60079-14) und die Sicherheitshinweise in dieser Betriebsanleitung sowie in der EX Installationsanleitung!

Die ExCam SUFA1080 wird mit einem elektrischen Anschlusskabel des Typs SKD04-T.flex ausgeliefert. Die maximale Kabellänge beträgt 25 Meter. Elektrotechnische Anschlussarbeiten im Inneren der Sensoreinheit von Seiten des Anwenders sind nicht zulässig.

### 6.1 Potentialausgleich

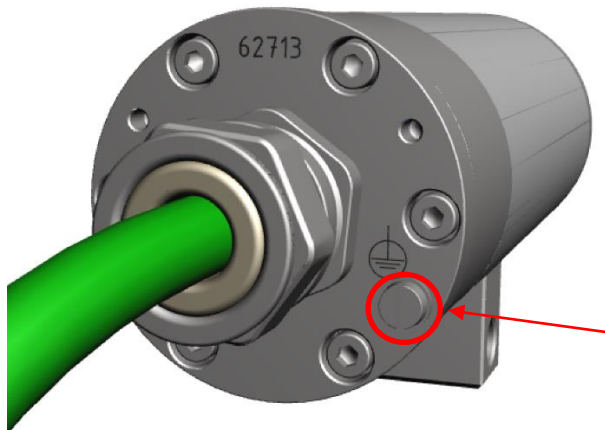


Bild 6-1 ExCam SUFA1080 Potentialausgleich

Potentialausgleich/Erdung des Kameragehäuses ist zwingend erforderlich, um statische Aufladung und somit Begünstigung einer Funkenbildung zu vermeiden. Hierfür befindet sich eine Schraubklemme rückseitig rechts unten (siehe Bild 5-1). Der Querschnitt des Potentialausgleiches hat den nationalen Erdungsvorschriften zu entsprechen (mindestens 4 mm<sup>2</sup>).

Anschlussstabelle:

Potential	Farbe (IEC 60757)	Querschnitt	Bemerkung
PA	GN/YE	4 mm <sup>2</sup> (starr)	Klemme: Schlitzschraube M3x0,5 (DIN 84) mit Unterlegscheibe Ø9mm (DIN 125A), 1,2 Nm Anzugsdrehmoment beachten!

Tab. 6-1 Anschluss Potentialausgleich

## 6.2 Anschlussarbeiten am Gerät (ExConnection Rail) und Absicherung

Die Sensoreinheit ist zur Verwendung mit einer Haupteinheit (ExConnection Rail FA54 oder FA54 Main Unit) vorgesehen.

### Einspeisung der Sensoreinheit

Spannungsversorgung: über die Haupteinheit  
 Maximale Leistungsaufnahme: 1,2W@4VDC  
 Typische Leistungsaufnahme: 0,5 W

Die Abbildungen 5.2 und 5.3 illustrieren die möglichen Anschluss-Varianten der ExCam SUFA1080. Mögliche Varianten sind: Sensoreinheit und ein (separat zu erwerbendes) ExConnection Rail (ExCR FA54) oder Sensoreinheit mit RJ12 Stecker und Haupteinheit (FA54, separat zu erwerben) für den sicheren Bereich.



Bild 6-2 ExCam SUFA1080 T08-VA0.1.K1.GER-N.N-xxx.N-P und FA54 Main Unit



Bild 6-3 ExCam SUFA1080 T08-VA0.1.K1.GER-N.N-xxx.N-P mit ExCR FA54

## 6.2.1 Direkte Rangierung in den sicheren Bereich

Bei der ExCam SUFA1080 befindet sich am Kabelende der Sensoreinheit ein RJ12-Plug. Dieser Stecker (Bild 5-2) ist mit der Buchse einer Haupteinheit (FA54 nicht druckfest gekapselt) zu koppeln.

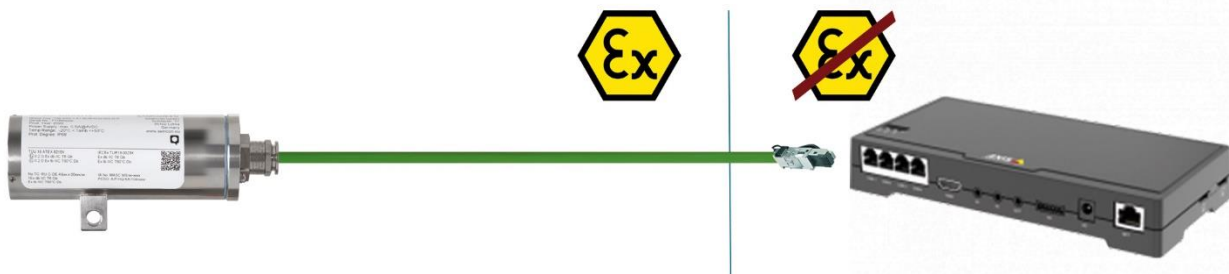


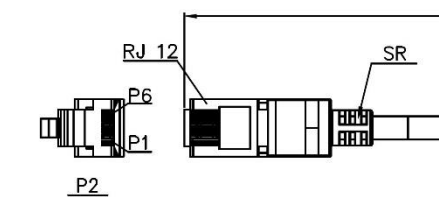
Bild 6-4 ExCam SUFA1080 → sicherer Bereich

Bei der direkten Rangierung der Sensoreinheit in den sicheren Bereich werden, über die FA54 Main Unit, die Spannungsversorgung sowie das Signal aus dem sicheren Bereich heraus an die Sensoreinheit geführt. Es wird empfohlen die Verbindung zwischen Sensoreinheit und Haupteinheit herzustellen bevor die Haupteinheit eingeschaltet wird. Wird die Sensoreinheit getrennt und neu angeschlossen, muss möglicherweise die Haupteinheit neu gestartet werden. Die maximale Kabellänge beträgt 25 m.

## 6.2.2 Steckerbelegungen (RJ12) der Sensoreinheit

Sollte das Kabel an der Sensoreinheit gekürzt werden (das Kabel darf nicht verlängert werden) ist der Stecker fachgerecht zu entfernen. Bei der erneuten Steckermontage ist unbedingt auf eine korrekte Rangierung der Einzeladern gemäß Tab.5.2 zu achten. In der Regel werden Adern mit gleicher Farbcodierung (IEC60757) verbunden.

Die Steckerbelegung des SKD04-T.flex ist wie folgt:



WIRE CONNECTION TABLE			
P1	SIGNAL NAME	WIRE COLOR	P2
1	VCC	Blue/Whitie	5
5	GROUND	Blue	6
2	-DATA	Brown/Whitie	2
3	+DATA	Brown	1
Shell	Drian wire	--	Shell

WIRE CONNECTION TABLE			
P2	CODE	WIRE COLOR	SIGNAL
1	Brown	BN	+ DATA
2	Brown White	BN / WH	- DATA
3	-	-	-
4	-	-	-
5	Blue White	BU / WH	VCC
6	Blue	BU	Ground
SH	Shield	Shield	Drian wire

Tab. 6-2 Aderbelegung des RJ12 Steckers (SKD04-T.flex)

Der Kabelschirm ist klemmleistenseitig zu erden!

### 6.2.3 Anschluss an ein ExConnection Rail / Rangierung in Ex-d

Die Sensoreinheit muss zuerst mit einem ExConnection Rail verbunden werden. Die Haupteinheit FA54 befindet sich im Ex-d Gehäuse.



Bild 6-5 ExCam SUFA1080→ExConnection Rail

Beachten Sie bitte die Montageanleitung der Kabelleitungseinführung:  
 das Anzugsdrehmoment der beiliegenden KLE beträgt 20 Nm.

[https://www.samcon.eu/fileadmin/documents/de/80-Anzeigen%26Bedienen/KLE\\_ADE1F2\\_Mounting\\_Instructions.pdf](https://www.samcon.eu/fileadmin/documents/de/80-Anzeigen%26Bedienen/KLE_ADE1F2_Mounting_Instructions.pdf)



**Achtung!**  
 Überprüfen Sie Ihre Netzwerkinstallation abschließend per Class-D Link Test.



**Achtung!**  
 Kabel und Leitungen müssen den Vorgaben der IEC 60079-0/1 & 14 entsprechen.



**Achtung!**  
 Die Zuleitung muss einen ausreichenden Querschnitt aufweisen und die Absicherung der Leitung den nationalen sowie den internationalen Bestimmungen entsprechen.



## 6.2.4 Geeignete Kabel & Leitungseinführungen

Wesentlicher Bestandteil der Anlagensicherheit ist die richtige Auswahl der Kabel und Leitungen – sowie der Kabelleitungseinführungen.



**Achtung!**

**Kabel und Leitungen müssen den Vorgaben der IEC 60079-0/1 & 14 entsprechen.**



**Achtung!**

**Die Zuleitung muss einen ausreichenden Querschnitt aufweisen und die Absicherung der Leitung den nationalen sowie den internationalen Bestimmungen entsprechen.**

Einen unverbindlichen Projektierungsleitfaden finden Sie auf unserer Homepage:



## 6.2.5 Prüfungen vor Spannungszuschaltung



**Achtung!**

**Vor Inbetriebnahme des Betriebsmittels sind die in den einzelnen nationalen Bestimmungen genannten Prüfungen durchzuführen. Außerdem ist vor der Inbetriebnahme die korrekte Funktion und Installation des Betriebsmittels in Übereinstimmung mit dieser Betriebsanleitung und anderen anwendbaren Bestimmungen zu überprüfen.**



**Achtung!**

**Unsachgemäße Installation und Betrieb der Kamera kann zum Verlust der Garantie führen!**



**Achtung!**

**Nehmen Sie die Kamera nicht bei Temperaturen unter 0°C in Betrieb!**

## **7 Arbeiten im Gehäuse**

Das Öffnen des Ex-d Gehäuses ist kundenseitig nicht gestattet.

## **8 Instandhaltung / Wartung / Änderungen**

Die für die Wartung und Instandhaltung von elektrischen Betriebsmitteln in explosionsgefährdeten Bereichen geltenden nationalen Bestimmungen sind einzuhalten.

Die erforderlichen Wartungsintervalle sind anwendungsspezifisch und daher vom Betreiber in Abhängigkeit von den Einsatzbedingungen festzulegen. Im Rahmen der Wartung sind vor allem die Teile, von denen die Zündschutzart abhängt, zu prüfen (z.B. Unversehrtheit des Gehäuses, der Dichtungen und der Kabel- und Leitungseinführungen). Sollte bei einer Wartung festgestellt werden, dass Instandsetzungsarbeiten erforderlich sind, sind diese durchzuführen oder in die Wege zu leiten.

Instandsetzungsarbeiten und Reparaturen dürfen nur mit SAMCON Prozessleittechnik GmbH Originalersatzteilen vorgenommen werden. Bei Schäden an der druckfesten Kapselfung ist nur ein Austausch zulässig. Im Zweifelsfall ist das betroffene Betriebsmittel der Firma SAMCON Prozessleittechnik GmbH zur Reparatur zurückzugeben.

Reparaturen, die den Explosionsschutz betreffen, dürfen nur von der Firma SAMCON Prozessleittechnik GmbH oder einer von der Firma SAMCON Prozessleittechnik GmbH autorisierten Elektrofachkraft in Übereinstimmung mit national geltenden Regeln durchgeführt werden. Umbauten oder Änderungen an den Betriebsmitteln sind nicht gestattet.

## **9 Entsorgung / Wiederverwertung**

Bei der Entsorgung des Betriebsmittels sind die jeweils geltenden nationalen Abfallbeseitigungsvorschriften zu beachten!

Programmänderungen und -ergänzungen sind vorbehalten.

## **10 Zeichnungen & 3D Modelle**

Alle Zeichnungen, 3D Modelle, Zertifikate und vieles mehr finden Sie im Downloadbereich der Produktseite auf unserer Homepage:

<https://www.samcon.eu/de/produkte/netzwerk/modular/excam-sufa1080/>

[Analoge Ex Kameras \(FBAS\)](#)
[Netzwerk Ex Kameras \(TCP/IP\)](#)
[ExCam IPM3016](#)
[ExCam IPM114x](#)
[ExCam IPQ1645](#)
[ExCam IPQ1785](#)
[ExCam IPP5655](#)
[ExCam IPQ6075](#)
[ExCam IPP1275](#)
[ExCam IPP1280 \(thermal\)](#)
[Modulare Ex Kameras](#)
[ExCam SUFA1080  
\(thermal\)](#)
[Robuste Kameras \(Nicht Ex\)](#)
[Ex-d Kamera Leergehäuse](#)
[Anschlusssysteme](#)
[Kabel für den Ex-Bereich](#)
[Montagesysteme](#)

#### Downloads:

- [Datenblatt](#)
- [3D-Modell](#)
- [Betriebsanleitung](#)
- [CAD-Dateien \(DXF\)](#)
- [Ex-Inst.-Anleitung](#)
- [ATEX-Prüfschein](#)
- [IECEX-Prüfschein](#)
- [EU-Konf.-Erklärung](#)

# ExCam<sup>®</sup> SUFA1080

Bei der ExCam SUFA1080 handelt es sich um eine Thermografie-Sensoreinheit für den Einsatz im explosionsgefährdeten Bereich. Sie bietet **alle Vorteile der Wärmebilderkennung**. Die ExCam SUFA1080 ist Teil einer modularen/geteilten Ex-Netzwerkkamera. Sie ist zur Verwendung mit einer separat erhältlichen Haupteinheit zur Bildverarbeitung gedacht. Die ExCam-Reihe ist sowohl im Rahmen der europäischen (ATEX) als auch der internationalen Richtlinie (IECEX) zertifiziert. Diese Zulassungen und weitere verfügbare Dokumente finden Sie im Downloadbereich.

#### Funktions Highlights.

- Zertifizierung für explosionsgefährdete Bereiche (ATEX & IECEX)
- Ultrakompakt und leicht
- Wärmebildtechnik mit geringer Fehlalarmquote
- Ein-Kabel-Lösung
- Schutzart IP68 (IEC 60529)
- Auflösung thermal: 208x156

#### Explosionsschutzgeschützte Wärmebild-Sensoreinheit mit ATEX- und IECEX-Zulassung

Die ExCam-Reihe ist sowohl im Rahmen der europäischen (ATEX) als auch der internationalen Richtlinie (IECEX) zertifiziert. Das ex-geschützte Gehäuse ist für die ATEX Gruppe II für die Zonen 1, 2 sowie 21 und 22 einschließlich der Explosionsgruppen IIC / IIIC zugelassen.

Bei der Entwicklung der ExCam SUFA1080 wurde sehr hoher Wert auf Sicherheit sowie mechanische Präzision und hochwertige Edelmetalle gelegt. Zudem stand ein modularer Aufbau im Vordergrund der Entwicklung.

#### Vielfältige Einsatzmöglichkeiten

Ex-geschützte Thermalkameras können für viele Anwendungen in der Elektronik, Luft- und Raumfahrt, Metall- und Chemischen Industrie eingesetzt werden, ganz unabhängig von den Lichtverhältnissen. Beim Objektschutz kann die Wärmebildkamera eine optische Überwachungskamera optimal ergänzen.

Sollten Sie technische Informationen vermissen, setzen Sie sich mit uns in Verbindung:  
[support@samcon.eu](mailto:support@samcon.eu)

## 11 Zertifikate und weiterführende Dokumentation

Zertifikate und weiterführende Dokumentation finden Sie im Download Bereich der Produktseite unter:

<https://www.samcon.eu/de/produkte/netzwerk/modular/excam-sufa1080/>



**SAMCON**

Schillerstraße 17, 35102 Lohra-Altenvers  
[www.samcon.eu](http://www.samcon.eu), [info@samcon.eu](mailto:info@samcon.eu)  
fon: +49 6426 9231-0, fax: - 31

