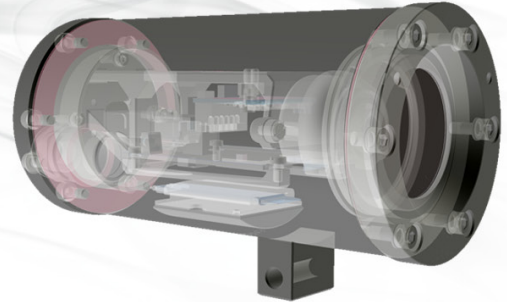


ExCam[®] XF M3016



DAS.

2005:
35kg, -20°C, IP54...

IST.

2010:
15kg, -40°C, IP66

EVOLUTION.

2019:
3kg, -60°C, IP68...

Funktions-Highlights.

- ✓ Breite Zertifizierungslandschaft für explosionsgefährdete Bereiche (ATEX, IECEx, EAC-Ex und mehr)
- ✓ Ultra kompaktes und innovatives Design, maximales Gewicht von 3kg
- ✓ Ein-Kabel-Lösung: Power over Ethernet (PoE)
- ✓ Schutzart IP68 (IEC 60529)
- ✓ ONVIF und VAPIX kompatible Multi-Streaming-Lösung mit ePTZ
- ✓ 3 MP Video in Full Frame Rate

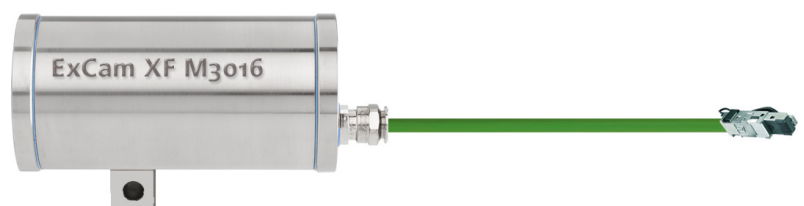
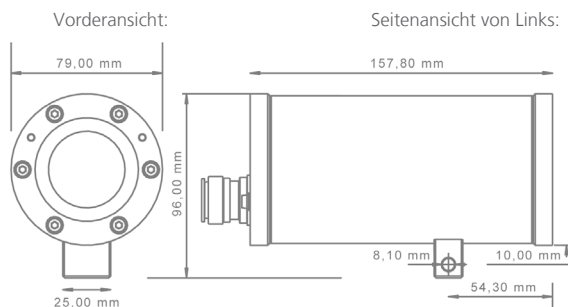
Zonen.

Gruppe II (Gas & Staub)	ATEX / IECEx / EAC-Ex				
Zone	0	1	2	21	22
Einsatz	✗	✓	✓	✓	✓

Weitere Zertifikate auf Anfrage.

Abmessungen.

T08-VA1.2.K1.BOR-N.N-005.N-P-090



Daten.



Explosionsschutz

Modellschlüssel:
Normenkonformität:



Ex- Zertifikate:



Ex- Kennzeichnung der Kamera:
Explosionsschutz (Gas):
Explosionsschutz (Staub):

T08-VA1.2.K1.BOR-N.N-005.N-P-090
DIN EN/IEC/GOST 60079-0, DIN EN/IEC/GOST 60079-1,
DIN EN/IEC/GOST 60079-14, DIN EN/IEC/GOST... 60079-31, ...
TUEV-18-ATEX-8218X, IECEx-TUR-18.0023X,
No. TC RU C-DE.HA65.B.01652/22, TUEV-22-UKEX-7137X

II 2G Ex db IIC T6 Gb

II 2D Ex tb IIIC T80°C Db



Mechanische Eigenschaften

Gehäusematerial:
Schutzart:
Gewicht:

Edelstahl 1.4404
IP 68 (IEC / EN 60529)
3kg



Zulässige Umgebungstemperatur

T08-VA.1.2.K1.BOR-N.N-005.N-P-090:

-5°C bis +50°C*



Elektrische Eigenschaften

Spannungsversorgung:
Maximale Leistung:

PoE, IEEE 802.3af/802.3at Typ 1 Klasse 1, typisch 2,9 W
Max. 3,8W@PoE



Anschlussleitung

Außendurchmesser:
Twisted Pair Struktur (Daten):

8,9 ± 0,3 mm
4 x 2 x AWG23/1 CAT.6A



Objektiv

Typ:
Blickwinkel:

IR Cut Megapixel Objektiv; 2,8 mm, F2.0
HAoV@16/9 (1920)=92°, VFOV@16/9=52°
HAoV@4/3 (1024)=69°, VFOV@4/3=52°



Kamera

Bildsensor:
Minimale Ausleuchtung:
Shutter Einstellung:
Pan/Tilt/Zoom:

1/3" progressive scan CMOS
0,4 lux bei 50 IRE F2.0
1/32000 s bis 1/5 s
Digital PTZ, Preset Positionen, Guard-Tour



Video

Video Kompression:

Auflösung:
Bildrate :
Video streaming:

H.264 (MPEG-4 Part 10/AVC), H.265 (MPEG-H Part 2/HEVC) Main Profile,
Motion JPEG

2016x1512 zu 320x240 (4:3) oder 2304x1296 zu 640x360 (16:9)
25/30 fps mit Netzfrequenz 50/60 Hz

Mehrere, individuell konfigurierbare Streams in H.264, H.265 und
Motion JPEG Axis Zipstream Technologie in H.264 und H.265.

Steuerbare Bildrate und Bandbreite VBR/MBR H.264/H.265

Kompression, Farbe, Helligkeit, Schärfe, Kontrast, lokaler Kontrast, Weißabgleich,
Belichtungssteuerung, Text und Bildüberlagerung, Spiegelung von Bildern,
private Maske WDR: bis zu 100 dB abhängig von der Szene

Rotation: 0°, 90°, 180°, 270° einschließlich Korridor Format



Netzwerk

Sicherheit:

Kennwortschutz, IP-Adressfilter, HTTPS Verschlüsselung, Digest Authentication,
Nutzerzugriffs-Log...

Unterstützte Protokolle:

IPv4/v6, HTTP, HTTPS*, QoS Layer 3 DiffServ, FTP,



Systemintegration

Anwendungsprogrammierschnittstelle:

Offene API für Softwareintegration, einschließlich der ONVIF-Unterstützung
(Spezifikation verfügbar unter www.onvif.org), sowie VAPIX®
von Axis Communications (Spezifikation verfügbar unter www.axis.com)

Optionales Zubehör

Wandausleger (WMB), Wetterschutzdach (WPR), ...

*unterbrochen (siehe Betriebsanleitung)



Abbildung zeigt Ausführung mit kostenpflichtigem Zubehör