

ExCam® XF P1367



Datenblatt.

Funktions Highlights.

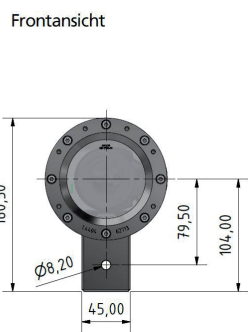
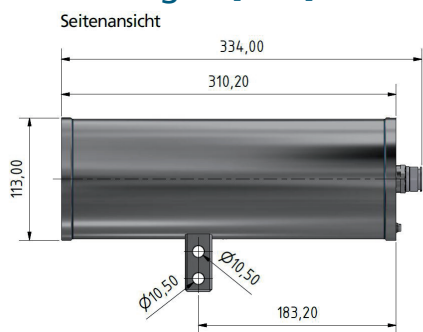
- ✓ Breite Zertifizierungslandschaft für explosionsgefährdete Bereiche (ATEX, IECEx & EAC-Ex und mehr)
- ✓ Arctic-Temperature-Control (-60°C)
- ✓ Ein-Kabel-Lösung (PoE / 24VDC)
- ✓ Schutzart IP68 (IEC 60529)
- ✓ Hohe Auflösung: 3072x1728 (5 MP bei 25/30 fps)
- ✓ Leistungsstarkes Remote-Zoom-Objektiv (i-CS)
- ✓ Lightfinder und WDR Technologie
- ✓ Leichte VMS Integration
- ✓ Ökonomisch

Zonen.

Gruppe II (Gas & Staub)	ATEX / IECEx / EAC-Ex				
Zone	0	1	2	21	22
Einsatz	✗	✓	✓	✓	✓

Weitere Zertifikate auf Anfrage

Abmessungen [mm].



Daten.

ExCam® XF P1367



Explosionsschutz

Modellschlüssel:
Normenkonformität:



Ex- Zertifikate:



Ex- Kennzeichnung der Kamera:
Explosionsschutz (Gas):
Explosionsschutz (Staub):



Mechanische Eigenschaften

Schutzart (Kamera/Klemmkasten):
Gewicht:



Temperaturbereich

-60°C bis +60°C



Spannungsversorgung Kamera Spannungsversorgung Heizung

IEEE 802.3af/802.3at Typ 1 Klasse 3, typisch 5,0 W, max. 8,9 W
40W@24VDC@-60°C (siehe Betriebsanleitung)



Typ der Anschlussleitung

Außendurchmesser:

WWW.SAMCON.EU SKDP03-T Cat.6 / 4x2xAWG23/1 GN J/W (3G1.5)
12,4mm ± 0,3mm



Objektiv

Typ:
Blickwinkel:
Minimale Ausleuchtung:

IR korrigierte i-CS Objektiv; 2,8 – 8,5 mm, F1.2
horizontal: 98° – 36°, vertikal: 54° – 20°
Farbe: 0,15 lux bei 50 IRE F1.2, S/W: 0,03 lux bei 50 IRE F1.2



Kamera

Bildsensor:
Shutter Einstellung:

1/2.9" progressive scan RGB CMOS
1/55500 s bis 2 s



Videokomprimierung:
Auflösung:
Bildrate:
Video Streaming:

H.264 (MPEG-4 Part 10/AVC) Baseline, Main and High Profiles Motion JPEG
3072x1728 (5MP) bis 160x90
Mit WDR: bis zu 30/25 fps (60/50 Hz) in allen Auflösungen
Mehrere, einzeln konfigurierbare Videostreams in H.264 und Motion JPEG
Axis Zipstream Technologie in H.264

Bildeinstellung:

Steuerbare Bildrate und Bandbreite, VBR/MBR H.264
Sättigung, Kontrast, Helligkeit, Schärfe, Forensic WDR, Weißabgleich,
Belichtungssteuerung, Belichtungszonen,
Komprimierung, Bilddrehung, elektronische Bildstabilisierung, Verzerrungskorrektur,
Text- und Bild-Overlay, Privatzenenmasken, Rotation: 0°, 90°, 180°, 270°
einschließlich Corridor Format
Remote-Zoom und Remote-Fokus

Pan/Tilt/Zoom:

Edge storage:

SD/SDHC/SDXC Slot für Speicherkarten bis zu 64 GB (Karte im Lieferumfang enthalten);
Unterstützt die Aufzeichnung auf einem dedizierten Netzwerkspeicher (NAS)



Netzwerk

Sicherheit:

Kennwortschutz, IP-Adressfilter, HTTPS Verschlüsselung,
Digest-Authentifizierung, Benutzerzugriffsprotokollierung:
IPv4/v6, HTTP, HTTPS, QoS Layer 3 DiffServ, FTP, SMTP,
Bonjour, UPnP, SNMPv1/v2c, v3(MIB-II),
DNS, DynDNS, NTP, RTSP, RTP, TCP, UDP, IGMP, etc...

Unterstützte Protokolle:



Systemintegration

Anwendungsprogrammierschnittstelle:

Offene API für Softwareintegration, einschließlich VAPIX® und AXIS Camera Application Plattform;
Spezifikationen unter www.axis.com; AXIS Video Hosting System (AVHS) mit One-Click Connection;
ONVIF® Profile S und ONVIF® Profile G, Spezifikation unter onvif.org
AXIS Video Bewegungserkennung, aktiver Manipulationsalarm, Gatekeeper Supported AXIS Perimeter
Defender, AXIS Cross Line Detection Support für AXIS Camera Application Plattform ermöglicht die
Installation von Drittanwendungen, siehe www.axis.com/acap
Analytik, edge storage von Ereignissen, überwachte externe Eingänge, virtuelle Inputs über API
Pre- und Postalarm Videopufferung
Datei-Upload: FTP, SFTP, HTTP, HTTPS, Netzwerkfreigabe und E-Mail
Benachrichtigung: E-Mail, HTTP, HTTPS, TCP und SNMP trap
Ereignisdaten
Pixelzähler

Enthaltene Analytik:

Ereignistrigger:

Event Aktionen:

Daten Streaming:

Integrierte Installationshilfen:

Optionales Zubehör

Wandausleger (WMB), Mastadapter (PMB), Montageadapter für Decken (CMB),
Wetterschutzdach (WPR-VA2.3),
Klemmkasten ExTB-3, Nicht-armierte Kabel Kits, armierte Kabel Kits
ExConnection Rails, ...

