

Datenblatt.

Funktions Highlights.

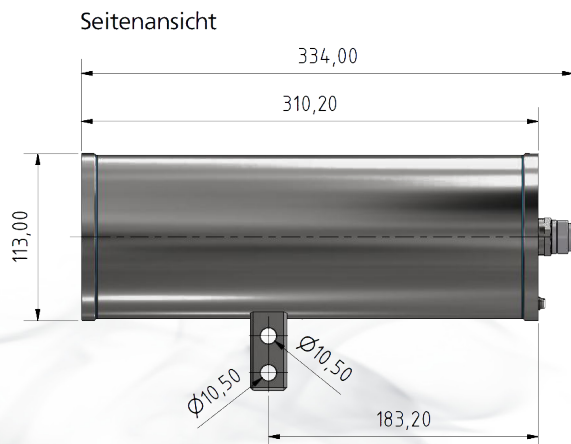
- ✓ Breite Zertifizierungslandschaft für explosionsgefährdete Bereiche (ATEX, IECEx, INMETRO, EAC-Ex und mehr)
- ✓ Arctic-Temperature-Control (-60°C)
- ✓ Ein-Kabel-Lösung (PoE / 24VDC)
- ✓ Schutzart IP68 (IEC 60529)
- ✓ Hohe Auflösung: 2592x1944 (5 MP bei 25/30 fps)
- ✓ Leistungsstarkes Remote-Zoom-Objektiv (i-CS)
- ✓ Lightfinder und WDR Technologie
- ✓ Leichte VMS Integration
- ✓ Ökonomisch

Zonen.

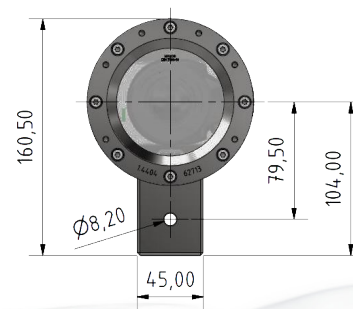
Gruppe II (Gas & Staub)	ATEX / IECEx / ...				
Zone	0	1	2	21	22
Einsatz	✗	✓	✓	✓	✓

Weitere Zertifikate auf Anfrage

Abmessungen [mm].



Frontansicht



Daten.

ExCam® XF P1377



Schillerstrasse 17
D-35102 Lohra-Altenvers

info@samcon.eu
T: +49 6426 9231-0
F: +49 6426 9231-31



Explosionsschutz

Modellschlüssel:
Normenkonformität:



Ex- Zertifikate:



Ex- Kennzeichnung:
Explosionsschutz (Gas):
Explosionsschutz (Staub):



Mechanische Eigenschaften

Schutzart (Kamera/Klemmkasten):
Gewicht:



Temperaturbereich



Spannungsversorgung Kamera Spannungsversorgung Heizung



Typ der Anschlussleitung

Außendurchmesser:



Objektiv

Typ:
Blickwinkel:
Minimale Ausleuchtung:



Kamera

Bildsensor:
Shutter Einstellung:



Videokomprimierung:

Auflösung:

Bildrate:
Video Streaming:

Bildeinstellung:

Pan/Tilt/Zoom:

Edge storage:



Netzwerk

Sicherheit:
Unterstützte Protokolle:



Systemintegration

Anwendungsprogrammierschnittstelle:

Enthaltene Analytik:

Ereignistrigger:
Event Aktionen:

Daten Streaming:
Integrierte Installationshilfen:

Optionales Zubehör

T08-VA2.3.K3.BOR2-LL.H-005.N-P
DIN EN/IEC/GOST... 60079-0, DIN EN/IEC/GOST... 60079-1,
DIN EN/IEC/GOST... 60079-31
TUEV-18-ATEX-8218X, IECEX-TUR-18.0023X,
INMETRO TUEV 23.0363X, No. TC RU C-DE.HA65.B.01652/22,
TUEV-22-UKEX-7137X, PESO: A/P/HQ/KA/104/5735,
IA No.: MASC MS/18-3256X

Ex II 2G Ex db IIC T5 Gb
Ex II 2D Ex tb IIIC T95°C Db

Edelstahl (AISI 316L/1.4404)
IP68 (IEC/EN 60529)
7,8 kg

-60°C bis +60°C

IEEE 802.3af/802.3at Typ 1 Klasse 3, typisch 5,4 W, max. 10,7 W
40W@24VDC@-60°C (siehe Betriebsanleitung)

WWW.SAMCON.EU SKDP03-T Cat.6 / 4x2xAWG23/1 GN J/W (3G1.5)
12,4mm ± 0,3mm

IR korrigierte i-CS Objektiv; 2,8 – 8,5 mm, F1.2
horizontal: 110° – 38°, vertikal: 81° – 28°
Farbe: 0,13 lux bei 50 IRE F1.2, S/W: 0,03 lux bei 50 IRE F1.2

1/2.7" progressive scan RGB CMOS
Mit WDR: 1/33500 s bis 1/5 s; ohne WDR: 1/5000 s bis 1/5 s

H.264 (MPEG-4 Part 10/AVC) Baseline, Main und High Profiles
H.265 (MPEG-HPart2/HEVC) Motion JPEG
2592x1944 (5MP) bis 160x90 (16:9),
2688x1512 (4MP) bis 160x90 (16:9),
1280x720 (HDTV 720p) bis 160x90 (16:9),
2592x1944 bis 160x120 (4:3)

Mit WDR: bis zu 30/25 fps (60/50 Hz) in allen Auflösungen
Mehrere, einzeln konfigurierbare Videostreams in H.264, H.265 und Motion JPEG
Axis Zipstream Technologie in H.264 und H.265

Steuerbare Bildfrequenz und Bandbreite, VBR/ABR/MBR H.264/H.265
Indikator für Videostreaming

Sättigung, Kontrast, Helligkeit, Schärfe, Forensic WDR, Weißabgleich,
Belichtungssteuerung, Belichtungszone,
Komprimierung, Bilddrehung, elektronische Bildstabilisierung, Verzerrungskorrektur,
Text- und Bild-Overlay, Privatzone maskieren, Rotation: 0°, 90°, 180°, 270°
einschließlich Corridor Format

Remote-Zoom, Remote-Fokus und digitaler PTZ

SD/SDHC/SDXC Slot für Speicherkarten bis zu 64 GB (Karte im Lieferumfang enthalten);
Unterstützt die Aufzeichnung auf einem dedizierten Netzwerkspeicher (NAS)

Kennwortschutz, IP-Adressfilter, HTTPS Verschlüsselung,
Digest-Authentifizierung, Benutzerzugriffsprotokollierung:
IPv4/v6, HTTP, HTTPS, QoS Layer 3 DiffServ, FTP, SMTP,
Bonjour, UPnP, SNMPv1/v2c, v3(MIB-II),
DNS, DynDNS, NTP, RTSP, RTP, TCP, UDP, IGMP, etc...

Offene API für Softwareintegration, einschließlich VAPIX® und AXIS Camera Application Plattform;
Spezifikationen unter www.axis.com; AXIS Video Hosting System (AVHS) mit One-Click Connection;
ONVIF® Profile S und ONVIF® Profile G, Spezifikation unter onvif.org
AXIS Video Bewegungserkennung, aktiver Manipulationsalarm, Gatekeeper Supported AXIS Perimeter
Defender, AXIS Cross Line Detection Support für AXIS Camera Application Plattform ermöglicht die
Installation von Drittanwendungen, siehe www.axis.com/acap
Analytik, edge storage von Ereignissen, überwachte externe Eingänge, virtuelle Inputs über API
Pre- und Postalarm Videopufferung
Datei-Upload: FTP, SFTP, HTTP, HTTPS, Netzwerkfreigabe und E-Mail
Benachrichtigung: E-Mail, HTTP, HTTPS, TCP und SNMP trap
Ereignisdaten
Pixelzähler

Wandausleger (WMB), Mastadapter (PMB), Montageadapter für Decken (CMB),
Wetterschutzdach (WPR-VA2.3),
Klemmkasten ExTB-3, Nicht-armierte Kabel Kits, armierte Kabel Kits
ExConnection Rails, ...

* = Abbildungen zeigen Ausführungen mit kostenpflichtigem Zubehör