

ExCam[®] XF Q1645

Betriebsanleitung



Inhaltsverzeichnis

1	Einleitung	4
2	Technische Daten	4
2.1	Explosionsschutz.....	4
2.2	Elektrische Kennwerte der Kamera	5
2.3	Verbindungsleitung Ex-d – Ex-e (ASKDP03-T)	5
2.4	Videotechnische Kennwerte	6
2.5	Sonstige technische Daten.....	6
3	Sicherheitshinweise	7
4	Montage	8
5	Elektrischer Anschluss	10
5.1	Potentialausgleich	10
5.2	Anschlussarbeiten am Gerät (Klemmkasten) und Absicherung	11
5.3	Externer Anschluss und Absicherung.....	15
5.3.1	Direkte Rangierung vom ExTB-3 in den sicheren Bereich	15
5.3.2	Rangierung über ein ExConnection Rail (optionales Zubehör)	16
5.3.3	Geeignete Kabel & Leitungseinführungen	17
5.3.4	Kabel Kits – „Plug and Play“ Anschlusspakete.....	18
5.3.5	Absicherungen	19
5.3.6	Stecker Belegungen (RJ45).....	20
5.3.7	Prüfungen vor Spannungszuschaltung.....	21
6	Arbeiten im Kameragehäuse (Ex-d)	22
6.1	Arbeitsvorbereitung	22
6.2	Öffnen des druckfesten Gehäuses	22
6.3	Entfernen/ Einstecken einer SD Speicherkarte	25
6.4	Hardware Reset	26
6.5	Verschließen des druckfesten Gehäuses.....	26
6.6	Batterie.....	27
7	Netzwerkzugriff und Visualisierung	28
7.1	Browser Support.....	28
7.2	Zuweisen der IP Adresse	29
7.3	Kennwort/ Identifikation	29
8	Instandhaltung / Wartung / Änderungen	30
9	Entsorgung / Wiederverwertung	30
10	Zeichnungen & 3D Modelle	31
11	Zertifikate und weiterführende Dokumentation	31

Abbildungsverzeichnis

Bild 2-1 Schnittdarstellung ASKDP03-T	5
Tab. 2-1 Sonstige technische Daten.....	6
Tab. 4-1 Montagezubehör	9
Bild 5-1 ExCam XF Q1645 Potentialausgleich	10
Tab. 5-1 Anschluss Potentialausgleich	11
Bild 5-2 Kamera (Ex-d) und Klemmkasten (Ex-e).....	12
Bild 5-3 Video Tutorial ExTB-3	13
Tab. 5-2 Aderbelegung des Klemmkastens ExTB-3.....	13
Bild 5-4 Musterbeschaltung des Klemmkastens ExTB-3	14
Bild 5-5 Foto des belegten Klemmkastens ExTB-3	14
Bild 5-6 ExTB-3 -> Sicherer Bereich.....	15
Bild 5-7 ExTB-3 -> ExConnection Rail.....	16
Bild 5-8 Ex-d Barriereverschraubung.....	18
Bild 5-9 Kabel Kit – Plug & Play Anschlusspaket.....	18
Tab. 5-3 Verfügbare Kabel Kits	19
Tab. 5-4 Sicherungsempfehlung.....	20
Bild 5-10 Stecker Belegung RJ45	21
Bild 6-1 Entfernen des Wetterschutzdaches (1/2) (Abb. exemplarisch).....	23
Bild 6-2 Entfernen des Wetterschutzdaches (2/2) (Abb. ähnlich)	23
Bild 6-3 Öffnen der ExCam XF Q1645 (Abb. ähnlich)	24
Bild 6-4 Aufbau der Kamera (Abb. ähnlich)	25
Bild 7-1 Axis IP Utility	29

Revisionshistorie

Produkt: ExCam® XF Q1645
 Titel: Betriebsanleitung der ExCam® XF Q1645
 Doc. -Id. 190409-PT08BA-ES-ExCam XF-Q1645_de_rev.01.docx
 Verfasser: Dipl.-Ing. (FH) Eva Schneider
 Erstelldatum: 09.04.2019

Rev.-Index	Datum	Name	Bemerkung	Freigabe EX Beauftragter
0	09.04.2019	E. Schneider	Erstellung des Dokuments	
1	30.04.19	E. Schneider	Diverse formale Änderungen	

1 Einleitung

Bei der ExCam XF Q1645 handelt es sich um eine leistungsfähige IP-Megapixel-Kamera (2 Megapixel). Sie verfügt über ATEX-, IECEx-, EAC-Ex- und IA-Zulassung. Die Kamera bietet HDTV-Auflösung (1920x1080 mit 100/120 Bilder/s) und ein leistungsstarkes Remote Zoom und Remote Fokus Objektiv.

Die ExCam-Reihe ist sowohl im Rahmen der europäischen (ATEX) als auch der internationalen Richtlinie (IECEx) zertifiziert. Das ex-geschützte Gehäuse ist für die ATEX Gruppe II für die Zonen 1, 2 sowie 21 und 22 einschließlich der Explosionsgruppen IIC / IIIC zugelassen. Für weitere Zulassungen prüfen Sie unsere Produktseite unter www.samcon.eu

Bei der Entwicklung der ExCam XF Q1645 wurde sehr hoher Wert auf Sicherheit sowie mechanische Präzision und hochwertigen Edelstahl gelegt.

2 Technische Daten

2.1 Explosionsschutz

Gerätekennzeichnung

Modellschlüssel:

T08-VA2.3.K3.BOR2-LL.H-005.A-T

nach Richtlinie 2014/34/EU:

 II 2G (Zone 1 und 2)

 II 2D (Zone 21 und 22)

Explosionsschutz (Gas):

Ex db IIC T5 Gb

Explosionsschutz (Staub):

Ex tb IIIC T95°C Db

Schutzart:

IP 68 (IEC /EN 60529)

Transport-/ Lagertemperatur:

0°C...+40°C

Umgebungstemperatur (EX):

-60°C...+60°C

Benannte Prüfstelle:

TÜV Rheinland (Nummer 0035)

EU-Baumusterprüfbescheinigung:

TÜV 18 ATEX 8218X (2018)

IECEx Certificate of Conformity:

TUR 18.0023X (2018)

EAC-Ex TUR Report:

TC RU C-DE.A5.61.B.00381/19

weitere Zertifikate:

siehe <https://www.samcon.eu/de/produkte/netzwerk/excam-xf-q1645>

2.2 Elektrische Kennwerte der Kamera

Einspeisung Heizung mit 24 V DC:

Spannungsversorgung:	22 V DC < U_{in} < 26 V DC
Leistungsaufnahme:	ca. 40W@-60°C (temperaturabhängig)

Einspeisung der Kamera mit PoE:

Spannungsversorgung:	PoE, IEEE 802.3af/802.3at Typ1 Klasse 3
Bezugsspannung:	+48 V DC (44...54 V DC)
Maximale Leistungsaufnahme:	9,1 W
Typische Leistungsaufnahme:	4,5 W

2.3 Verbindungsleitung Ex-d – Ex-e (ASKDP03-T)

Beschreibung:	Datentransfer und Leistungsversorgung des Kameramoduls (DIN EN 60079-14 konform), Grün (GN), ähnlich RAL6018
Mantelfarbe:	Grün (GN), ähnlich RAL6018
Außendurchmesser:	17,00 ± 0,5 mm
Biegeradius:	10 x D_a bei Installation, 5 x D_a nach Verlegung
Datenleitung:	4 x 2 x AWG22/1 CAT.6a
Leistungselemente:	3G1.5 (BK-BU-GN/YE)
Eigenschaften:	PUR halogenfrei, flammwidrig, UV-resistent, chemische Beständigkeit, geschirmt (siehe www.samcon.eu)

Quicklink:

https://www.samcon.eu/fileadmin/documents/de/60-Montage&Installation/ASKDP03-T_Datenblatt.pdf

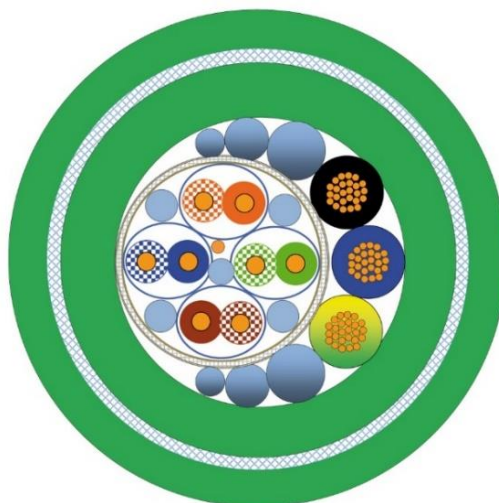


Bild 2-1 Schnittdarstellung ASKDP03-T

2.4 Videotechnische Kennwerte

Wir verwenden die AXIS Q 1645 Netzwerk-Kamera innerhalb der druckfesten Kapselung. Bitte entnehmen Sie Details zu den videotechnischen Daten der Produktdokumentation von AXIS®:

<https://www.axis.com/de-de/products/axis-q1645/>



2.5 Sonstige technische Daten

	Kamera (Ex-d)	Klemmkasten (Ex-e)
Zul. Umgebungstemperatur	0°C ... +60°C (bei PoE Einspeisung) -60°C ... +60°C (bei zusätzlicher 24 V DC Einspeisung)	-60°C ... +55°C
Schutzart EN 60529/IEC 529	IP68 (Prüfbedingungen: 24h/3m Wassersäule 5°C)	IP66
Gehäusematerial	Edelstahl WNr.: 1.4404	Polyesterharz
Gewicht	Ca. 11 kg	Ca. 1 kg
Abmessungen	D113mm x 310mm	145mm x 145mm x 71mm

Tab. 2-1 Sonstige technische Daten

3 Sicherheitshinweise

Bitte beachten Sie unbedingt die Sicherheitshinweise in der EX Installationsanleitung der T08 ExCam Serie!



Quicklink:

<https://www.samcon.eu/fileadmin/documents/de/22-Ex-Netzwerk-Kameras/ExCam-Serie-T08-EX-Installationsanleitung-2018.pdf>

Bitte beachten Sie unbedingt die nationalen Sicherheits- und Unfallverhütungsvorschriften und die nachfolgenden Sicherheitshinweise in dieser Betriebsanleitung!



Achtung!

Die Kameras des Typs T08 ExCam® Serie sind nicht für Zone 0 und Zone 20 geeignet. Die auf dem Typenschild der Kamera angegebene Umgebungstemperatur, Temperaturklasse und Explosionsgruppe ist zwingend einzuhalten. Umbauten oder Veränderungen an der Kamera sind nicht gestattet. Die Kamera ist bestimmungsgemäß in unbeschädigtem und einwandfreiem Zustand zu betreiben.



Achtung!

Zur Reparatur dürfen nur Originalteile des Herstellers verwendet werden. Reparaturen, die den Explosionsschutz betreffen, dürfen nur vom Hersteller in Übereinstimmung mit national geltenden Regeln durchgeführt werden.



Achtung!

Externe Wärme und/oder Kältequellen sind bei der Montage zu beachten. Die zulässigen Temperaturbereiche für Lager-, Transport- und Betriebsbedingungen müssen eingehalten werden!



Achtung!

Warnhinweise auf dem Typenschild beachten:

**“WARNUNG – NICHT INNERHALB EINES EXPLOSIONSGEFÄHRDETEN
BEREICHS ÖFFNEN”**

„ WARNUNG – NICHT UNTER SPANNUNG ÖFFNEN“



Der Einsatzbereich im Staubexplosionsschutz bzgl. Temperatur und Staubeinschüttungen ist den nationalen Errichtungsbestimmungen zu entnehmen.



Bei der Installation der ExCam müssen die Anforderungen der EN / IEC 60079-14 angewendet werden.

4 Montage

Für das Errichten und Betreiben sind die relevanten nationalen Vorschriften sowie die allgemein anerkannten Regeln der Technik maßgebend. Vor der Montage ist die Kamera auf eventuelle Transportschäden am Gehäuse und am Kabel zu überprüfen. Montage, elektrischer Anschluss und Inbetriebnahme dürfen nur von ausgebildetem Fachpersonal vorgenommen werden.

Arbeitsvorbereitung:



Achtung!

Bereiten Sie Ihre Arbeit sorgfältig und in Übereinstimmung mit den jeweiligen Vorschriften vor.



Achtung!

**Je nach Zoneneinteilung ist eine Arbeitsfreigabe einzuholen!
Beim Öffnen der druckfesten Kapselung unter Spannung ist unbedingt explosionsfähige Atmosphäre zu verhindern!**

Damit die Netzwerkkamera ein möglichst ideales Bildergebnis liefert, ist der Aufstellungsort sorgfältig zu planen (Lichtverhältnisse, Objektdistanz bzw. -größe, Blickwinkel und minimaler Objektabstand zur Fokussierung).

- Verwenden Sie geeignete Werkzeuge/ Hilfsmittel
- Sorgen Sie für sicheren Stand bei Ihrer Arbeit
- Verhindern Sie unbedingt statische Aufladung



Achtung!

Beachten Sie die nationalen Sicherheits-, Errichter- und Unfallverhütungsvorschriften (z.B. DIN EN 60079-14) und die Sicherheitshinweise in dieser Betriebsanleitung sowie in der EX Installationsanleitung!



Achtung!

Beachten Sie unbedingt die ATEX/IECEX Bestimmungen der EX Installationsanweisung zur Montage und Inbetriebnahme!

Die ExCam® XF Q1645 besteht aus einem druckfest gekapselten Kameragehäuse (Ex-d) sowie einem Anschlussraum in erhöhter Sicherheit (Ex-e). Beide Bereiche sind mit einer armierten Leitung 5 Meter voneinander abgesetzt. Montieren Sie die Kamera dem gewünschten Blickfeld entsprechend. Montieren Sie den Anschlussraum möglichst gut zugänglich, um den elektrischen Anschluss zu erleichtern.


Achtung!



Beachten Sie die nationalen und lokalen Vorschriften für die Montage schwerer Lasten. Ergreifen Sie im Zweifelsfall geeignete Sicherheitsmaßnahmen.

Zeichnungen für Bohrbilder und weiterführende Informationen finden Sie auf unserer Produktseite:

Quicklink:

<https://www.samcon.eu/de/produkte/netzwerk/excam-xf-q1645/>


Optionales Montagezubehör

Wandausleger WMB-...		WALL MOUNT EXCAM XF (01569-001) Wandausleger für Geräte der T08-VA2.3-Serie Geeignet für eine hängende Montage. Material: Edelstahl 1.4404 Traglast: 45 kg Abmessungen: 445 x 140 x 185 mm
Mastadapter PMB-...		POLE MOUNT EXCAM XF (01570-001) Mastadapter für VA Wandausleger Material: Edelstahl 1.4404 Geeignet für Mastdurchmesser zwischen 50 und 105 mm Belastbarkeit: 45 kg Abmessungen: 120 x 180 (x 130 bei Mast Ø 60 mm)

Tab. 4-1 Montagezubehör

5 Elektrischer Anschluss



Achtung!
 Der elektrische Anschluss des Betriebsmittels darf nur durch Fachpersonal erfolgen!



Achtung!
 Das Gehäuse der ExCam® Serie ist unbedingt über den PA-Anschluss zu erden.



Achtung!
 Beachten Sie die nationalen Sicherheits-, Errichter- und Unfallverhütungsvorschriften (z.B. DIN EN 60079-14) und die Sicherheitshinweise in dieser Betriebsanleitung sowie in der EX Installationsanleitung!

Die ExCam® XF Q1645 wird mit einem elektrischen Anschlusskabel des Typs ASKDP03-T ausgeliefert. Die maximale Übertragungreichweite von Kamera zur nächsten aktiven Netzwerkschnittstelle beträgt 100 Meter und kann individuell durch den Kunden bestimmt werden. Elektrotechnische Anschlussarbeiten im Inneren der druckfesten Kapselung von Seiten des Anwenders sind nicht zulässig.

5.1 Potentialausgleich

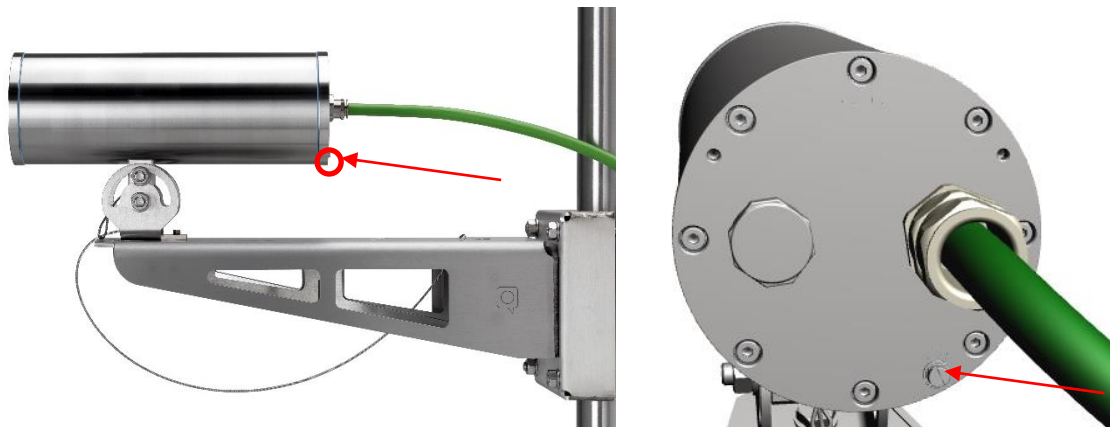


Bild 5-1 ExCam XF Q1645 Potentialausgleich

Potentialausgleich/Erdung des Kameragehäuses ist zwingend erforderlich, um statische Aufladung und somit Begünstigung einer Funkenbildung zu vermeiden. Hierfür befindet sich eine Schraubklemme rückseitig rechts unten (siehe Bild 5-1). Der Querschnitt des Potentialausgleiches hat den nationalen Erdungsvorschriften zu entsprechen (mindestens 4 mm²).

Anschlussstabelle:

Potential	Farbe (IEC 60757)	Querschnitt	Bemerkung
PA	GN/YE	4 mm ² (starr)	Klemme: Schlitzschraube M4x0,7 (DIN 84) mit Unterlegscheibe Ø9mm (DIN 125A), 3 Nm Anzugsdrehmoment beachten!

Tab. 5-1 Anschluss Potentialausgleich

5.2 Anschlussarbeiten am Gerät (Klemmkasten) und Absicherung

Einspeisung der Heizung (24 V DC)

Spannungsversorgung:

22 V DC < U_{in} < 26 V DC

Leistungsaufnahme:

ca. 40W @ -60°C (temperaturabhängig)

Einspeisung der Kamera (PoE)

Spannungsversorgung:

PoE, IEEE 802.3af/802.3at Typ1 Klasse 3

Bezugsspannung:

+48 V DC (44...54 V DC)

Maximale Leistungsaufnahme:

9,1 W

Typische Leistungsaufnahme:

4,5 W



Achtung!

Der elektrische Anschluss des Gerätes erfolgt ausschließlich über den Klemmkasten ExTB-3.



Achtung!

Ex-e Klemmkasten niemals unter Spannung öffnen!



Achtung!

Beachten Sie die internationalen Installationsvorschriften für Anschlussräume in erhöhter Sicherheit (Ex-e).



Achtung!

Beachten Sie die beiliegende Betriebsanleitung des Ex-e Anschlussraumes.



Bild 5-2 Kamera (Ex-d) und Klemmkasten (Ex-e)

Video Tutorial:

Beachten Sie unser Video-Tutorial:

“SAMCON 01 Wiring the cable SKDP03-T to the junction box ExTB-3”

<https://go.samcon.eu/v01>





Bild 5-3 Video Tutorial ExTB-3

Die Aderbelegung des ASKDP03-T nach Standard EIA/TIA-568B für 100BaseTX und 24VDC ist wie folgt:

Kamera (Ex-d) (T568B)	Farbe ASKDP03-T (IEC60757)	Klemme- ExTB-3	Querschnitt- fläche	Bemerkung
Armierung	YE / GN	PE	2,5 mm ²	Flex
Tx+	WH / OG	1	0,32 mm ²	Massivleiter
Tx-	OG	2	0,32 mm ²	Massivleiter
Rx+	WH / GN	3	0,32 mm ²	Massivleiter
Rx-	GN	4	0,32 mm ²	Massivleiter
(PoE +48 VDC)	WH / BU	5	0,32 mm ²	Massivleiter
(PoE +48 VDC)	BU	6	0,32 mm ²	Massivleiter
(PoE GND)	WH / BN	7	0,32 mm ²	Massivleiter
(PoE GND)	BN	8	0,32 mm ²	Massivleiter
GND/SHD	YE / GN	PE	2,5 mm ²	Flex
L+	BK	9	1,5 mm ²	L+ 24VDC
L-	BU	10	1,5 mm ²	L- 24VDC
PE	YE / GN	PE	1,5 mm ²	PE

Tab. 5-2 Aderbelegung des Klemmkastens ExTB-3

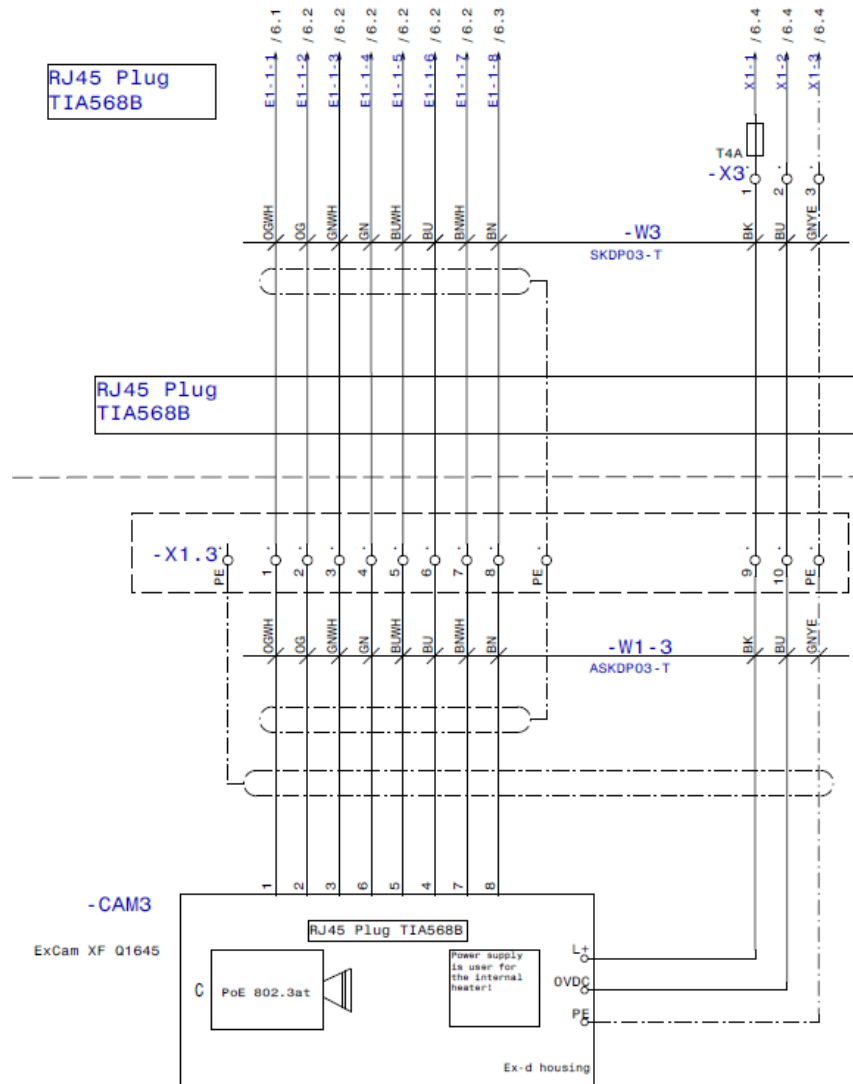


Bild 5-4 Musterbeschriftung des Klemmkastens ExTB-3

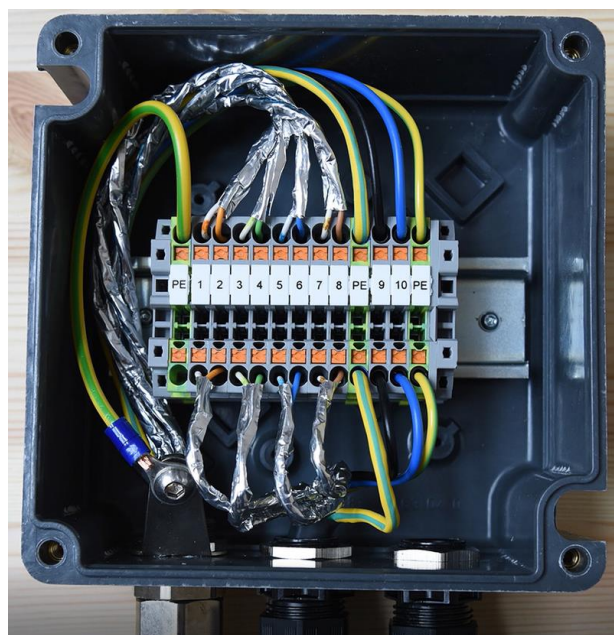


Bild 5-5 Foto des belegten Klemmkastens ExTB-3


Achtung!

Führen Sie die Folierung bis etwa 15 mm an die Klemmen heran, um Fremdübersprechen zu verhindern. Achten Sie darauf, dass die Folierung keinen Kurzschluss der Datenpärchen verursachen kann!


Achtung!

Führen Sie den Twisted-Pair-Verbund ca. 10mm an die Klemmen heran um die Störfestigkeit zu gewährleisten.


Achtung!

Verwenden Sie ausschließlich von SAMCON freigegebene Klemmen.


Achtung!

Überprüfen Sie Ihre Netzwerkinstallation abschließend per Class-D Link Test.

5.3 Externer Anschluss und Absicherung

Für die Rangierung des Klemmkastens ExTB-3 in den sicheren Bereich bestehen mehrere Möglichkeiten:

5.3.1 Direkte Rangierung vom ExTB-3 in den sicheren Bereich

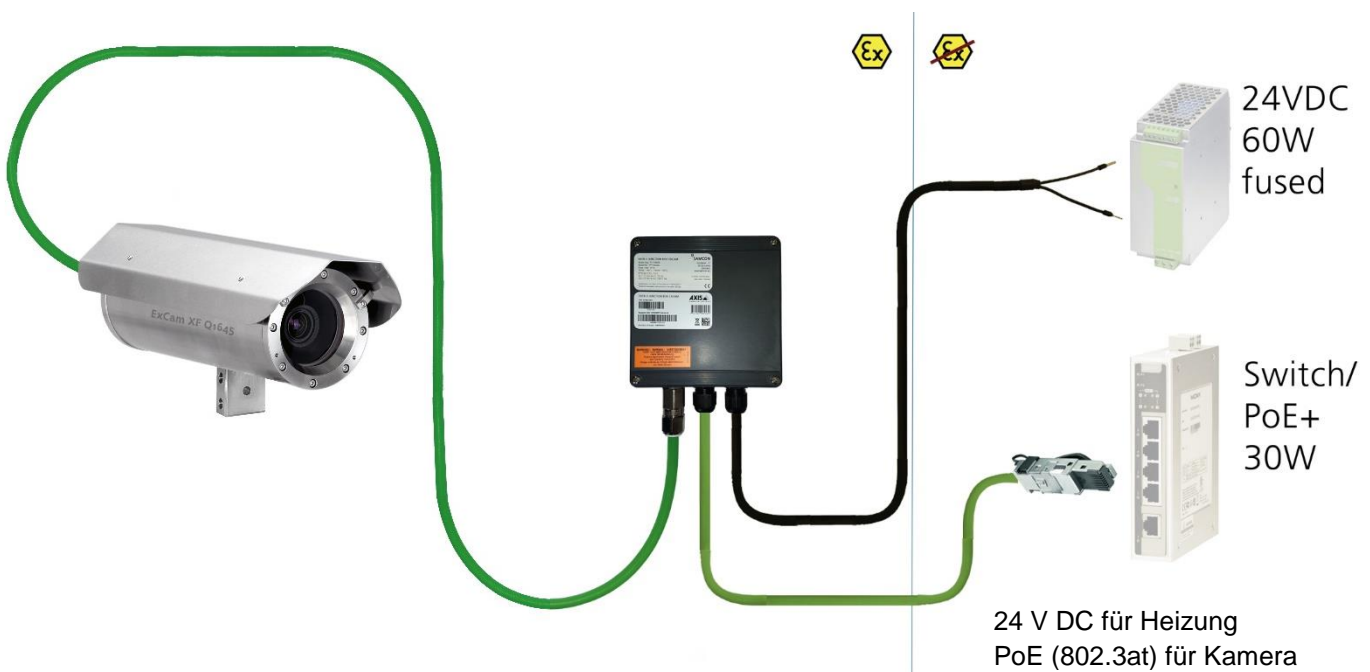


Bild 5-6 ExTB-3 -> Sicherer Bereich

Bei der direkten Rangierung vom ExTB-3 in den sicheren Bereich werden die Spannungsversorgung sowie das Netzwerksignal aus dem sicheren Bereich heraus an den Klemmkasten geführt. Beachten Sie hierbei die Belegung des Klemmkastens wie oben beschrieben.



Achtung!

Kabel und Leitungen müssen den Vorgaben der IEC 60079-0/1/7 & 14 entsprechen.



Achtung!

Die Zuleitung muss einen ausreichenden Querschnitt aufweisen und die Absicherung der Leitung den nationalen sowie den internationalen Bestimmungen entsprechen.

5.3.2 Rangierung über ein ExConnection Rail (optionales Zubehör)

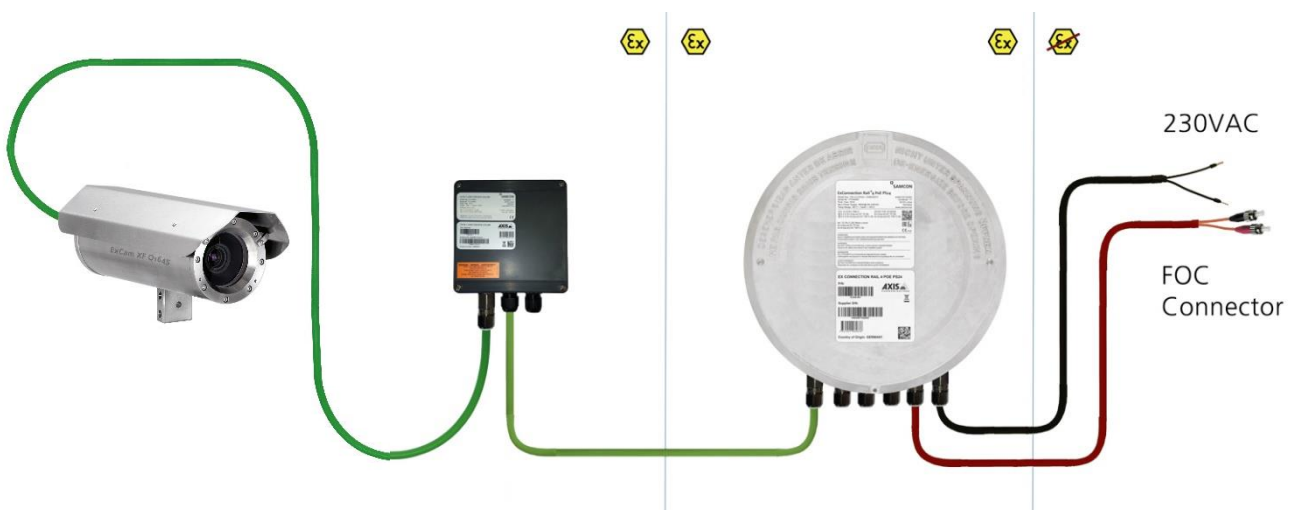


Bild 5-7 ExTB-3 -> ExConnection Rail

Bei der Rangierung vom ExTB-3 in ein ExConnection Rail können größere Installationsentfernungen überwunden werden.

Anmerkung:

Das ExConnection Rail (optionales Zubehör) fungiert im Ex-Bereich als PoE+ Switch, Medienkonverter von Kupfer auf LWL, sowie als Spannungsversorgung für die Kameras.



Achtung!

Kabel und Leitungen müssen den Vorgaben der IEC 60079-0/1/7 & 14 entsprechen.



Achtung!

Die Zuleitung muss einen ausreichenden Querschnitt aufweisen und die Absicherung der Leitung den nationalen sowie den internationalen Bestimmungen entsprechen.

5.3.3 Geeignete Kabel & Leitungseinführungen

Wesentlicher Bestandteil der Anlagensicherheit ist die richtige Auswahl der Kabel und Leitungen – sowie der Kabelleitungseinführungen.



Achtung!

Kabel und Leitungen müssen den Vorgaben der IEC 60079-0/1/7 & 14 entsprechen.



Achtung!

Die Zuleitung muss einen ausreichenden Querschnitt aufweisen und die Absicherung der Leitung den nationalen sowie den internationalen Bestimmungen entsprechen.

Einen unverbindlichen Projektierungsleitfaden finden Sie auf unserer Homepage:



Achten Sie, insbesondere bei Installationen, welche eine geeignete Barriereverschraubung benötigen, auf die richtige Handhabung und folgen Sie den Hinweisen der jeweiligen Montageanweisung.

Das wesentliche Vorgehen zeigen wir unverbindlich in folgendem Video-Tutorial:

Video Tutorial:

Beachten Sie unser Video-Tutorial:



“SAMCON 02 Mounting and installing Ex-d barrier glands to ExConnection Rails”
<https://go.samcon.eu/v02>



Bild 5-8 Ex-d Barriereverschraubung

5.3.4 Kabel Kits – „Plug and Play“ Anschlusspakete

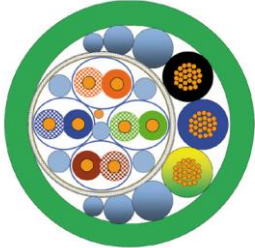
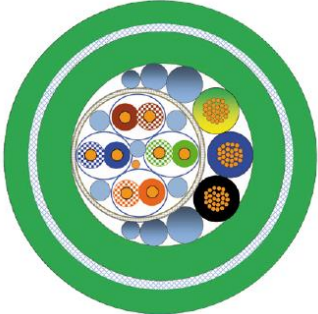
Als optionales Zubehör sind unterschiedliche Kabel Kits für unterschiedliche Leitungen in unterschiedlichen Längen verfügbar. Die Anschlusspakete beinhalten alles was Sie für eine professionelle Systeminstallation benötigen:



- ✓ 10/25/95 m ASKDP03-T System Kabel Digital (a)
- ✓ 1 x Barriereverschraubung mit Vergussmasse (b)
- ✓ 5 ml Loctite Schraubensicherung (c)
- ✓ 1 x CAT6 RJ45 Industriestecker (5,5 – 10,5 mm) (d)
- ✓ 40 cm Schrumpfschlauch gelbgrün (e)
- ✓ 10 cm Schrumpfschlauch schwarz (e)
- ✓ 8 x Aderendhülsen (e)
- ✓ 1 x Dokumentation

Bild 5-9 Kabel Kit – Plug & Play Anschlusspaket

Verfügbare Anschlusspakete:

Länge	Nicht armierte Leitung SKDP03-T	Armierte Leitung ASKDP03-T
		
10 Meter	SKDP03-T CABLE EXCAM 10M (01540-001) Dieses Kabel-Set beinhaltet: 10 Meter SKDP03-T Systemkabel Digital 1 x Barriereeinführung Ex-d 5 ml Loctite 243 Schraubensicherung 1 x CAT6 RJ45 Industriestecker 1 x Dokumentation	ASKDP03-T CABLE EXCAM 10M (01543-001) Dieses Kabel-Set beinhaltet: 10 Meter ASKDP03-T Systemkabel Digital 1 x Verschraubung Ex-d 1 x Verschraubung Ex-e 5 ml Loctite 243 Schraubensicherung 1 x CAT6 RJ45 Industriestecker 1 x Dokumentation
25 Meter	SKDP03-T CABLE EXCAM 25M (01541-001) Dieses Kabel-Set beinhaltet: 25 Meter SKDP03-T Systemkabel Digital 1 x Barriereeinführung Ex-d 5 ml Loctite 243 Schraubensicherung 1 x CAT6 RJ45 Industriestecker 1 x Dokumentation	ASKDP03-T CABLE EXCAM 25M (01545-001) Dieses Kabel-Set beinhaltet: 25 Meter ASKDP03-T Systemkabel Digital 1 x Verschraubung Ex-d 1 x Verschraubung Ex-e 5 ml Loctite 243 Schraubensicherung 1 x CAT6 RJ45 Industriestecker 1 x Dokumentation
95 Meter	SKDP03-T CABLE EXCAM 95M (01542-001) Dieses Kabel-Set beinhaltet: 95 Meter SKDP03-T Systemkabel Digital 1 x Barriereeinführung Ex-d 5 ml Loctite 243 Schraubensicherung 1 x CAT6 RJ45 Industriestecker 1 x Dokumentation	ASKDP03-T CABLE EXCAM 95M (01542-001) Dieses Kabel-Set beinhaltet: 95 Meter ASKDP03-T Systemkabel Digital 1 x Verschraubung Ex-d 1 x Verschraubung Ex-e 5 ml Loctite 243 Schraubensicherung 1 x CAT6 RJ45 Industriestecker 1 x Dokumentation

Tab. 5-3 Verfügbare Kabel Kits

5.3.5 Absicherungen

Eine Absicherung der PoE Speisung ist nicht notwendig.

Die Absicherung der Spannungsversorgung ist abhängig vom verwendeten Kabelquerschnitt sowie von der Kabellänge.



Achtung!
 Die Absicherungsempfehlung bezieht sich auf 40W@24VDC bei 100 Meter 1,5mm²



Achtung!
 Im Einschaltmoment der Heizung treten hohe Stromspitzen auf! Träge Sicherungen sind zu verwenden.



Achtung!
 Beachten Sie die nationalen und internationalen Vorschriften in Bezug auf Selektivität und Leitungsschutz.

Potential/ Adernr.	Farbe (IEC60757)	Leiteraufbau	Spannung	Maximale Leistungsaufnahme/ Sicherung
L+ / 1	BK	1,5mm ² , Litze	+24 V DC	40 W Dauerleistung Feinsicherung: (L+) 4000 mA -T- träge (Hohe Einschaltstromspitze!)
L- / 2	BU	1,5mm ² , Litze	0 V DC / GND	
PE	YE/GN	1,5mm ² , Litze	PE	

Tab. 5-4 Sicherungsempfehlung

5.3.6 Stecker Belegungen (RJ45)

Die Datenübertragung der ExCam XF Q1645 Serie nutzt eine 100 Mbit/s Ethernet Verbindung (100BASE-TX).

Im Falle eines Kabelabschlusses mit Stecker ist dieser in die RJ45 PoE Buchse des Netzwerkgerätes (PSE) zu stecken. Das Netzwerkgerät (PSE) darf während der Verbindung mit dem Stecker bereits aktiv sein, eine Reihenfolge der Spannungszuschaltung ist nicht zu befolgen.



Achtung!
 Verwenden Sie geeignete RJ45 Stecker! Achten Sie auf Schirmung, Querschnitt und Außendurchmesser des Kabels!



Achtung!
 Es ist unbedingt auf eine korrekte Rangierung der Einzeladern gemäß „EIA/TIA-568B“ zu achten.



Achtung!
 Überprüfen Sie Ihre Netzwerkinstallation abschließend per Class-D Link Test.

Eine genaue Anleitung zum Verbinden des RJ 45 Steckers finden sie in unserem Video Tutorial: "SAMCON 03 Mounting and installing the RJ45 jack to SAMCON cables"
<https://go.samcon.eu/v03>

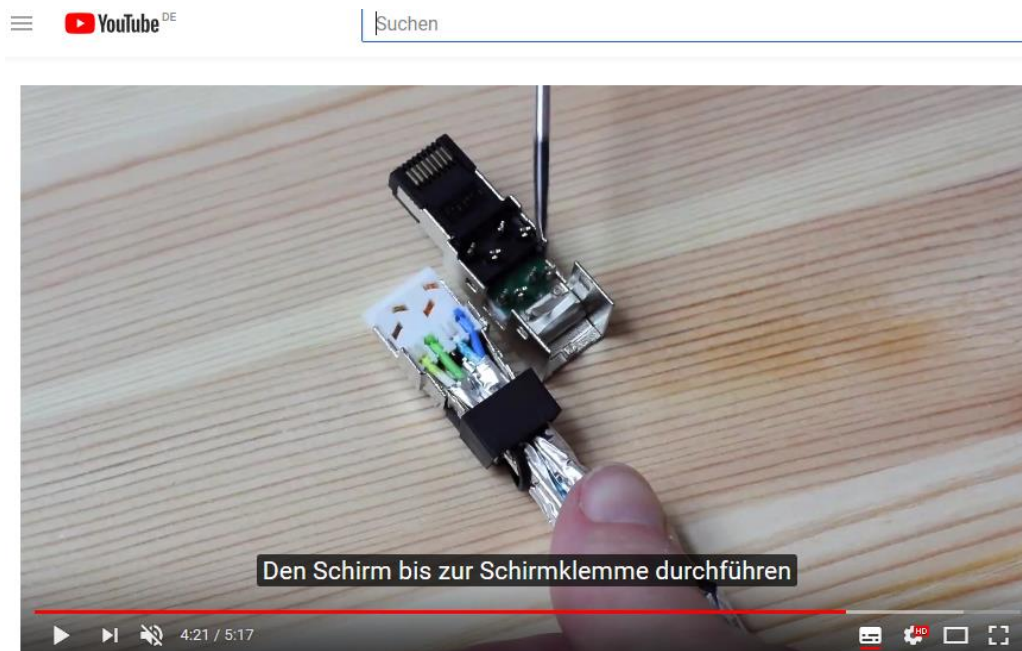


Bild 5-10 Stecker Belegung RJ45

5.3.7 Prüfungen vor Spannungszuschaltung



Achtung!

Vor Inbetriebnahme des Betriebsmittels sind die in den einzelnen nationalen Bestimmungen genannten Prüfungen durchzuführen. Außerdem ist vor der Inbetriebnahme die korrekte Funktion und Installation des Betriebsmittels in Übereinstimmung mit dieser Betriebsanleitung und anderen anwendbaren Bestimmungen zu überprüfen.



Achtung!

Unsachgemäße Installation und Betrieb der Kamera kann zum Verlust der Garantie führen!



Achtung!

Nehmen Sie die Kamera nicht bei Temperaturen unter 0°C in Betrieb!

6 Arbeiten im Kameragehäuse (Ex-d)

Das Öffnen des Gehäuses ist kundenseitig nur auszuführen, wenn unbedingt nötig. Gründe hierfür sind lediglich das Austauschen der SD-Speicherkarte oder ein Hardware-Reset.

6.1 Arbeitsvorbereitung



Achtung!

Bereiten Sie Ihre Arbeit sorgfältig und in Übereinstimmung mit den jeweiligen Vorschriften vor.



Achtung!

**Je nach Zoneneinteilung ist eine Arbeitsfreigabe einzuholen!
Bei der selbstständigen Kamerajustage und dem Öffnen der druckfesten Kapselung (Ex-d) unter Spannung, ist unbedingt explosionsfähige Atmosphäre zu verhindern!**

6.2 Öffnen des druckfesten Gehäuses



„WARNUNG - NICHT INNERHALB EINES EXPLOSIONSGEFÄHRDETEN BEREICHS ÖFFNEN“

**Hinweis: Je nach Zoneneinteilung ist eine Arbeitsfreigabe einzuholen!
Auch nach Spannungsfreischaltung ist beim Öffnen des Kameragehäuses unbedingt explosionsfähige Atmosphäre zu verhindern, bzw. erfordert das Öffnen eine Demontage und Arbeitsdurchführung im sicheren Bereich (nicht-EX)!**



Achtung!

Achten Sie darauf die Oberfläche des Gewindes um den zünddurchschlagsicheren Spalt nicht zu beschädigen.



Achtung!

Achten Sie darauf die Gehäusedichtungen nicht zu beschädigen und diese sauber zu halten.

Die ExCam XF Q1645 ist mit einem Wetterschutzdach ausgestattet. Dieses muss zu Beginn der Arbeiten entfernt werden. Hierzu sind 4x 8mm Linsenschrauben M4*0,7 vorder- und rückseitig an den Bügelhalterungen zu lösen (Bild 6-1).

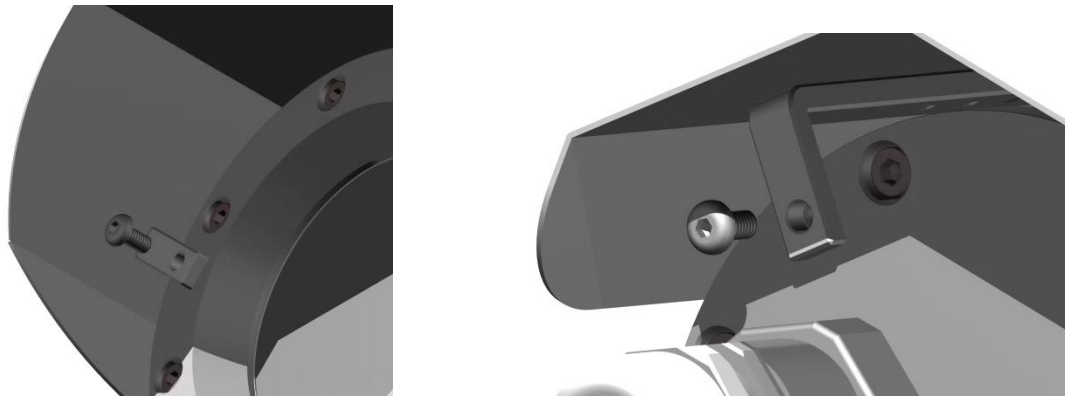


Bild 6-1 Entfernen des Wetterschutzdaches (1/2) (Abb. exemplarisch)

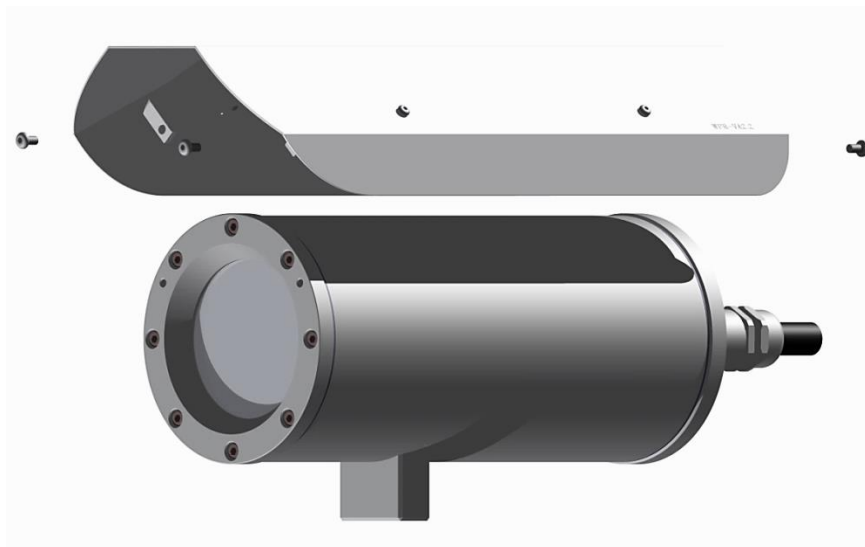


Bild 6-2 Entfernen des Wetterschutzdaches (2/2) (Abb. ähnlich)

Zum Öffnen des Edelstahlgehäuses (T07 VA2.3.x.x) der ExCam XF Q1645 müssen die acht Innensechskant Zylinderkopfschrauben (DIN 912/ ISO 4762) mit zugehörigen Federringen (DIN 127 A) rückseitig am Kabel- und Zuleitungsflansch gelöst werden (siehe Bild 6-3). Vorsicht vor Haut- und Kleidungskontakt mit den Gewinden. Dort befindet sich LOCTITE® 243™ (chemische Basis: Dimethacrylatester) zum Schutze selbstständiger Lockerung der Schraubverbindung durch Stöße, Vibrationen und zu Dichtungszwecken. Das Öffnen des vorderseitigen Schauglasflansches ist nicht nötig und unzulässig!

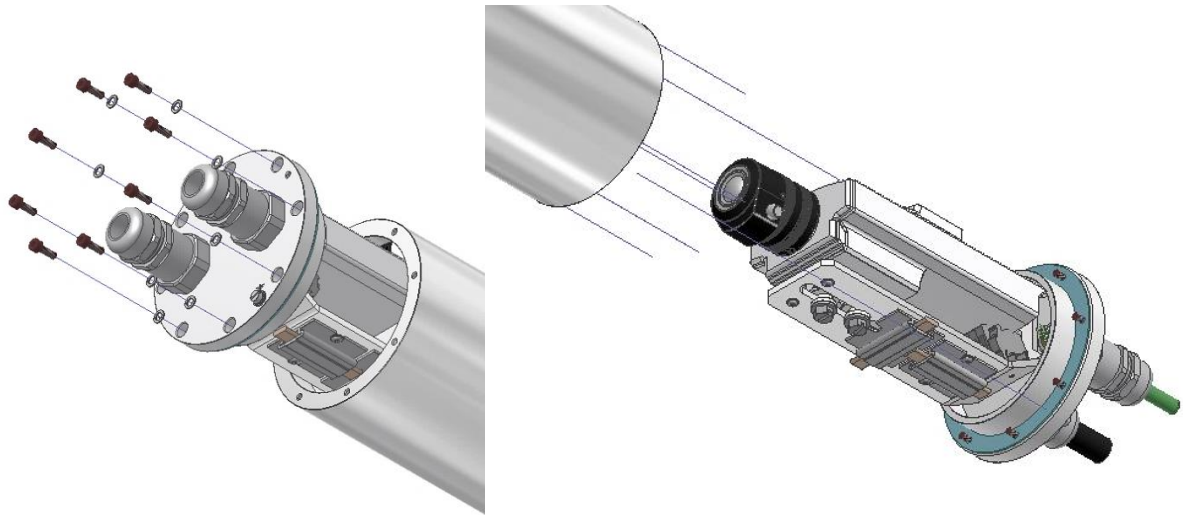


Bild 6-3 Öffnen der ExCam XF Q1645 (Abb. ähnlich)

Der Kabel- und Zuleitungsflansch ist vorsichtig und möglichst gerade nach hinten herauszuziehen. Durch entstehenden Unterdruck kann das Entfernen des Flansches ggf. schwerfällig sein. Die zylindrische Spielpassung (H8f7 - DIN ISO 286) von Rumpf- und Flanschbauteil darf nicht verkantet werden! Gefahr durch Beschädigung des zünddurchschlagsicheren Spaltes (DIN EN 60079-1:2012)!

Achtung: Montageadapter mit PTC Gehäuseheizung, Kameramodul und Optik, sowie die Temperatursteuerung, ggf. Hilfsrelais und Klemmleiste sind am Kabel- und Zuleitungsflansch fixiert. Auch hier ist vorsichtig und sehr präzise zu arbeiten, um ein Verkanten oder Beschädigung der Einbauten zu vermeiden! Vorsicht vor Haut- und Kleidungskontakt an der zylindrischen Passung. Dort befindet sich Schmierpaste (öhlhaltig) zum Schutze der Oberfläche vor Passungsrost und mechanischer Beanspruchung.

Beim Öffnen des Gehäuses die GYLON® Flachdichtung (bläulich, RAL5012) nicht beschädigen oder verschmutzen! Die Flachdichtung ist lose am Kabel- und Zuleitungsflansch angebracht und nur durch die Schraubverbindungen fixiert!



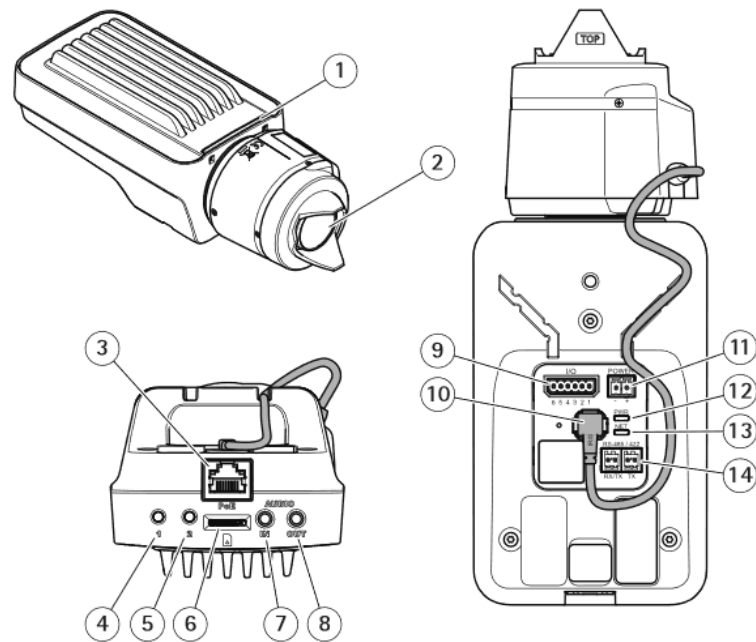
Achtung!

Achten Sie darauf die Oberfläche von Bohrung und Welle (Passung) am zünddurchschlagsicheren Spalt nicht zu beschädigen.



Achtung!

Achten Sie darauf die Gehäusedichtungen nicht zu beschädigen und diese sauber zu halten.



- 1 LED-Statusanzeige
- 2 Objektiv
- 3 Netzwerkanschluss (PoE)
- 4 Steuertaste (1)
- 5 Funktionstaste (2)
- 6 microSD-Karteneinschub
- 7 Audioeingang
- 8 Audioausgang
- 9 E/A-Anschluss
- 10 Blendenanschluss
- 11 Netzanschluss
- 12 LED-Betriebsanzeige
- 13 LED-Netzwerkanzeige
- 14 RS485-/RS422-Anschluss

Bild 6-4 Aufbau der Kamera (Abb. ähnlich)

6.3 Entfernen/ Einstecken einer SD Speicherkarte

Hinweis:

Die ExCam XF Q1645 verfügt über einen Slot für eine microSDHC Speicherkarte. Gespeicherte Video-Files können über das Webinterface abgespielt und gelöscht werden und sind ebenso in einer Downloadliste verfügbar. Die auf der Speicherkarte befindlichen Videos sind außerdem via FTP Server im Netzwerk erreichbar.

Muss die Speicherkarte durch den Benutzer ausgetauscht werden, sollte diese nach Möglichkeit unbeschrieben und mit einem ext4 oder vFAT Dateisystem vorformatiert werden.



Bei Berührung von elektronischen Komponenten ist auf Potentialausgleich, bzw. Erdung des Körpers zu achten (ESD Kleidung, Handgelenk Manschette mit PA, etc. tragen)!

6.4 Hardware Reset

Um sämtliche Parameter der ExCam XF Q1645 einschließlich IP Adresse auf Standardeinstellungen zurückzusetzen, muss ein Hardware Reset durchgeführt werden. Die Parameter können über die Weboberfläche oder manuell zurückgesetzt werden. Ist die Kamera im Netzwerk nicht mehr erreichbar oder in einem unkontrollierbaren Zustand, muss der Reset manuell durchgeführt werden. Hierzu ist wie folgt vorzugehen:

1. Kameraeinbaumodul (Axis Q1645) von der Stromversorgung trennen.
2. Steuertaste (siehe Bild unten) gedrückt halten und gleichzeitig Spannungsversorgung (PoE) zuschalten.
3. Steuertaste ca. 30 Sekunden gedrückt halten.
4. Steuertaste loslassen. Nach etwa einer Minute ist die Q1645 auf Axis Werkseinstellungen zurückgesetzt. Wenn kein DHCP Server im Netzwerk vorhanden ist lautet die IP Adresse dann: 192.168.0.90 (Subnetzmaskierung 255.255.255.0).
5. IP Adresse und Passwort können neu festgelegt werden. Sollte der Hardware Reset nicht zufriedenstellend sein, bzw. sollte die Netzwerkkamera schwerwiegendere Konflikte aufweisen oder nicht mehr wie gewohnt arbeiten (Fehler in der Browservisualisierung, Einfrieren des Bildes, Steuerbefehle werden nicht mehr verarbeitet, Verlangsamung des Systems etc.) muss ggf. die aktuelle Firmware neu eingespielt, oder ein Update installiert werden (siehe Kap.7).

6.5 Verschließen des druckfesten Gehäuses

Beim Verschließen ist in umgekehrter Reihenfolge wie beim Öffnen des Gehäuses vorzugehen. Es dürfen ausschließlich Originalschrauben aus dem Lieferumfang verwendet werden.

Bei Kabel- und Zuleitungsflansch K3 werden 8x Zylinderkopfschrauben M4*0.7 (ISO metrisch rechtsdrehend) mit 30 mm Gewindelänge verwendet (DIN 912/ ISO 4762, Güte 6g). Werkstoffe von Schraubverbindungen sind identisch zum druckfesten Edelstahlgehäuse (Standard WNr.: 1.4404 AISI316L). Unversehrtheit und Sauberkeit von Gewindebohrungen und dem zünddurchschlagsicheren Spalt (zylindrische Passung) sind unbedingt vor Verschließen zu kontrollieren.



Achtung!

Falls der Passungsspalt mechanisch beschädigt ist, darf das Gehäuse nicht mehr verwendet werden!



Achtung!

Schließen Sie keine Fremdkörper im Gehäuse ein.

Demontierte Schraubensicherungen (Federringe DIN 127 A) müssen wieder eingesetzt werden.

Die blaue GYLON® Flachdichtung muss, entsprechend dem Lochbild des Flansches, unbeschädigt eingesetzt zwischen Flansch und Rumpf sitzen. Die Seitenposition der flachen Oberfläche/ Anpressfläche ist hierbei beliebig.

Wird beim Verschließen festgestellt, dass die Oberfläche des Passungsspalt ver­schmutzt oder ungenügend geschmiert ist, ist diese mit einem sauberem Reinigungstuch und geeignetem Reinigungsmittel zu entfetten und zu säubern. Anschließend mit einem für diesen spezifischen Anwendungsfall geeigneten Schmiermittel einfetten (z.B. Molykote® P-40 Paste für Standardanwendungen oder Spezialfett OKS 403 bei starkem See­wassereinfluss).

Die Schraubverbindungen von Flansch- und Rumpf Bauteilen müssen immer mit einem Drehmoment von **3 Nm** über Kreuz angezogen werden! Ein übermäßiges Anziehen der Schraube kann zum Abriss des Zylinderkopfes oder dem Überstrecken der Gewindegänge und somit zur Verhinderung der Gehäusedruckbeständigkeit führen.



Zylinderkopfschrauben zur explosions­sicheren Verbindung des Rumpfes mit dem Flanschbauteil müssen immer mit 3 Nm Drehmoment über Kreuz und gleichmäßig festgezogen werden!

6.6 Batterie

Die ExCam XF Q1645 ist mit einer hochtemperaturbeständigen Panasonic Knopfzelle BR2330A/VAN ausgestattet, mit der die interne Echtzeituhr (RTC) versorgt wird. Die Batterie darf auf keinen Fall vom Kunden ersetzt werden. Wenden Sie sich in diesem Fall an den Hersteller.

7 Netzwerkzugriff und Visualisierung

Erläutert sind die wichtigsten Schritte zur Erstinbetriebnahme der Kamera. Das Konfigurationsmenü der Weboberfläche ist intuitiv und bietet eine Vielzahl an Konfigurationen. Eine ausführliche Dokumentation zur Bedienung der Weboberfläche ist der Axis Bedienungsanleitung zu entnehmen oder im Internet unter folgender Adresse zu finden:

<https://www.axis.com/de-de/products/axis-q1645>



Die ExCam XF Q1645 ist bei Auslieferungszustand auf die zutreffende Netzfrequenz eingestellt (50Hz oder 60Hz). Sollte die Kamera an einem Standort mit anderer Netzfrequenz eingesetzt werden, kann es zu Bildflackern insbesondere in Leuchtstoffröhren Umgebungen kommen. In diesem Fall muss in das Menü System Options > Advanced > Plain Config navigiert werden und die entsprechende Einstellung vorgenommen werden.

User: root
Password: root

7.1 Browser Support

Eine aktuelle Auflistung unterstützter Webbrowser, Betriebssysteme, erforderlicher Add-ons und ggf. Einschränkungen sind unter nachfolgendem Link nachzulesen:

http://www.axis.com/techsup/cam_servers/tech_notes/browsers.htm



7.2 Zuweisen der IP Adresse

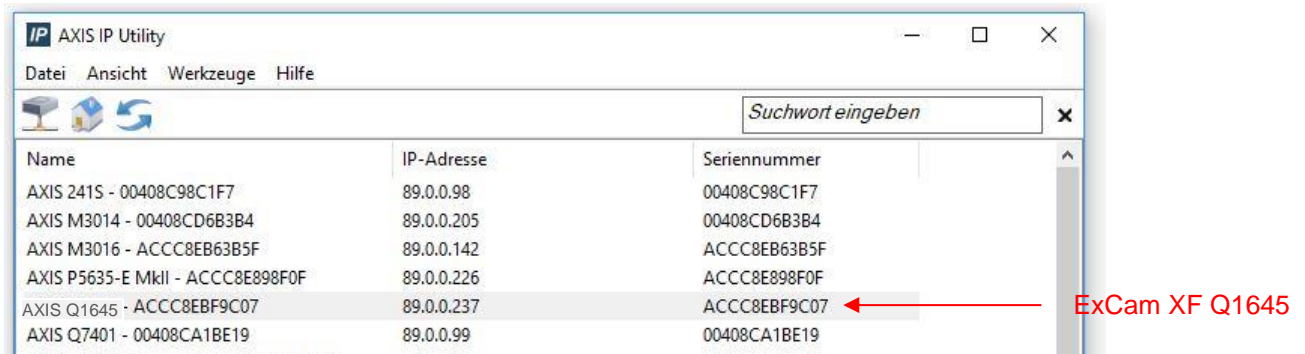
Die ExCam XF Q1645 ist auf die Nutzung in einem Ethernet-Netzwerk ausgelegt und benötigt eine IP-Adresse für Zugriff und Steuerung. In den meisten Netzwerken ist heutzutage ein DHCP-Server eingebunden, der angeschlossenen Geräten automatisch IP-Adressen zuweist.

Wenn Ihr Netzwerk über keinen DHCP-Server verfügt, wird für die ExCam XF Q1645 die **Standard-IP-Adresse 192.168.0.90** (Subnetzmaskierung 255.255.255.0) verwendet. Die Nutzung des AXIS IP Utility ist die empfohlene Methodik zur Festlegung einer IP-Adresse unter Windows.



Falls Sie die IP-Adresse nicht zuweisen können, müssen ggf. die Einstellungen der Firewall überprüft werden!

AXIS IP Utility erkennt automatisch im Netzwerk vorhandene ExCam Geräte und visualisiert diese in einer Geräteliste. Mit dieser Anwendung kann man auch eine statische IP-Adresse manuell festlegen. Hierzu muss die ExCam XF Q1645 Netzwerkkamera im gleichen Netzwerksegment (physisches Subnetz) installiert werden, wie der Computer, auf dem das AXIS IP Utility ausgeführt wird. Die ExCam XF Q1645 hat die Netzwerksignatur „Axis Q1645“ (siehe Bild 7-1). MAC Adresse und Seriennummer zur eindeutigen Geräteidentifikation werden ebenfalls ermittelt und dargestellt.



Name	IP-Adresse	Seriennummer
AXIS 241S - 00408C98C1F7	89.0.0.98	00408C98C1F7
AXIS M3014 - 00408CD6B3B4	89.0.0.205	00408CD6B3B4
AXIS M3016 - ACCC8EB63B5F	89.0.0.142	ACCC8EB63B5F
AXIS P5635-E MkII - ACCC8E898F0F	89.0.0.226	ACCC8E898F0F
AXIS Q1645 - ACCC8EBF9C07	89.0.0.237	ACCC8EBF9C07
AXIS Q7401 - 00408CA1BE19	89.0.0.99	00408CA1BE19

Bild 7-1 Axis IP Utility

7.3 Kennwort/ Identifikation

Der Benutzername ist werkseitig festgelegt auf: **root**
 Das Kennwort ist werkseitig festgelegt auf: **root**

8 Instandhaltung / Wartung / Änderungen

Die für die Wartung und Instandhaltung von elektrischen Betriebsmitteln in explosionsgefährdeten Bereichen geltenden nationalen Bestimmungen sind einzuhalten.

Die erforderlichen Wartungsintervalle sind anwendungsspezifisch und daher vom Betreiber in Abhängigkeit von den Einsatzbedingungen festzulegen. Im Rahmen der Wartung sind vor allem die Teile, von denen die Zündschutzart abhängt, zu prüfen (z.B. Unversehrtheit des Gehäuses, der Dichtungen und der Kabel- und Leitungseinführungen). Sollte bei einer Wartung festgestellt werden, dass Instandsetzungsarbeiten erforderlich sind, sind diese durchzuführen oder in die Wege zu leiten.

Instandsetzungsarbeiten und Reparaturen dürfen nur mit SAMCON Prozessleittechnik GmbH Originalersatzteilen vorgenommen werden. Bei Schäden an der druckfesten Kapselung ist nur ein Austausch zulässig. Im Zweifelsfall ist das betroffene Betriebsmittel der Firma SAMCON Prozessleittechnik GmbH zur Reparatur zurückzugeben.

Reparaturen, die den Explosionsschutz betreffen, dürfen nur von der Firma SAMCON Prozessleittechnik GmbH oder einer von der Firma SAMCON Prozessleittechnik GmbH autorisierten Elektrofachkraft in Übereinstimmung mit national geltenden Regeln durchgeführt werden. Umbauten oder Änderungen an den Betriebsmitteln sind nicht gestattet.

9 Entsorgung / Wiederverwertung

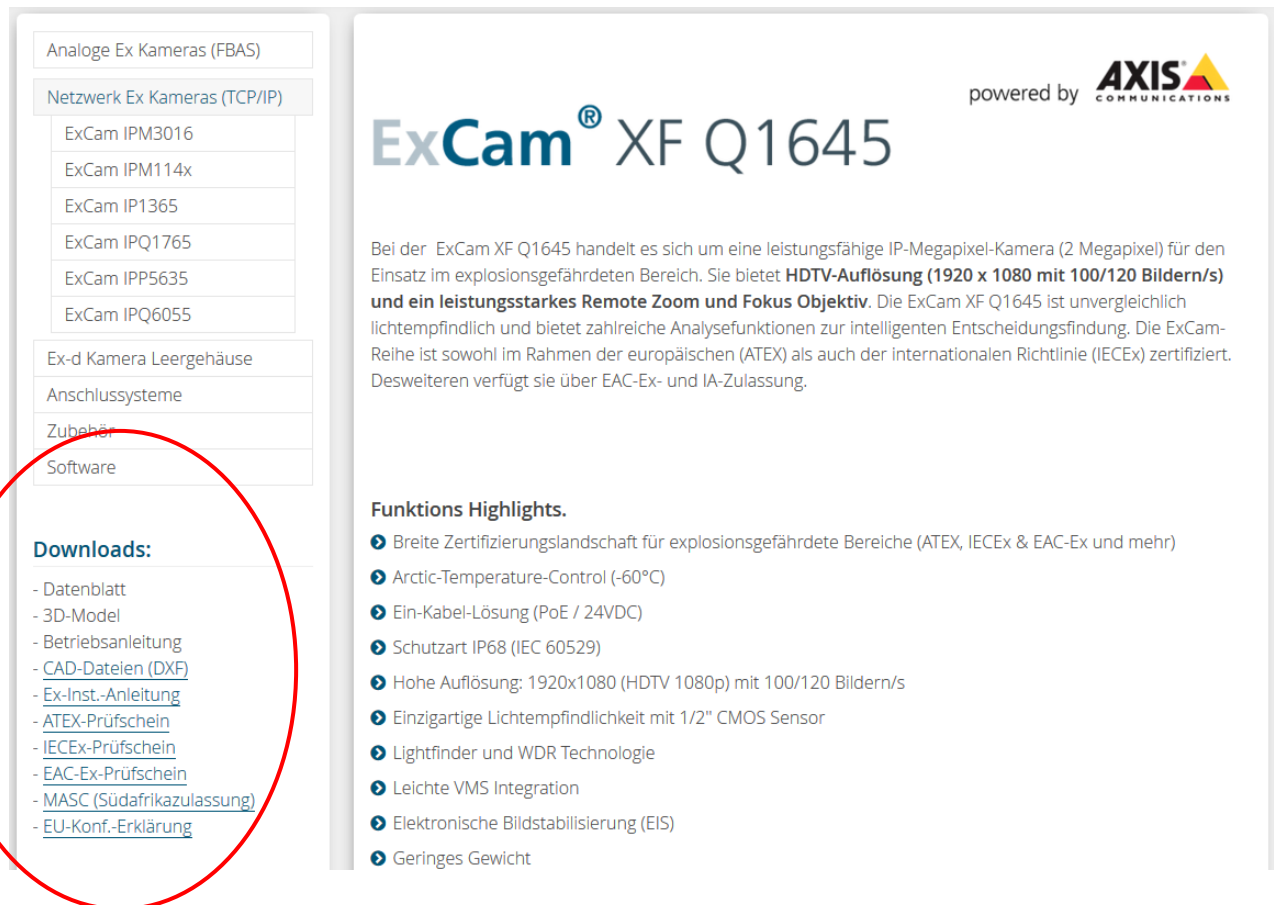
Bei der Entsorgung des Betriebsmittels sind die jeweils geltenden nationalen Abfallbeseitigungsvorschriften zu beachten!

Programmänderungen und -ergänzungen sind vorbehalten.

10 Zeichnungen & 3D Modelle

Alle Zeichnungen, 3D Modelle, Zertifikate und vieles mehr finden Sie im Downloadbereich der Produktseite auf unserer Homepage:

<https://www.samcon.eu/de/produkte/netzwerk/excam-xf-q1645/>



Analoge Ex Kameras (FBAS)

Netzwerk Ex Kameras (TCP/IP)

- ExCam IPM3016
- ExCam IPM114x
- ExCam IP1365
- ExCam IPQ1765
- ExCam IPP5635
- ExCam IPQ6055

Ex-d Kamera Leergehäuse

Anschlussysteme

Zubehör

Software

Downloads:

- Datenblatt
- 3D-Model
- Betriebsanleitung
- CAD-Dateien (DXF)
- Ex-Inst.-Anleitung
- ATEX-Prüfschein
- IECEx-Prüfschein
- EAC-Ex-Prüfschein
- MASC (Südafrikazulassung)
- EU-Konf.-Erklärung

powered by **AXIS** COMMUNICATIONS

ExCam® XF Q1645

Bei der ExCam XF Q1645 handelt es sich um eine leistungsfähige IP-Megapixel-Kamera (2 Megapixel) für den Einsatz im explosionsgefährdeten Bereich. Sie bietet **HDTV-Auflösung (1920 x 1080 mit 100/120 Bildern/s) und ein leistungsstarkes Remote Zoom und Fokus Objektiv**. Die ExCam XF Q1645 ist unvergleichlich lichtempfindlich und bietet zahlreiche Analysefunktionen zur intelligenten Entscheidungsfindung. Die ExCam-Reihe ist sowohl im Rahmen der europäischen (ATEX) als auch der internationalen Richtlinie (IECEx) zertifiziert. Desweiteren verfügt sie über EAC-Ex- und IA-Zulassung.

Funktionen Highlights.

- Breite Zertifizierungslandschaft für explosionsgefährdete Bereiche (ATEX, IECEx & EAC-Ex und mehr)
- Arctic-Temperature-Control (-60°C)
- Ein-Kabel-Lösung (PoE / 24VDC)
- Schutzart IP68 (IEC 60529)
- Hohe Auflösung: 1920x1080 (HDTV 1080p) mit 100/120 Bildern/s
- Einzigartige Lichtempfindlichkeit mit 1/2" CMOS Sensor
- Lightfinder und WDR Technologie
- Leichte VMS Integration
- Elektronische Bildstabilisierung (EIS)
- Geringes Gewicht

Sollten Sie technische Informationen vermissen, setzen Sie sich mit uns in Verbindung:
support@samcon.eu

11 Zertifikate und weiterführende Dokumentation

Zertifikate und weiterführende Dokumentation finden Sie im Download Bereich der Produktseite unter:

<https://www.samcon.eu/de/produkte/netzwerk/excam-xf-q1645/>



SAMCON

Schillerstraße 17, 35102 Lohra-Altenvers
www.samcon.eu, info@samcon.eu
fon: +49 6426 9231-0, fax: - 31

