

ExCam® XF Q1785



Datenblatt.

Funktions Highlights.

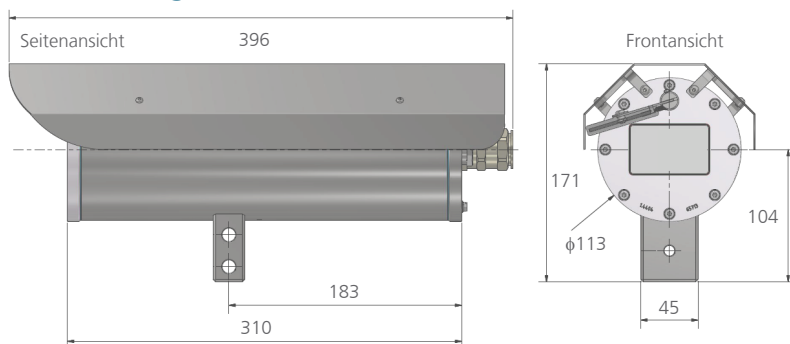
- ✓ Breite Zertifizierungslandschaft für **explosionsgefährdete Bereiche** (ATEX, IECEx, EAC-Ex, INMETRO und mehr)
- ✓ Leistungsstarke **Wischer Lösung** mit Drehmomentüberwachung
- ✓ **Arctic-Temperature-Control** (-60°C)
- ✓ **Ein-Kabel-Lösung** (PoE / 24VDC)
- ✓ Schutzart **IP68** (IEC 60529)
- ✓ Hohe Auflösung: **1920x1080** (HDTV 1080p)
- ✓ Leistungsstarkes **Motor-Zoom-Autofokus-Objektiv** (**32x optisch**)
- ✓ **Lightfinder** und **WDR** Technologie
- ✓ Leichte **VMS Integration**

Zonen.

| Gruppe II (Gas & Staub) | ATEX / IECEx / ... | | | | |
|-------------------------|--------------------|---|---|----|----|
| Zone | 0 | 1 | 2 | 21 | 22 |
| Einsatz | ✗ | ✓ | ✓ | ✓ | ✓ |

Weitere Zertifikate auf Anfrage

Abmessungen [mm].



Safety Wire

Daten.



Explosionsschutz

Modellschlüssel:
Normenkonformität:



Ex- Zertifikate:



Ex- Kennzeichnung der Kamera:



Explosionsschutz (Gas):

Explosionsschutz (Staub):

Ex- Kennzeichnung des Klemmkasten:

Explosionsschutz (Gas):

Explosionsschutz (Staub):

T08-VA2.3.K3.BOR5-LL.H-005.A-T
DIN EN/IEC/GOST... 60079-0, DIN EN/IEC/GOST... 60079-1,
DIN EN/IEC/GOST... 60079-7, DIN EN/IEC/GOST... 60079-31
TUEV-18-ATEX-8218X, IECEx-TUR-18.0023X,
INMETRO TUEV 23.0363X, No. TC RU C-DE.HA65.B.01652/22,
TUEV-22-UKEX-7137X, PESO: A/P/HQ/KA/104/5735,
IA No.: MASC MS/18-3256X

II 2G Ex db IIC T5 Gb

II 2D Ex tb IIIC T95°C Db

II 2G Ex eb IIC T5 Gb

II 2D Ex tb IIIC T95°C Db IP66

Kamera: Edelstahl (AISI 316L/1.4404), Klemmkasten: Polyesterharz
IP68, IP66 (IEC/EN 60529)
ca.11 kg



Mechanische Eigenschaften

Schutzart (Kamera/Klemmkasten):
Gewicht:



Temperaturbereich

-60°C bis +60°C



Spannungsvers. Kamera

Spannungsvers. Heizung & Wischer

IEEE 802.3af/802.3at Typ 1 Klasse 3, typisch 7,7 W, max. 12,95 W
40W@24VDC@-60°C (siehe Betriebsanleitung)



Typ der Anschlussleitung

Außendurchmesser:

WWW.SAMCON.EU ASKDP03-T Cat.6 / 4x2xAWG23/1 GN J/W (3G1.5)
15,5mm ± 0,6mm



Objektiv

Typ:
Blickwinkel:
Minimale Ausleuchtung:

4,3 – 137 mm, F1.4 – 4.0, Autofokus
horizontal: 60° – 2,3°, vertikal: 39° – 1,3°
Farbe: 0,16 lux bei 50 IRE F1.4, S/W: 0,03 lux bei 50 IRE F1.4



Kamera

Bildsensor:
Shutter Einstellung:

1/2.8" progressive scan RGB CMOS
1/66500 s bis 1 s



Videokomprimierung:
Auflösung:
Bildrate:

H.264 (MPEG-4 Part 10/AVC) Baseline, Main und High Profiles Motion JPEG
1920x1080 HDTV 1080p

Video Streaming:

Mit WDR: bis zu 30/25 fps (60/50 Hz) in allen Auflösungen
Ohne WDR: bis zu 60/50 fps (60/50 Hz) in allen Auflösungen
Mehrere, einzeln konfigurierbare Videostreams in H.264 und Motion JPEG
Axis Zipstream Technologie in H.264

Bildeinstellung:

Steuerbare Bildrate und Bandbreite, VBR/MBR H.264
Sättigung, Kontrast, Helligkeit, Schärfe, Forensic WDR, Weißabgleich,
Belichtungssteuerung, Belichtungszonen,
Komprimierung, Bildrotation, elektronische Bildstabilisierung, Verzerrungskorrektur,
Text- und Bild-Overlay, Privatzenenmasken, Rotation: 0°, 90°, 180°, 270°
einschließlich Corridor Format

Pan/Tilt/Zoom:

32x optischer Zoom, Positionsspeicher

Edge storage:

SD/SDHC/SDXC Slot für Speicherkarten bis zu 64 GB (Karte im Lieferumfang enthalten);
Unterstützt die Aufzeichnung auf einem dedizierten Netzwerkspeicher (NAS)



Netzwerk

Sicherheit:

Kennwortschutz, IP-Adressfilter, HTTPS Verschlüsselung,
Digest-Authentifizierung, Benutzerzugriffsprotokollierung:

Unterstützte Protokolle:

IPv4/v6, HTTP, HTTPS, QoS Layer 3 DiffServ, FTP, SMTP,
Bonjour, UPnP, SNMPv1/v2c, v3(MIB-II),
DNS, DynDNS, NTP, RTSP, RTP, TCP, UDP, IGMP, etc...



Systemintegration

Anwendungsprogrammierschnittstelle:

Offene API für Softwareintegration, einschließlich VAPIX® und AXIS Camera Application Plattform;
Spezifikationen unter www.axis.com; AXIS Video Hosting System (AVHS) mit One-Click Connection;
ONVIF® Profile S und ONVIF® Profile G, Spezifikation unter onvif.org

Enthaltene Analytik:

AXIS Video Bewegungserkennung, aktiver Manipulationsalarm, Gatekeeper Supported AXIS Perimeter
Defender, AXIS Cross Line Detection Support für AXIS Camera Application Plattform ermöglicht die
Installation von Drittanwendungen, siehe www.axis.com/acap

Ereignistrigger:

Analytik, edge storage von Ereignissen, überwachte externe Eingänge, virtuelle Inputs über API

Event Aktionen:

Pre- und Postalarm Videopufferung

Daten Streaming:

Datei-Upload: FTP, SFTP, HTTP, HTTPS, Netzwerkfreigabe und E-Mail

Integrierte Installationshilfen:

Benachrichtigung: E-Mail, HTTP, HTTPS, TCP und SNMP trap

Ereignisdaten

Pixelzähler

Optionales Zubehör

Wandausleger (WMB), Mastadapter (PMB), Montageadapter für Decken (CMB),
Nicht-armierte Kabel Kits, armierte Kabel Kits
ExConnection Rails, ...

