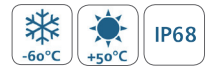


RoughCam® niteZoom



Ultra kompakte Tag/Nacht Motorzoom Kamera

Funktions-Highlights.

- ✓ Tag & Nacht (IRC) Funktionalität
- ✓ Dynamisches und modulares PTC-Heizkonzept (-60°C)
- ✓ Ein-Kabel-Lösung
- ✓ 10 x Zoom, Autofokus & Autoiris
- ✓ Extrem Lichtempfindlich
0,0004Lx (Auto ICR On)
- ✓ Ultra Kompakte Bauweise
- ✓ Vor Ort Steuerung mit **direct.Control**
- ✓ 1/3" Super HAD™ CCD Sensor

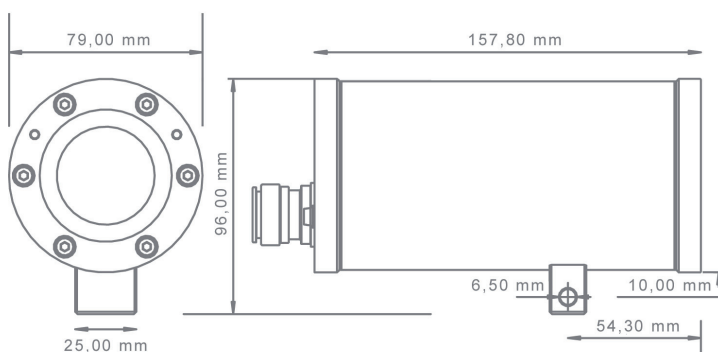


Abmessungen.

T10-VA1.2.X.X

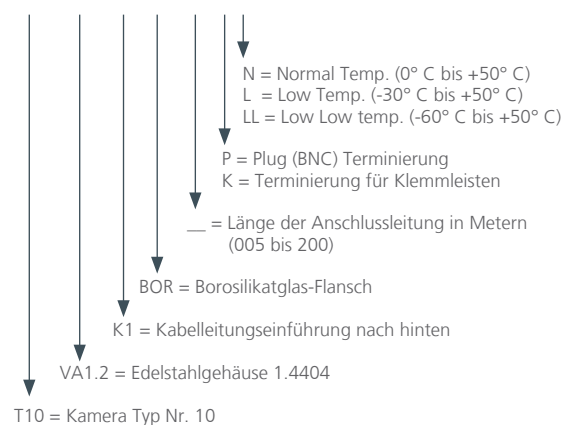
Vorderansicht

Seitenansicht von Links



Modelle.

T10-VA.1.2.K1.BOR-XXX-X-X



Optionen.

direct.Control = Direktsteuerung der Kamera mittels potentialfreier Kontakte

NTSC = NTSC Version der ToughCam niteZoom

Datenblatt.

RoughCam® niteZoom

IP68

Mechanische Eigenschaften

Gehäusematerial:
Schutzart:
Gewicht:

Edelstahl 1.4404 (AISI 316L) oder optional Edelstahl 1.4401 / 1.4301
IP 68 (IEC / EN 60529)
T10-VA1.2.K1.BOR...: 2200 g



Zulässige Umgebungstemperatur

T10-VA1.2.K1.BOR-XXX-X-N:
T10-VA1.2.K1.BOR-XXX-X-L:
T10-VA1.2.K1.BOR-XXX-X-LL:

0°C bis +50°C
-30°C bis +50°C
-60°C bis +50°C



Elektrische Kennwerte

Kamera:
Versorgungsspannung:
Bezugsspannung:
Stromaufnahme:
Max. Leistungsaufnahme:
Heizung (optional):
Versorgungsspannung:
Stromaufnahme:
Max. Leistungsaufnahme:

+12VDC bis +30VDC
+24VDC
270mA bis 540mA
6,5W

+12VDC bis +24VDC
ca. 2000mA@24VDC
ca. 10W@-30C°, ca. 20W@-60°C

Anschlussleitung*

Außendurchmesser:
Biegeradius:
Video:
RS 422:
Spannungsversorgung Kamera/Heizung:

9,4mm
min. 150mm
1x75Ω Koax AWG 24, Cu geschirmt
2x2x0,25mm² geschlossen Cu geschirmt
2x0,75mm²/2x0,75mm²
*Achtung: Bei *-LL Modellen (-60°C) sowie bei der „direct.Control“ Option wird abweichend ein anderes Systemkable verwendet.
Siehe Datenblatt unter www.samcon.eu



Kamera Sensor

Sensor:
Effektive Sensorauflösung:
Horizontale Auflösung:

1/3-type Super HAD CCD II
PAL: 440.000 Pixel (ca. 752 x 582), NTSC: 380.000 Pixel (ca. 768 x 494)
PAL: 530 TV lines wide end, NTSC: 530 TV Linien



Objektiv

AF-Zoom Objektiv:
Brennweite (f):
Blickwinkel:
Blende:
Minimalbeleuchtung:
Empfohlene Beleuchtung:
Minimaler Objektabstand:

10 x opt. / 4 x dig.
5,1mm bis 51,0mm
52° (wide) bis 5,4° (tele)
F1,8 bis F2,1
1/4 s, 1/3 s mode & ICR on: 0,0004 lx
0,25 bis 100.000Lx
150mm (wide)
800mm (tele)

Elektronische Funktionen

Elektronische Shutterfunktion, Serielle Steuerung über VISCA/RS-422
FBAS (VBS) Videoausgang 1V_{ss}, Gegenlichtkompensation (BLC)
IR Cut Filter (IRC), Automatischer Weißabgleich
Aperturkorrektur (APC), DSP
Rauschabstand: ≥50 dB



Prozessleittechnik GmbH

Schillerstraße 17
D-35102 Lohra-Altenvers

www.samcon.eu
info@samcon.eu
T: +49 6426 9231-0
F: +49 6426 9231-31