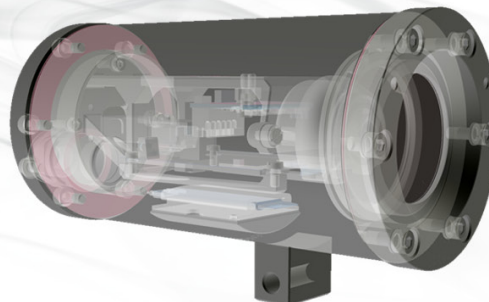


RoughCam® IPM3016



DAS.

2005:
35kg, -20°C, IP54...

IST.

2010:
15kg, -40°C, IP66

EVOLUTION.

2018:
3kg, -60°C, IP68...

Funktions-Highlights.

- ✓ Ultra kompaktes und innovatives Design, maximales Gewicht von 3kg
- ✓ Dynamisches und modulares PTC-Heizkonzept (-60°C)
- ✓ Ein-Kabel-Lösung: Power over Ethernet (PoE)
- ✓ ONVIF und VAPIX kompatible Multi-Streaming-Lösung mit ePTZ
- ✓ 3 MP Video in Full Frame Rate

Modelle.

T10-VA.1.2.K1.BOR-X.N-XXX.X-X-0XX

↓
090 = 90°@16/9 HAV-Objektiv (Standard)

↓
P = Plug RJ45 Kabelabschluss (Standard)¹⁾
T = Klemmkasten (Ex-e) Kabelabschluss

↓
N = Nicht armiertes Kabel
A = Armiertes Kabel

↓
_ = Kabellänge (siehe BA) (005 = Standard)

↓
N = Kein eingebautes Kühlsystem (T_{amb} < +55°C)

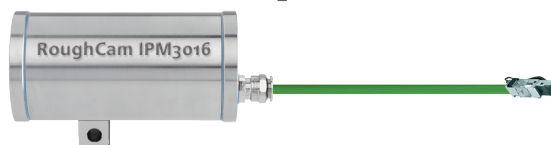
↓
N = Keine eingebaute Heizung (T_{amb} > -20°C) (Standard)
LL = Eingebaute PTC Heizung (T_{amb} > -60°C)

↓
VA1.2.K1.BOR = Edelstahlgehäuse 1.4404

↓
T10 = Kamera Typ Nr. 10 für Sichere Bereiche

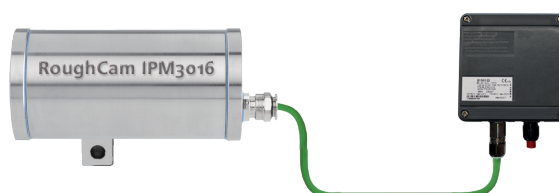
Plug Abschluss.

T10-VA.1.2.K1.BOR-X.X-XXX.X-P-XXX



Klemmkasten Abschluss.

T10-VA.1.2.K1.BOR-X.X-XXX.X-T-XXX



Daten.

<div style="border: 1px solid black; border-radius: 5px; padding: 2px; width: 30px; text-align: center; margin-bottom: 5px;">IP66</div> <div style="border: 1px solid black; border-radius: 5px; padding: 2px; width: 30px; text-align: center; margin-bottom: 5px;">IP68</div> <div style="text-align: center; margin-bottom: 5px;">  +55°C </div> <div style="text-align: center; margin-bottom: 5px;">  -60°C </div> <div style="text-align: center; margin-bottom: 5px;">  </div>	<p>Mechanische Eigenschaften Gehäusematerial: Edelstahl 1.4404 Schutzart: IP66/68 (IEC / EN 60529) Gewicht: T08-VA1.2.K1.BOR...: 3kg (ohne Klemmkasten)</p> <p>Zulässige Umgebungstemperatur T10-VA.1.2.K1.BOR-<u>N</u>-N-XXX.X-X-XXX: -20°C bis +55°C T10-VA.1.2.K1.BOR-<u>LL</u>-N-XXX.X-X-XXX: -60°C bis +55°C Umgebungstemperatur bei Inbetriebnahme: 0°C bis +55°C</p> <p>Elektrische Eigenschaften Spannungsversorgung: PoE, IEEE 802.3af/802.3at Typ 1 Klasse 1, Typisch 2,9 W, max. 3,8 W (LL Modelle nur MODE A PSE-Geräte!) Maximale Leistung: Max. 3,9W@PoE, ca. 20W@-60°C@24VDC</p> <p>Anschlussleitung Außendurchmesser (nicht armiert/armiert): 8,9 ± 0,3 mm / 12 mm ± 0,4 Twisted Pair Struktur (Daten): 4x2xAWG23/1 CAT.6A (nicht-armiertes Kabel); 4x2xAWG23/1 CAT.6 (armiertes Kabel)</p>	<p>Schillerstrasse 17 D-35102 Lohra-Altenvers</p> <p>www.samcon.eu info@samcon.eu T: +49 6426 9231-0 F: +49 6426 9231-31</p>
<div style="text-align: center; margin-bottom: 5px;">  </div> <div style="text-align: center; margin-bottom: 5px;">  </div> <div style="text-align: center; margin-bottom: 5px;">  </div>	<p>Kamera Bildsensor: 1/3" progressive scan CMOS Minimale Ausleuchtung: ca. 0,4 lux (abhängig vom Objektiv) Shutter Einstellung: 1/32000 s bis 1/5 s Pan/Tilt/Zoom: Digital PTZ, Preset Positionen, Guard-Tour</p> <p>Objektiv Megapixel Objektiv 2,8mm, F2.6, Horizontal AoV@16/9: 90°, Horizontal AoV@4/3: 78°</p> <p>Video Video Kompression: H.264 (MPEG-4 Part 10/AVC), H.265 (MPEG-H Part 2/HEVC) Main Profile, Motion JPEG Auflösung: 2016x1512 zu 320x240 (4:3) oder 2304x1296 zu 640x360 (16:9) Bildrate: 25/30 fps mit Netzfrequenz 50/60 Hz Video streaming: Mehrere, individuell konfigurierbare Streams in H.264, H.265 und Motion JPEG Axis Zipstream Technologie in H.264 und H.265. Steuerbare Bildrate und Bandbreite VBR/MBR H.264/H.265 Bildeinstellungen: Kompression, Farbe, Helligkeit, Schärfe, Kontrast, lokaler Kontrast, Weißabgleich, Belichtungssteuerung, Text und Bildüberlagerung, Spiegelung von Bildern, private Maske WDR: bis zu 100 dB abhängig von der Szene Rotation: 0°, 90°, 180°, 270° einschließlich Korridor Format</p>	
<div style="text-align: center; margin-bottom: 5px;">  </div>	<p>Netzwerk Sicherheit: Kennwortschutz, IP-Adressfilter, HTTPS Verschlüsselung, Digest Authentication, Nutzerzugriffs-Log... Unterstützte Protokolle: IPv4/v6, HTTP, HTTPS*, QoS Layer 3 DiffServ, FTP,....</p>	
<div style="border: 1px solid black; border-radius: 5px; padding: 2px; width: 30px; text-align: center; margin-bottom: 5px;">ONVIF</div>	<p>Systemintegration Anwendungsprogrammier Schnittstelle: Offene API für Softwareintegration, einschließlich der ONVIF-Unterstützung (Spezifikation verfügbar unter www.onvif.org), sowie VAPIX® von Axis Communications (Spezifikation verfügbar unter www.axis.com)</p>	

Abmessungen.

T10-VA1.2.K1.BOR

Vorderansicht:

Seitenansicht Links:

