

RoughCam[®] IPP1275



Datenblatt.

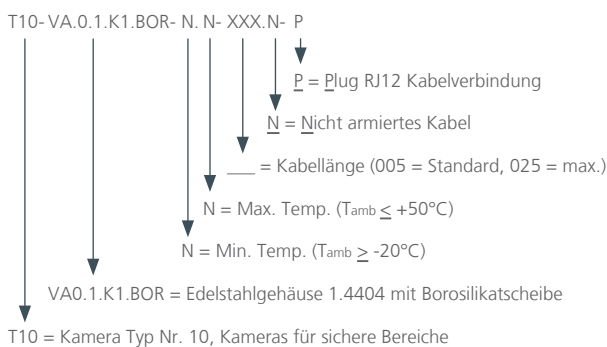
Ultrakompakte und robuste Varifokalkamera

Funktions Highlights.

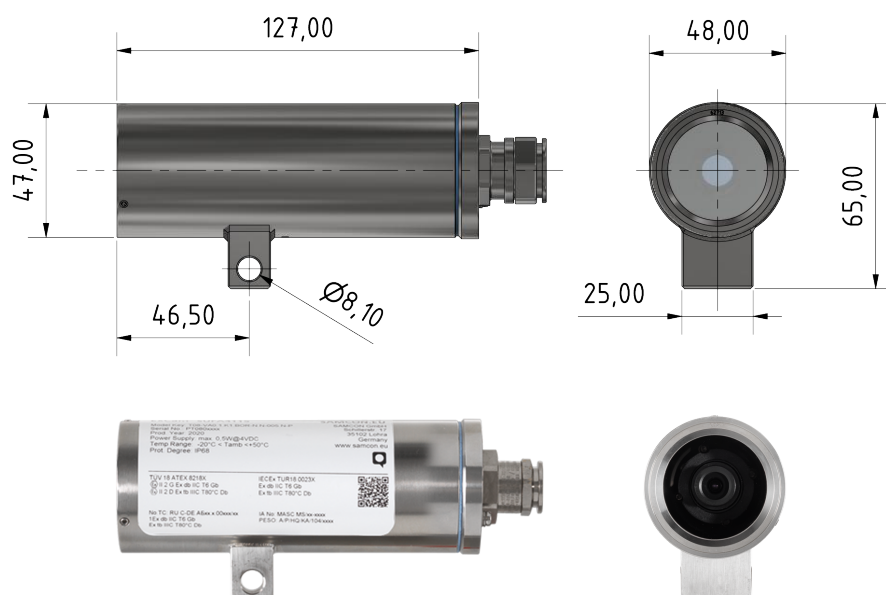
- ✓ Extrem robust
- ✓ Ultrakompakte und leichte Sensoreinheit in Kombination mit einer Haupteinheit
- ✓ Ein-Kabel-Lösung (PoE)
- ✓ Schutzart IP68/IP66 (IEC 60529)
- ✓ Hohe Auflösung: 1920x1080 (HDTV1080p)
- ✓ Varifokal-Objektiv



Modelle.



Abmessungen.



RoughCam® IPP1275



Daten.

	Mechanische Eigenschaften Sensor Unit: Main Unit: Schutzart (SU/MU): Gewicht:	Edelstahl (AISI 316L/1.4404) Polycarbonat IP68/IP66 (IEC/EN 60529) Sensor Unit: ca. 0,7 kg Main Unit: 0,72 kg
	Temperaturbereich	-20°C bis +50°C
	Spannungsversorgung	IEEE 802.3af/802.3at Typ 1 Klasse 2 typisch 2,5 W, max. 4,0 W
	Typ der Anschlussleitung Außendurchmesser:	WWW.SAMCON.EU ... Cat.6 / 4x2xAWG24/7 8,7mm
	Objektiv Typ: Blickwinkel: Mindestbeleuchtung:	Feste Blende, Variofokus, 2,8 mm bis 6,0 mm, F2.0 Horizontal: 82° - 53° Farbe: 0,22 lux
	Kamera Bildsensor: Verschlusszeit: Auflösung: Videokomprimierung: Bildrate: Video Streaming: Bildeinstellung: Edge storage:	1/2,9" RGB mit progressiver Abtastung (effektiv) 1/32.500 bis 2 s 1920x1080 HDTV 1080p H.264 (MPEG-4 Part 10/AVC) Baseline, Main und High Profiles Motion JPEG 25/30 Bilder pro Sekunde (50/60Hz) Mehrere, einzeln konfigurierbare Videostreams in H.264 und Motion JPEG Axis Zipstream Technologie in H.264 Steuerbare Bildfrequenz und Bandbreite, VBR/ABR/MBR H.264 Kontrast, Helligkeit, Schärfe, Weißabgleich, Belichtungswert, Belichtungssteuerung, Belichtungszonen, Farbe, Komprimierung, Bildspiegelung, Text- und Bild-Overlay, WDR - Forensic Capture, Rotation: 0°, 90°, 180°, 270° einschließlich Corridor Format, Privatzenenmaske microSD/SDHC/SDXC Slot für Speicherkarten (Karte nicht im Lieferumfang enthalten); Unterstützt die Aufzeichnung auf einem dedizierten Netzwerkspeicher (NAS)
	Netzwerk Sicherheit: Unterstützte Protokolle:	100BaseTX (ab der Main Unit) Kennwortschutz, IP-Adressfilter, HTTPS Verschlüsselung, Digest-Authentifizierung, Benutzerzugriffsprotokollierung: IPv4/v6, HTTP, HTTPS, QoS Layer 3 DiffServ, FTP, SMTP, Bonjour, UPnP, SNMPv1/v2c, v3(MIB-II), etc...
	Systemintegration Anwendungsprogrammierschnittstelle: Enthaltene Analytik: Ereignistrigger: Event Aktionen: Daten Streaming: Optionales Zubehör:	Offene API für Softwareintegration, einschließlich VAPIX® und AXIS Camera Application Plattform; Spezifikationen unter www.axis.com ; AXIS Video Hosting System (AVHS) mit One-Click Connection; ONVIF® Profile S, ONVIF® Profile G und ONVIF® Profile T, Spezifikation unter onvif.org AXIS Video Bewegungserkennung, aktiver Manipulationsalarm, AXIS Cross Line Detection Support für AXIS Camera Application Plattform ermöglicht die Installation von Drittanwendungen, siehe www.axis.com/acap Analytik, edge storage von Ereignissen Pre- und Postalarm Videopufferung Datei-Upload: FTP, HTTP, HTTPS, Netzwerkfreigabe Benachrichtigung: E-Mail, HTTP, HTTPS, TCP und SNMP trap, WDR-Modus Ereignisdaten Wandausleger (WMB), Mastadapter (PMB)

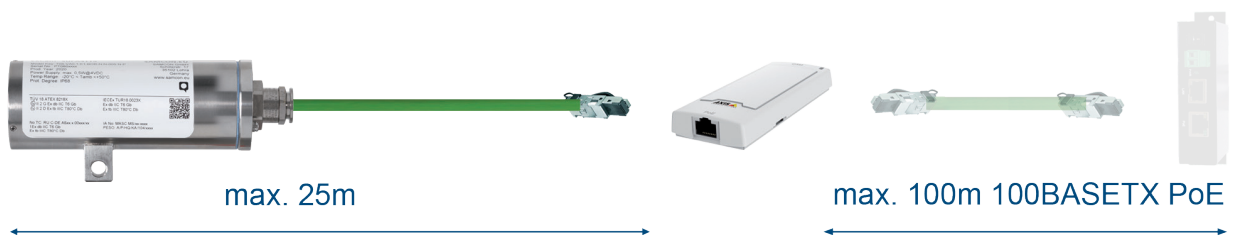
Schillerstrasse 17
D-35102 Lohra-Altenvers

info@samcon.eu
T: +49 6426 9231-0
F: +49 6426 9231-31

RoughCam IPP1275

AXIS P12 MAIN UNIT

Ethernet



* = Abbildung zeigt Ausführung mit kostenpflichtigem Zubehör