

# RoughCam® IPQ1765



## Datenblatt.

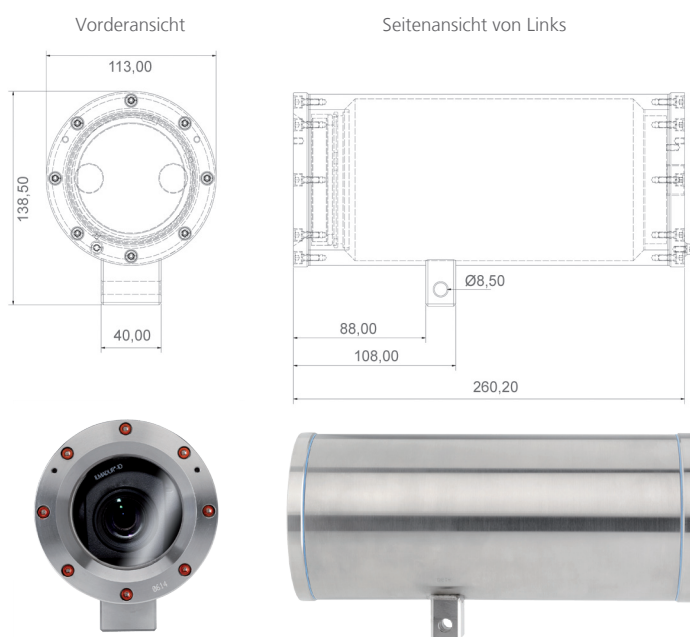
### Funktions Highlights.

- ✓ Hohe Auflösung: 1920x1080 (HDTV 1080p)
- ✓ Leistungsstarkes Motor-Zoom-Objektiv (18x optisch) und Autofokus
- ✓ Ein-Kabel-Lösung (PoE) IEEE 802.3af
- ✓ Schutzgrad IP68 (IEC 60529)
- ✓ Einfache Integration in eine komplexe Videoüberwachung



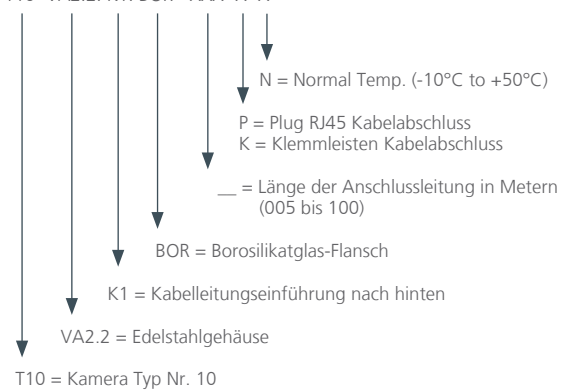
### Abmessungen.

T10-VA2.2.K1.BOR



### Modelle.

T10- VA2.2. K1. BOR - XXX- X- X



## Daten.

# RoughCam® IPQ1765



### Mechanische Eigenschaften

Gehäusematerial:

Edelstahl 1.4404 (AISI 316L)  
oder optional 1.4301 (AISI 304)  
IP 68 (IEC / EN 60529)  
T10-VA2.2-K1: 5200g

Schutzart:  
Gewicht:



### Zulässige Umgebungstemperatur

T10-VA2.2.K1.BOR-XXX-X-N:

-10°C bis +50°C



### Elektrische Parameter

Spannungsversorgung (Kamera):

PoE, IEEE 802.3af/802.3at Type 1 Klasse 3  
max. 12,95 W; typ. 4,5 W

### Anschlussleitung

Außendurchmesser:  
Twisted pair Struktur:

9,1 ± 0,2 mm  
4 x 2 x AWG22/1 CAT.6a



### Objektiv

Typ:  
Horizontaler Sichtwinkel:  
Mindestbeleuchtung:

4,7 - 84,6 mm, F1.6-2.8  
59°-4°  
Farbe: 0,5 lx, B/W: 0,04 lx  
Autofokus, automatische Tag-  
und Nachtfunktionalität mit IR-Filter



### Kamera

Sensor:  
Shutter Einstellung:  
Videokomprimierung:

Progressive Abtastung RGB CMOS 1/2.9"  
1/28000 s bis 2 s  
H.264 (MPEG-4 Part 10/AVC)  
Baseline-, High-, und Main-Profile Motion JPEG  
1920x1080 HDTV 1080p bis 160x100  
25/30 Bilder/Sek. in allen Auflösungen  
Zoom: 18x optisch und 12x digital  
Mehrere einzeln konfigurierbare Videostreams  
in H.264 und Motion JPEG  
Steuerbare Bildrate und Bandbreite VBR/CBR H.264  
Komprimierung, Helligkeit, Schärfe, Weißabgleich,  
Belichtungssteuerung, Belichtungszonen, Gegenlichtkorrektur, Feineinstellung Verhalten bei schwachem Licht,  
Bildspiegelung, autom. Bilddrehung: 0°, 90°, 180°, 270° inklusive Corridor Format (nicht bei Ausgabe von  
analogem Video), Text- und Bild-Overlay, Privatzonenmasken, WDR – Dynamic Capture, Entnebelung,  
Tag/Nachtwechsel, Rauschunterdrückung  
Unterstützt SD/SDHC/SDXC Karten, unterstützt die Aufzeichnung auf dediziertem NAS (Network-Attached-  
Storage, Netzwerkspeicher)  
Empfehlungen zu SD-Karten und NAS finden Sie unter [www.axis.com](http://www.axis.com)



Auflösung:



Frame rate H.264 / Motion JPEG:  
Pan/Tilt/Zoom:  
Video streaming:

Bildeinstellungen:

Edge storage:



### Netzwerk

Sicherheit:

Kennwortschutz, IP-Adressfilter, HTTPSa Verschlüsselung, IEEE 802.1Xa Netzwerkszugriffskontrolle,  
Digest-Authentifizierung, Benutzerzugriffsprotokollierung: IPv4/v6, HTTP, HTTPS\*, QoS Layer 3 DiffServ,  
FTP, SMTP, Bonjour, UPnP, SNMPv1/v2c/, v3(MIB-II), DNS, DynDNS, NTP, RTSP, RTP, TCP, UDP, IGMP, RTCP,  
ICMP, DHCP, ARP, SOCKS

Anwendungsprogrammierschnittstelle:

Offene API für Softwareintegration, einschließl. VAPIX®, Support für AXIS Camera Application Plattform,, AXIS  
Cross Line Detection, AXIS Digital Autotracking; Spezifikationen unter [www.axis.com](http://www.axis.com) AXIS Video Hosting  
System (AVHS) mit One-Click Camera Connection ONVIF Profile S, Spezifikationen unter [www.onvif.org](http://www.onvif.org)  
Videobewegungserkennung, aktiver Manipulationsalarm, Audioerkennung, Gatekeeper-Funktion, AXIS Kame-  
ra-Anwendungsplattform, ermöglicht die Installation zusätzlicher Anwendungen  
Detektoren, Hardware, Eingangssignal, PTZ, Edge storage von Ereignissen, System, Uhrzeit, Datei-Upload: FTP,  
SFTP, HTTP, Netzwerkfreigabe und E-Mail Benachrichtigung über: E-Mail, HTTP und TCP Aktivierung externer  
Ausgänge Videoaufzeichnung mit Edge Storage, Abspielen von Audio-Clips Videopufferung von Vor- und  
Nachalarm PTZ voreinstellung, Overlay-Text, SNMP-Trap senden, Status-LED, WDR-Modus

Intelligentes Video:

Alarmauslösung / Alarmereignisse:

