

RoughCam® IPQ3628



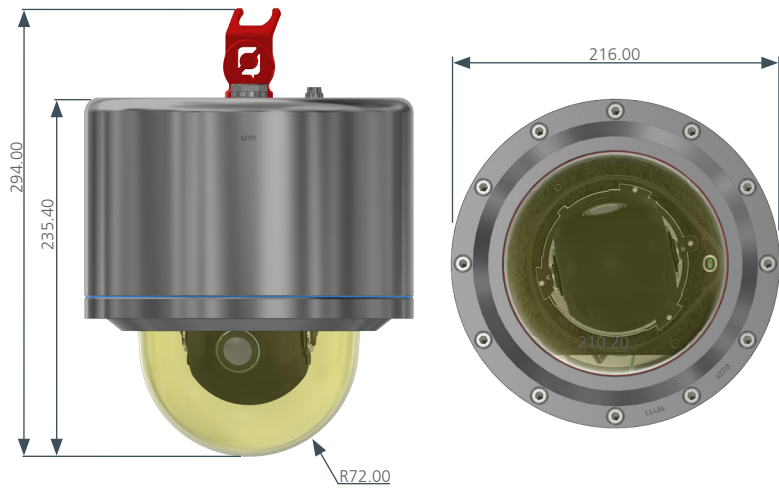
Funktions Highlights.

- ✓ Extrem robuste Kamera für anspruchsvolle Umgebungen
- ✓ Feineinstellung des Kamerawinkels (Remote-PTRZ-Funktion)
- ✓ 4K Network Video, herausragende Bildqualität
- ✓ Auflösung: 3840x2160 (8 MP@30fps)
- ✓ Dome mit optimierter UV- und Kratzbeständigkeit und superhydrophober Oberfläche
- ✓ Ausgestattet mit Lightfinder und Forensic WDR
- ✓ Fortschrittliche Analyse dank DLPU (Deep Learning)
- ✓ Easy Plug & Play Kabelanschluss via flipConnect

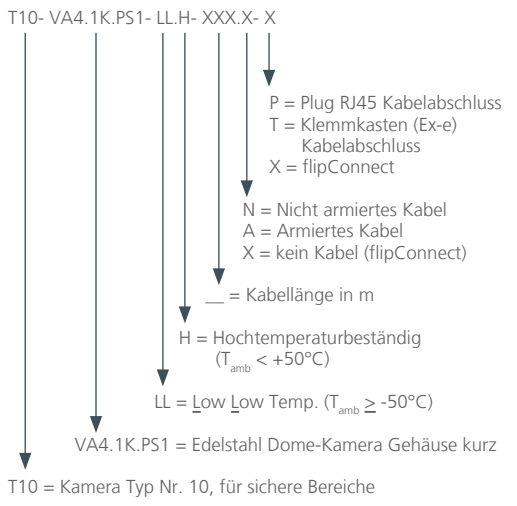


Abmessungen [mm].

T10 - VA4.1K.PS1 - LL.H - 00X.X - X
Elektrischer Anschluss via flipConnect



Modelle.



Daten.

RoughCam® IPQ3628



Mechanische Eigenschaften:

Gehäusematerial:
Schutzart (Kamera/Klemmkasten):
Gewicht:

Kamera: Edelstahl (AISI 316L/1.4404), Klemmkasten: Polyesterharz
IP66/68 (IEC/EN 60529) / IP66
ca. 15 kg



Temperaturbereich:

-50°C bis +50°C



Spannungsversorgung:

PoE IEEE 802.3at Typ 2 Klasse 4, typisch: 8 W, max. 25 W



Anschluss:

RJ45-Buchse via flipConnect oder
Kabel mit Plug- oder Klemmkasten-Abschluss

Typ der Anschlussleitung:

Außendurchmesser:

WWW.SAMCON.EU ... / Cat6 / 4x2xAWG23
8,9 mm bis 12,4 mm



Objektiv

Typ:

Vario-Fokus, 6,2 bis 12,9 mm, F1.6 bis 2.9, automatischer IR-Sperrfilter,
P-Blendensteuerung

Blickwinkel:

Horizontale: 103° - 48°; vertikal: 56° - 27°

Minimale Ausleuchtung:

Farbe: 0,07 lux bei 50 IRE, F1.6, S/W: 0,01 lux bei 50 IRE, F1.6

Minimaler Objektstand:

1,5 m



Kamera

Bildsensor:

1/1,2" RGB CMOS mit Vollbildverfahren, Pixelgröße 2,9 µm

Shutter Einstellung:

1/66500 s bis 2 s bei 60 Hz

Einstellbarer Kamerawinkel:

Schwenken: ±190°, Neigen: -8° bis +75°, Drehen: ±97°

Videokomprimierung:

H.264 Baseline, Main und High Profiles (MPEG-4 Part 10/AVC),
H.265 Main Profile (MPEG-H Part 2/HEVC),
Motion JPEG



Auflösung:

3840x2160 bis 160x90 (16:9)
1280 x 800 bis 160 x 100 (16:10)
2880 x 2160 bis 160 x 120 (4:3)

Bildrate:

Mit Forensic WDR: Bis zu 25/30 Bilder/Sek. (50/60 Hz) in allen Auflösungen
Ohne Forensic WDR: Bis zu 50/60 Bilder/Sek. (50/60 Hz) in allen Auflösungen

Video Streaming:

Bis zu 20 einzeln konfigurierbare Videostreams; Axis Zipstream Technologie in H.264 und H.265;
Steuerbare Bildrate und Bandbreite; VBR/ABR/MBR H.264/H.265;

Multi-View-Streaming:

Low-Latency-Modus; Videostreaming Anzeige
Bis zu acht einzeln zuschneidbare Sichtbereiche

Bildeinstellung:

Sättigung, Kontrast, Helligkeit, Schärfe, Weißabgleich, Tag/Nacht-Grenzschtaltung, lokaler Kontrast,
Tone-Mapping, Belichtungsmodus, Belichtungsbereiche, Entnebelung, Korrektur der Tonnenverzerrung,
elektronische Bildstabilisierung, Komprimierung, Drehung: 0°, 90°, 180°, 270°, inklusive Corridor Format,
Bildspiegelung, dynamisches Text- und Bild-Overlay, polygone Privatzenen-Maskierung, Ziel-Blendenöffnung,
Forensic WDR: bis zu 120dB szenenabhängig, Rauschunterdrückung

Edge Storage:

microSD/SDHC/SDXC Slot für Speicherkarten (Karte nicht im Lieferumfang enthalten);
Unterstützt die Aufzeichnung auf einem dedizierten Netzwerkspeicher (NAS)



Netzwerk

Sicherheit:

Kennwortschutz, IP-Adressfilter, HTTPS/HSTS* Verschlüsselung, Digest-Authentifizierung,
Benutzerzugriffsprotokollierung, ...



Unterstützte Protokolle:

Hardware: Secure boot, Axis Edge Vault (mehr auf axis.com/solutions/edge-vault)

IPv4, IPv6 USGv6, ICMPv4/ICMPv6, HTTP, HTTPSb, HTTP/2, TLSb, QoS Layer 3 DiffServ, FTP, SFTP, CIFS/SMB,
SMTP, mDNS (Bonjour), UPnP®, SNMP v1/v2c/v3 (MIB-II), DNS/DNSv6, DDNS, NTP, NTS, RTSP, RTP, SRTP/
RTSPS, TCP, UDP, IGMPv1/v2/v3, RTCP, ICMP, DHCPv4/v6, ARP, SSH, LLDP, CDP, MQTT v3.1.1, Secure syslog
(RFC 3164/5424, UDP/TCP/TLS), verbindungslokale Adresse (ZeroConf), IEEE 802.1X (EAP-TLS), IEEE 802.1AR
Offene API zur Softwareintegration, einschließlich der Unterstützung der ONVIF G/M/S und T Spezifikation
verfügbar unter <http://onvif.org>, sowie VAPIX® von Axis Communications

Anwendungsprogrammierschnittstelle:

Enthaltene Analytik:

Deep Learning Processor Unit (DLPU), Axis Object Analytics (Objektklassen: Personen, Fahrzeuge (Typen: Pkw,
Busse, Lkw, Fahrräder, andere); Szenarien: Linienüberquerung, Objekt im Bereich, Zählung der Linienüber-
querungen, Belegung im Bereich, Verweildauer im Bereich, Bis zu 10 Szenarien
Weitere Funktionen: auslösende Objekte mit Trajektorien, farbcodierten Umgrenzungsfeldern und Tabellen
visualisiert, Polygone Einschluss- und Ausschlussbereiche, Perspektivische Konfiguration, ONVIF Bewegungs-
alarmereignis, Video Motion Detection, aktiver Manipulationsalarm, Audio Erkennung, AXIS Kamera
Applikation Plattform, zur Installation von Anwendungen anderer Hersteller siehe axis.com/acap
Datei-Upload über FTP, HTTP und E-Mail Benachrichtigung über E-Mail, HTTP und TCP,
Videoaufzeichnung mit Edge Storage, 4 konfigurierbare Alarmein- und -ausgänge

Alarmereignisse:

Optionales Zubehör:

Wandausleger (WMB), Mastadapter (PMB), Montageadapter für Decken (CMB),
Montageadapter zur rückseitigen Montage, Connection Rails, Kabelpakete (inklusive KLE ...)

* = Abbildungen zeigen Ausführungen mit kostenpflichtigem Zubehör