

Deckenmontageadapter CMB-TNXCD

Datenblatt.

Funktions Highlights.

Kompatibel

mit allen Geräten der ExCam Serie mit den Modellschlüsseln T08-TNXCD.

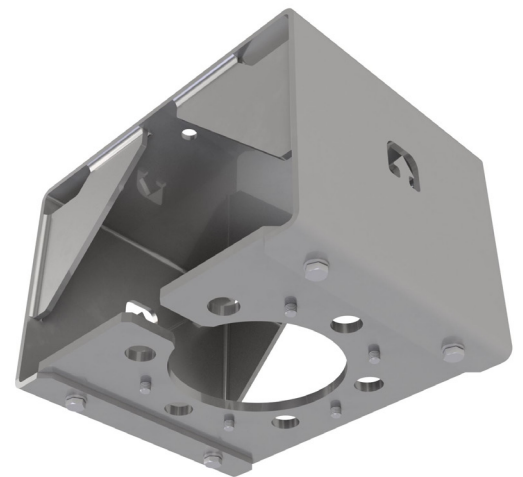
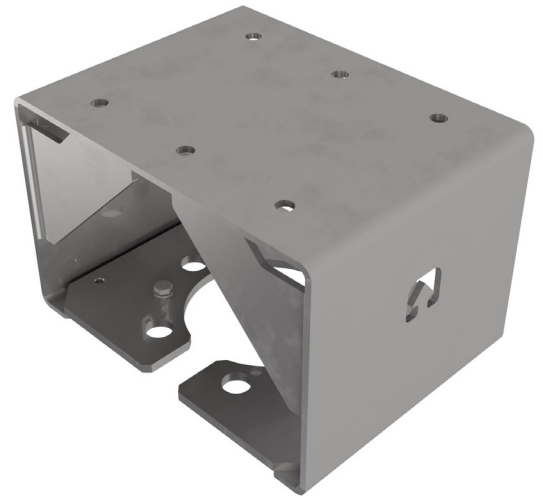
Daten.

Mechanische Eigenschaften

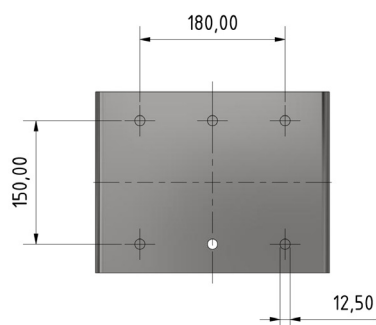
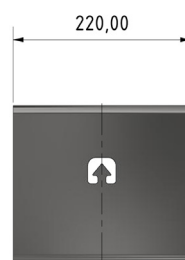
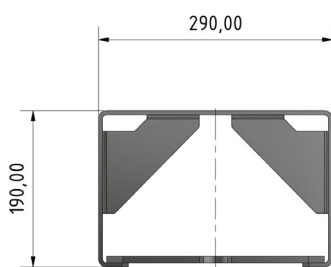
Material: Edelstahl
Gewicht: ca. 12,0 kg
Größe: BxHxT 290x190x220
Traglast: 50 kg

Lieferumfang

inklusive
-5 Schrauben M8x12
-5 Schrauben M8x16
-10 Unterlegscheiben M8



Abmessungen [mm].



 **SAMCON**
Prozessleittechnik GmbH

Schillerstrasse 17
D-35102 Lohra-Altenvers

info@samcon.eu
T: +49 6426 9231-0
F: +49 6426 9231-31