

Klemmbefestigung KLEMM-WMB-VA2.3

Datenblatt.

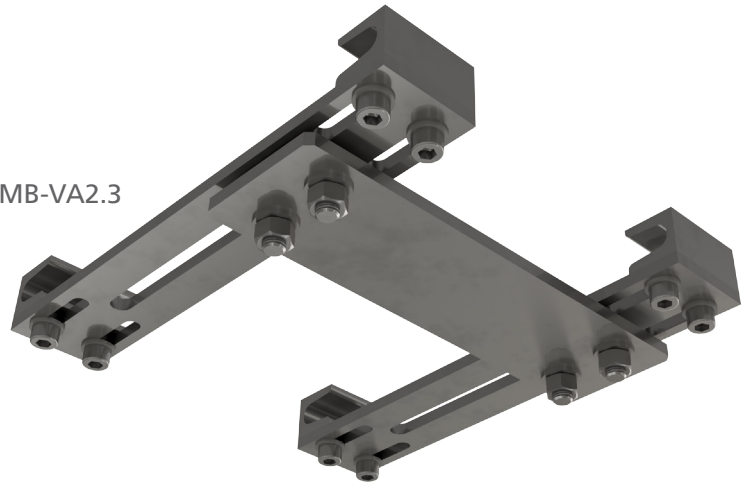
Funktions Highlights.

Kompatibel

mit allen Kameras der ExCam Serie mit den Modellschlüsseln T08-VA2.3.

Für die einfache Befestigung des Wandhalters WMB-VA2.3 an einem I-Profil (DIN 1025).

Passend für: HEA 240 bis HEA 280



Daten.

Mechanische Eigenschaften

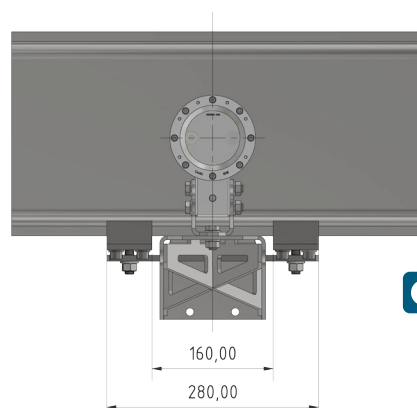
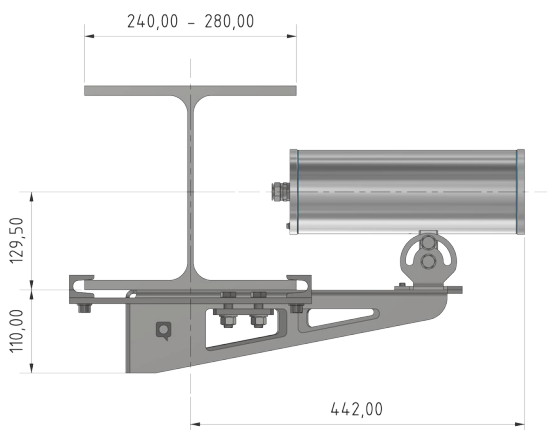
Material:	Edelstahl 1.4404/1.0038
Gewicht:	5,0 kg
Punktlast:	57 kg
Abmessungen BxHxT [mm]:	320/250x280x70

Lieferumfang

WMB-VA2.3 ist nicht im Lieferumfang enthalten
enthaltenes Befestigungsmaterial

- 4 Schrauben M12x40
- 4 Muttern M12
- 4 Unterlegscheiben M12
- 8 Schrauben M10x16
- 8 Unterlegscheibe M10

Abmessungen [mm].



 **SAMCON**
Prozessleittechnik GmbH

Schillerstrasse 17
D-35102 Lohra-Altenvers

info@samcon.eu
T: +49 6426 9231-0
F: +49 6426 9231-31

© SAMCON GmbH Alle Rechte und technische Änderungen vorbehalten. Keine Haftung für falsche oder fehlende Daten.