

Mastadapter PMB-TNXCD

Datenblatt.

Funktions Highlights.

Kompatibel

mit allen WMB Wandhaltern.

Für Mastdurchmesser von 100 mm bis 150 mm.

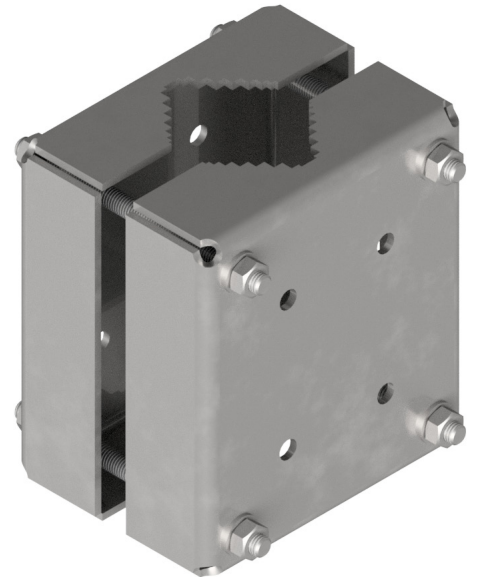
Daten.

Mechanische Eigenschaften

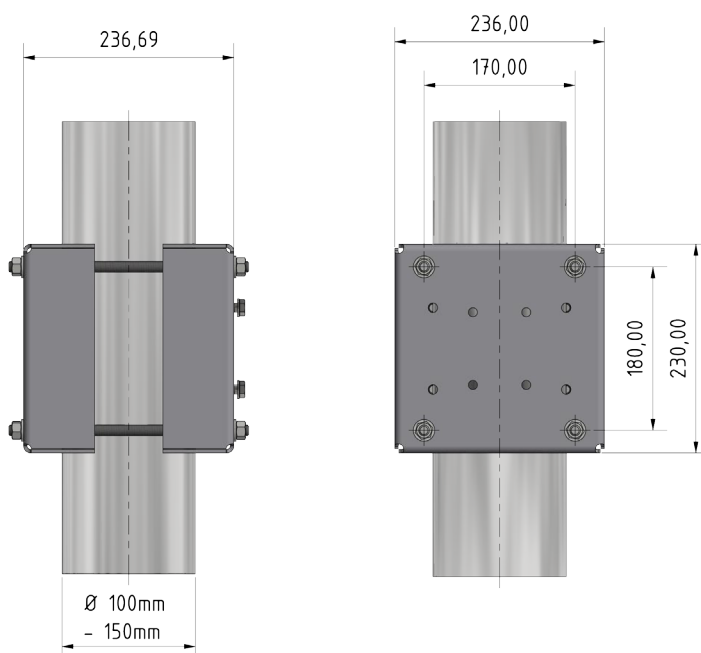
Material:	Edelstahl AISI 316L/1.4404
Gewicht:	6,0 kg
Größe:	BxHxT 236x230x210(max.)
Punktlast:	50 kg

Lieferumfang

- inklusive
- 4 Gewindestangen M12x260
 - 4 Schrauben M10x25
 - 8 Muttern M12
 - 8 Unterlegscheiben M12
 - 8 Unterlegscheiben M10
 - Installationsanleitung
 - 4 Muttern M10



Abmessungen [mm].



* Abbildung zeigt Ausführungen mit kostenpflichtigem Zubehör.



Schillerstrasse 17
D-35102 Lohra-Altenvers

info@samcon.eu
T: +49 6426 9231-0
F: +49 6426 9231-31

© SAMCON GmbH Alle Rechte und technische Änderungen vorbehalten. Keine Haftung für falsche oder fehlende Daten