

Scharnierbefestigung SCH-VA0.x/1.2

Datenblatt.

Funktions Highlights.

Kompatibel

mit allen Kameras der ExCam/Rough Serie mit den Modellschlüsseln T08/T10-VA0.x, T08/T10-VA1.2.

Für die einfache Montage auf runden Schauglasamaturen nach DIN 28120/28121 oder ähnlich.



Daten.

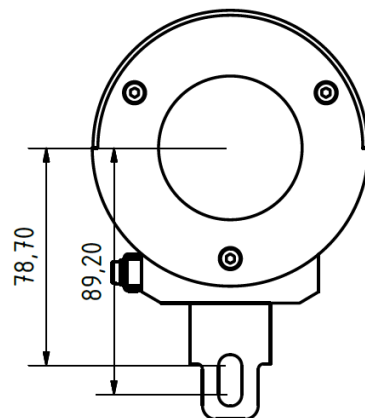
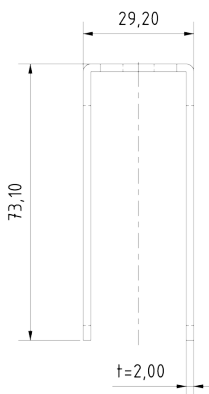
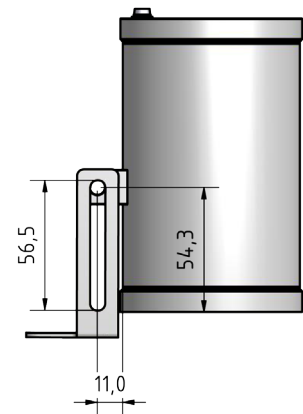
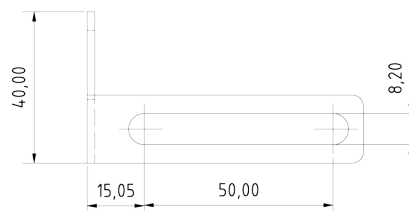
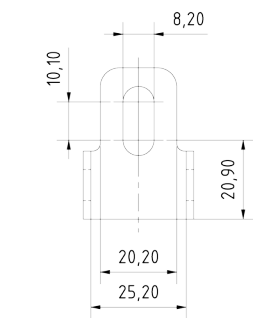
Mechanische Eigenschaften

Material: Edelstahl AISI 316L/1.4404
Gewicht: ca. 0,04 kg
Abmessungen BxHxT [mm]: 29,2x40x73,1

Lieferumfang

inklusive Befestigungsmaterial
-1 Schraube M8x45
-1 Mutter M8
-1 Federring M8
-2 Unterlegscheiben M8
- Dokumentation

Abmessungen [mm].



Schillerstrasse 17
D-35102 Lohra-Altenvers

info@samcon.eu
T: +49 6426 9231-0
F: +49 6426 9231-31