

Scharnierbefestigung SCH-VA2.1/2.2

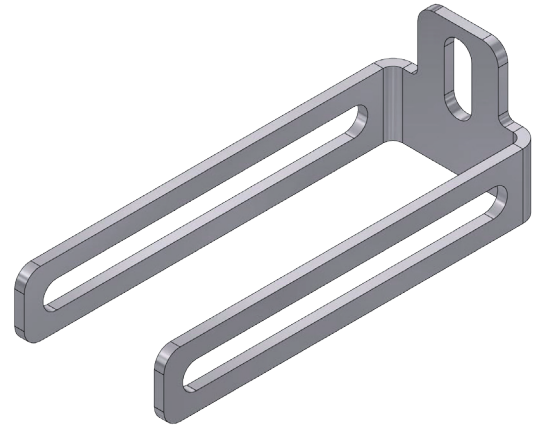
Datenblatt.

Funktions Highlights.

Kompatibel

mit allen Kameras der ExCam Serie mit den Modellschlüsseln T08-VA2.1 und T08-VA2.2.

Für die einfache Montage auf runden Schauglasamaturen nach DIN 28120/28121 oder ähnlich.



Daten.

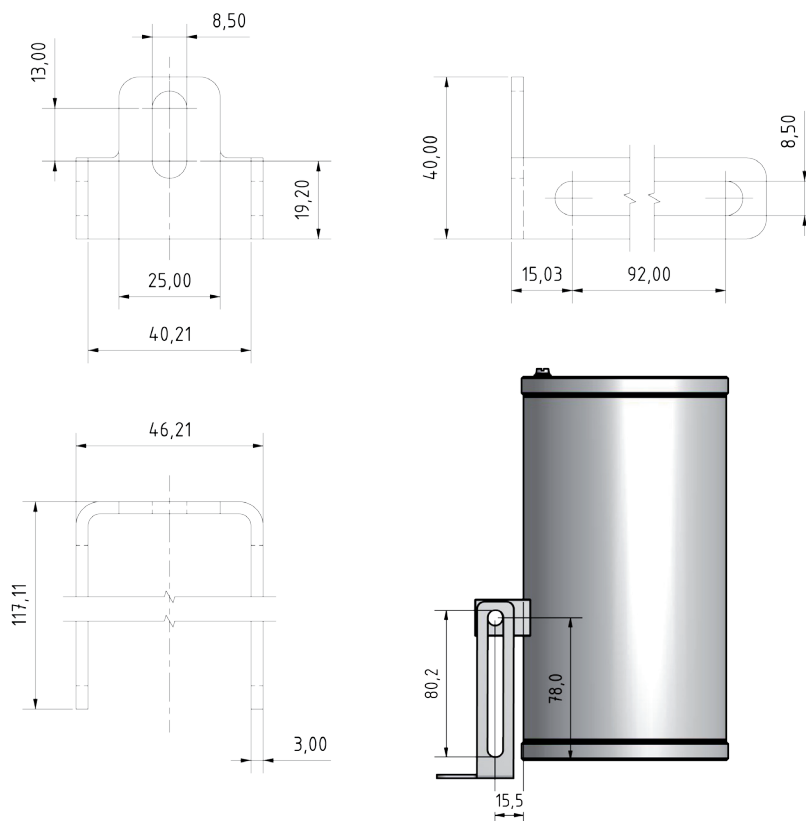
Mechanische Eigenschaften

Material: Edelstahl AISI 316L/1.4404
Gewicht: ca. 0,1 kg
Abmessungen BxHxT [mm]: 46,2x40x117,11

Lieferumfang

inklusive Befestigungsmaterial
-1 Schraube M8x60
-1 Muttern M8
-1 Unterlegscheiben M8
-1 Federring M8
-Dokumentation

Abmessungen [mm].



 **SAMCON**
Prozessleittechnik GmbH

Schillerstrasse 17
D-35102 Lohra-Altenvers

info@samcon.eu
T: +49 6426 9231-0
F: +49 6426 9231-31

© SAMCON GmbH Alle Rechte und technische Änderungen vorbehalten. Keine Haftung für falsche oder fehlende Daten.