

ExCam[®] XF Q1785

Инструкция по эксплуатации



Содержание

1	Введение	4
2	Технические данные	4
2.1	Взрывозащита	4
2.2	Электрические параметры камеры	5
2.3	Соединительный провод Ex-d – Ex-e (ASKDP03-T)	5
2.4	Видеотехнические показатели	6
2.5	Прочие технические данные	6
3	Указания по безопасности	7
4	Сборка и установка	8
5	Электрическое подключение	10
5.1	Выравнивание потенциалов	10
5.2	Работы по подключению устройства (клеммная коробка) и предохранители 11	
5.3	Внешнее подключение предохранителя.....	14
5.3.1	Прямое распределение ExTB-3 в безопасную зону	15
5.3.2	Распределение через ExConnection Rail (опциональные принадлежности)	16
5.3.3	Подходящие провода и кабельные вводы	16
5.3.4	Наборы проводов – присоединительные пакеты «Plug and Play»	18
5.3.5	Предохранители.....	19
5.3.6	Штекер, загрузка входов (RJ45).....	20
5.3.7	Необходимые проверки перед подключением напряжения	21
6	Работы внутри корпуса камеры (Ex-d)	22
6.1	Подготовка к работе	22
6.2	Открытие взрывозащитного кожуха	22
6.3	Удаление / вставка карты памяти SD	25
6.4	Перезапуск аппаратных устройств.....	25
6.5	Закрывание взрывозащитного кожуха	26
6.6	Батарея	27
7	Доступ к сети и визуализация	27
7.1	Поддержка браузера	28
7.2	Присвоение адреса IP.....	28
7.3	Пароль/ идентификация.....	29
7.4	Включение стеклоочистителя.....	29
8	Техобслуживание / Уход / Изменения	30
8.1	Ремонт и приведение в порядок.....	30
8.2	Смена закраины стеклоочистителя.....	30
9	Рециркуляция / повторное использование сырья	31
10	Чертежи и модели 3D	31
11	Сертификаты и дополнительная документация	31

Список иллюстраций

Илл. 2-1 Изображение ASKDP03-T в разрезе	5
Табл. 2-1 Прочие технические данные	6
Табл. 4-1 Принадлежности для сборки и установки	9
Илл. 5-1 Выравнивание потенциалов ExCam XF Q1785	10
Табл. 5-1 Подключение выравнивания потенциалов.....	11
Илл. 5-2 Камера (Ex-d) и клеммная коробка (Ex-e).....	12
Илл. 5-3 Видео-учебник ExTB-3.....	12
Табл. 5-2 Загрузка жил клеммной коробки ExTB-3.....	13
Илл. 5-4 Пример подключения клеммной коробки ExTB-3.....	13
Илл. 5-5 Фотография подключенной клеммной коробки ExTB-3	14
Илл. 5-6 ExTB-3 -> безопасная зона.....	15
Илл. 5-7 ExTB-3 -> ExConnection Rail.....	16
Илл. 5-8 Барьерное резьбовое соединение. Пару проводов закрутить снова.....	17
Илл. 5-9 Набор проводов «Plug & Play», присоединительный пакет.....	18
Табл. 5-3 Имеющиеся наборы для проводов	19
Табл. 5-4 Рекомендуемые предохранители	20
Илл. 5-10 Разводка контактов соединителя RJ45	21
Илл. 6-1 Снятие погодозащитной крыши (1/2) (пример).....	23
Илл. 6-2 Снятие погодозащитной крыши (2/2) (похожая иллюстрация).....	23
Илл. 6-3 Открывание камеры ExCam XF Q1785 (похожая иллюстрация).....	24
Илл. 6-4 Кнопка сброса	26
Илл. 7-1 Axis IP Utility.....	28
Илл. 7-2 Интерфейс пользователя для использования стеклоочистителя.....	29
Илл. 7-3 Включение стеклоочистителя	29
Илл. 8-1 Смена закраины стеклоочистителя.....	30

Протокол принятых изменений

Изделие: ExCam® XF Q1785

Заглавие: Инструкция по эксплуатации ExCam® XF Q1785

№ документа : 190402-PT08BA-ES-ExCam XF-Q1785_RU_rev.00.docx

Составитель: Эва Шнайдер, дипл. инж.

Дата составления: 02.04.2019

Ред. Индекс	Дата	Имя	Примечания	Допущено ответственным за соблюдение директив ЕХ
0	02.04.2019	Эва Шнайдер	Составление документа.	

1 Введение

ExCam XF Q1785 - это мощная мегапиксельная IP-камера с разрешением 2 мегапикселя, снабженная стеклоочистителем. Она имеет допуск АTEX-, IECEx и EAC-Ex, а также MASC. Камера обладает телевизионным разрешением высокой четкости (1920x1080) и снабжена мощным автофокусным объективом с механизированным регулированием масштаба изображения (оптическое приближение - 32).

Серия ExCam сертифицирована как по европейской директиве (ATEX), так и по международной (IECEx). Взрывобезопасный кожух допущен для АTEX, группа II для зон 1 и 2, а также 21 и 22, включая группы взрывоопасности IIC / IIIC. Информацию о других допусках и сертификатах можно посмотреть на веб-странице данного продукта на сайте www.samcon.eu

При разработке ExCam XF Q1785 особое внимание уделялось безопасности и механической прецизионности, а также высокому качеству нержавеющей стали.

2 Технические данные

2.1 Взрывозащита


Идентификация оборудования

Модельный ключ:

T08-VA2.3.K3.BOR5-LL.H-005.A-T

по директиве 2014/34/EU:

 II 2G (зона 1 и 2)

 II 2D (зона 21 и 22)

Взрывозащита (газ):

Ex db IIC T5 Gb

Взрывозащита (пыль):

Ex tb IIIC T95°C Db

Класс защиты:

IP 68 (IEC /EN 60529)

Температура транспортировки и хранения

0°C ... +40°C

Температура окружения (EX):

-60°C ... +60°C

Уполномоченная испытательная лаборатория: TÜV Rheinland (номер 0035)

Свидетельство ЕС об испытании типового образца: TÜV 18 ATEX 8218X (2018)

Сертификат соответствия IECEx

TUR 18.0023X (2018)

Рапорт EAC-Ex TUR:

TC RU C-DE.AB.61.B.00381/19

Другие сертификаты:

см. <https://www.samcon.eu/en/products/network/excam-xf-q1785>

2.2 Электрические параметры камеры

Подвод энергии для отопления и стеклоочистителя, 24 вольт постоянного тока:

Электропитание: 22 V DC < U_{in} < 26 V DC
 Потребляемая мощность: около 40Вт@-60°C (зависит от температуры)

Подвод питания для камеры по Ethernet

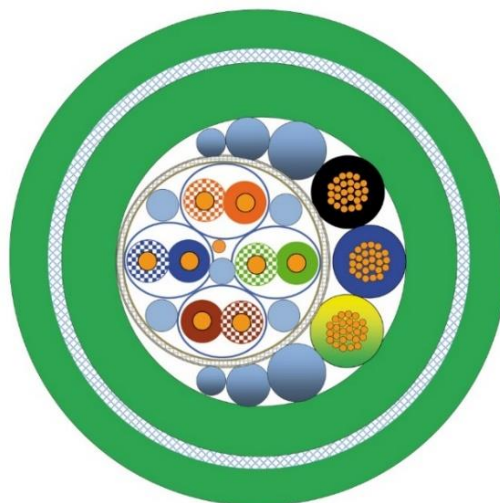
Электропитание: PoE, IEEE 802.3af/802.3at тип 1, класс 3
 Эталонное напряжение: +48 V DC (44...54 V DC)
 Максимальная потребляемая мощность: 12,95 W
 Типичная потребляемая мощность: 7,7 W

2.3 Соединительный провод Ex-d – Ex-e (ASKDP03-T)

Описание: передача данных и снабжение питанием модуля камеры (по норме DIN EN 60079-14),
 Цвет рубашки: зеленый (GN), подобен RAL6018
 Внешний диаметр: 17,00 ± 0,5 мм
 Радиус изгиба: 10 x D_a при инсталляции, 5 x D_a при прокладке
 Канал данных: 4 x 2 x AWG22/1 CAT.6a
 Элементы мощности: 3G1.5 (BK-BU-GN/YE)
 Свойства: PUR без галогенов, огнестойкость, стойкость к УФ-лучам и химикатам, экранированный (см. www.samcon.eu)

Быстрая ссылка:

https://www.samcon.eu/fileadmin/documents/en/60-Assembling%26mounting/ASKDP03-T_Datasheet.pdf



Илл. 2-1 Изображение ASKDP03-T в разрезе

2.4 Видеотехнические показатели

Мы применяем сетевую камеру AXIS Q 1785 в оболочке, стойкой к давлению. Более подробные видеотехнические данные см. информацию о продукте AXIS®:

<https://www.axis.com/ru-ru/products/axis-q1785-le>



2.5 Прочие технические данные

	Камера (Ex-d)	Клеммная коробка (Ex-e)
Допустимая температура окружения	0°C ... +60°C (при PoE+ питание) -60°C ... +60°C (при дополнительном подводе питания 24 В постоянного тока)	-60°C ... +55°C
Класс защиты EN 60529/IEC 529:	IP68 (условия испытаний: 24ч/3м водяной столб 5°C)	IP66
Материал корпуса:	нержавеющая сталь, № материала: 1.4404	Полиэфирная смола
Вес	около 11 kg	около 1 kg
Размеры	D113мм x 310мм	145мм x 145мм x 71мм

Табл. 2-1 Прочие технические данные

3 Указания по безопасности

Просьба непременно соблюдать указания по безопасности в EX Инструкции по установке камер серии T08 ExCam!



Быстрая ссылка:

<https://www.samcon.eu/fileadmin/documents/en/22-Ex-Network-Cameras/ExCam-Series-T08-EX-Installation-Manual-2018.pdf>

Непременно соблюдайте отечественные предписания по безопасности и предотвращению аварий, а также указания по технике безопасности, приведенные ниже в данной инструкции!



Внимание!

Камеры типа T08 серии ExCam® для зоны 0 и зоны 20 не подходят. Непременно соблюдайте температуру окружения, класс температуры и группу взрывоопасности, указанные на фирменной табличке камеры. Запрещаются перестройки или изменения камеры. Камеру разрешается использовать только по назначению, в неповрежденном и безупречном состоянии.



Внимание!

Для ремонта разрешается использовать только оригинальные детали от изготовителя! Ремонтные работы, затрагивающие степень взрывозащиты, разрешается производить только изготовителю в соответствии с местными предписаниями.



Внимание!

При установке и сборке учитывайте внешние источники тепла и/или холода. Обязательно соблюдайте диапазон температур допустимый для хранения, транспортировки и эксплуатации!



Внимание!

Соблюдайте предупредительные указания на фирменной табличке:

«ВНИМАНИЕ! НЕ ОТКРЫВАТЬ ВО ВЗРЫВООПАСНЫХ ЗОНАХ!»

«ВНИМАНИЕ! ПОД НАПРЯЖЕНИЕМ НЕ ОТКРЫВАТЬ!»



Зоны применения для защиты от взрыва пыли в отношении температуры и засыпки пыли см. соответствующие отечественные предписания.



При установке камеры ExCam необходимо соблюдать нормативы EN / IEC 60079-14.



Камера ExCam XF Q1785 пригодна только для областей с малым риском механических повреждений.

4 Сборка и установка

Для установки камеры и работы с ней действуют отечественные предписания, а также общие технические правила. Перед установкой камеру необходимо проверить на отсутствие повреждений корпуса и провода при транспортировке. Установку, подключение к электросети и ввод в эксплуатацию разрешается производить только квалифицированным специалистам с соответствующим образованием.

Подготовка к работе:



Внимание!

Тщательно подготовьтесь к работе, соблюдайте все соответствующие предписания.



Внимание!

В зависимости от зонирования необходимо запросить допуск на эксплуатацию!

При открытии взрывонепроницаемой оболочки под напряжением непременно избегайте взрывоопасной атмосферы!

Для достижения лучшего качества изображения, показываемого сетевой камерой необходимо тщательно планировать место ее установки (проверить количество и качество света, размеры объекта и расстояние, угол восприятия и минимальное расстояние объекта для наводки на фокус).

- Применяйте подходящие инструменты и вспомогательные средства
- Обеспечьте хорошую устойчивость при работе
- Никогда не допускайте электризуемости



Внимание!

Соблюдайте отечественные предписания по безопасности, установке и предотвращения аварий (напр. DIN EN 60079-14) и правила техники безопасности в данной Инструкции по эксплуатации и EX Инструкции по установке!



Внимание!
Непреренно соблюдайте предписания АТЕХ/IECEх в ЕХ Инструкции по установке для монтажа и запуска!

Камера ExCam® XF Q1785 состоит из кожуха во взрывонепроницаемой оболочке (Ex-d) и присоединительного корпуса высокой степени безопасности (Ex-e). Между этими двумя областями 5-метровый армированный провод. Устанавливайте камеру в соответствии с желаемым полем охвата. Присоединительный корпус устанавливайте по возможности так, чтобы к нему был обеспечен удобный доступ для облегчения электрического подключения.



Внимание!
Соблюдайте национальные и местные предписания по монтажу тяжелых нагрузок. В случае сомнений примите соответствующие меры по безопасности.

Чертежи для схем сверления и прочую дополнительную информацию см. веб-страницу о продукте.

Быстрая ссылка:

<https://www.samcon.eu/en/products/network/excam-xf-q1785/>



Монтажные принадлежности по опции

<p>Настенный монтажный кронштейн WMB-...</p>		<p>WALL MOUNT EXCAM XF (01569-001) Настенный кронштейн для устройств серии T08-VA2 3 Предназначен для подвесной установки Материал: Нержавеющая сталь 1.4404 Нагрузка: 45 кг Размеры: 445 x 140 x 185 мм</p>
<p>Адаптер для установки на столбе РМВ-...</p>		<p>Установка на мачте, EXCAM ХРТ (01570-001) Адаптер для установки настенного кронштейна VA на мачте Материал: Нержавеющая сталь 1.4404 Подходит для столбов диаметром между 50 и 150 мм Нагружаемость: 45 кг Размеры: 120 x 180 (x 130 при диаметре мачты Ø 60 мм)</p>

Табл. 4-1 Принадлежности для сборки и установки

5 Электрическое подключение



Внимание!
 Подключение оборудования к электросети разрешается производить только специалистам!



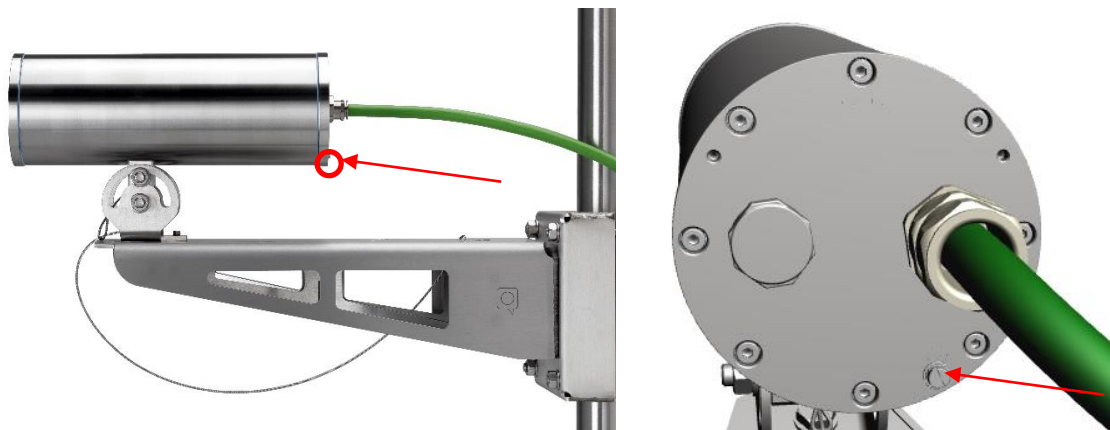
Внимание!
 Корпус серии ExCam® непременно заземлить через эквипотенциальное соединение.



Внимание!
 Соблюдайте отечественные предписания по безопасности, установке и предотвращения аварий (напр. DIN EN 60079-14) и правила техники безопасности в данной инструкции по эксплуатации и EX Инструкции по установке!

Камера ExCam® XF Q1785 поставляется со специальным электрическим присоединительным проводом типа ASKDP03-T. Максимальная дальность передачи сигналов от камеры к следующему активному сетевому интерфейсу составляет 100 метров и может определяться клиентом в индивидуальном порядке. Проводить работы по электрическому подключению внутри взрывозащитной оболочки пользователю камеры НЕ разрешается.

5.1 Выравнивание потенциалов



Илл. 5-1 Выравнивание потенциалов ExCam XF Q1785

Во избежание электризуемости и тем самым искрения абсолютно необходимо выравнивание потенциалов/заземление кожуха камеры. Для этого на задней стороне справа внизу находится винтовой зажим (см. илл. 5-1). Сечение выравнивания потенциалов должно соответствовать отечественным предписаниям по заземлению (как минимум 4 мм²).

Таблица присоединений:

Потенциал	Цвет (IEC 60757)	Сечение	Примечания
РА	GN/YE	4 мм ² (жесткий)	Клемма: болт со шлицем М4х0,7 (DIN 84) с подкладной шайбой Ø9мм (DIN 125А), соблюдайте момент затяжки 3 Нм!

Табл. 5-1 Подключение выравнивания потенциалов

5.2 Работы по подключению устройства (клеммная коробка) и предохранители

Подвод энергии для отопления и стеклоочистителя, 24 вольт постоянного тока

Электропитание: 22 V DC < U_{in} < 26 V DC

Потребляемая мощность: около 40Вт@-60°C (зависит от температуры)

Подвод питания для камеры по Ethernet

Электропитание: PoE, IEEE 802.3af/802.3at тип 1, класс 3

Эталонное напряжение: +48 V DC (44...54 V DC)

Максимальная потребляемая мощность: 12,95 W

Типичная потребляемая мощность: 7,7 W



Внимание!

Устройство можно подключать к сети только через клеммную коробку ExTB-3.



Внимание!

Никогда не открывайте клеммную коробку Ex-e под напряжением!



Внимание!

Соблюдайте международные предписания по инсталляции и установке для присоединительных корпусов повышенной безопасности (Ex-e).



Внимание!

Соблюдайте приложенную инструкцию по эксплуатации присоединительного корпуса Ex-e.



Илл. 5-2 Камера (Ex-d) и клеммная коробка (Ex-e)

Видео-учебник:

Просмотрите наш видео-учебник и соблюдайте указания в нем:

“SAMCON 01 Wiring the cable SKDP03-T to the junction box ExTB-3”

<https://go.samcon.eu/v01>

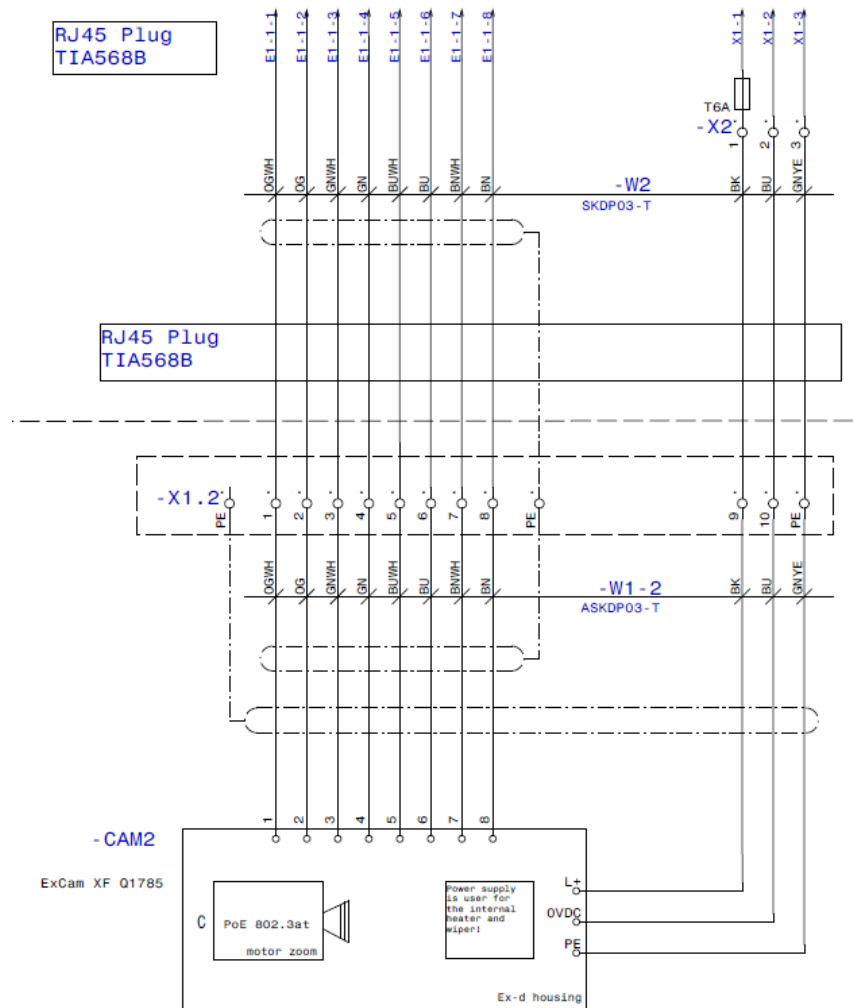


Илл. 5-3 Видео-учебник ExTB-3

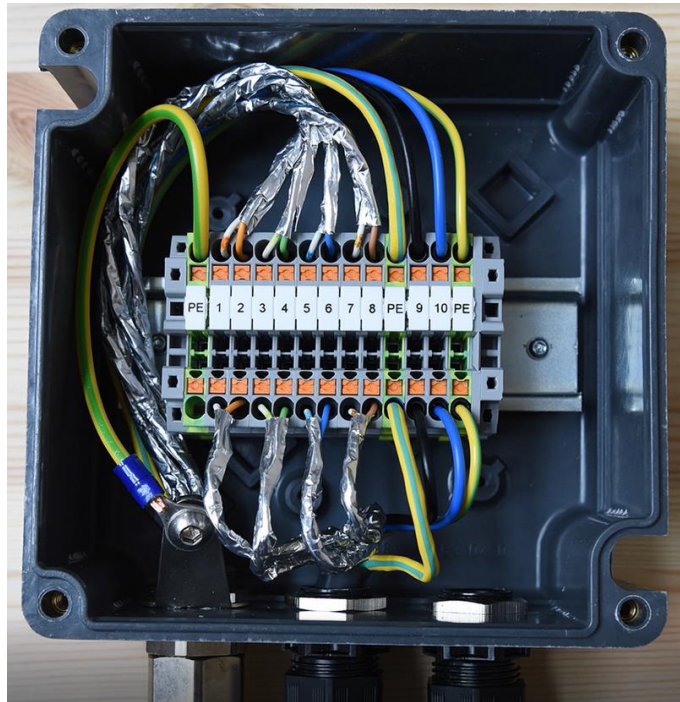
Загрузка жил ASKDP03-T, по стандарту EIA/TIA-568B для 100BaseTX и 24VDC, следующая:

Камера (Ex-d) (T568B)	Цвет: ASKDP03-T (IEC60757)	Клемма ExTB-3	Поверхность в сечении	Примечания
Армирование	YE / GN	PE	2,5 мм ²	Flex
Tx+	WH / OG	1	0,32 мм ²	Сплошной провод
Tx-	OG	2	0,32 мм ²	Сплошной провод
Rx+	WH / GN	3	0,32 мм ²	Сплошной провод
Rx-	GN	4	0,32 мм ²	Сплошной провод
(PoE +48 VDC)	WH / BU	5	0,32 мм ²	Сплошной провод
(PoE +48 VDC)	BU	6	0,32 мм ²	Сплошной провод
(PoE GND)	WH / BN	7	0,32 мм ²	Сплошной провод
(PoE GND)	BN	8	0,32 мм ²	Сплошной провод
GND/SHD	YE / GN	PE	2,5 мм ²	Flex
L+	BK	9	1,5 мм ²	L+ 24VDC
L-	BU	10	1,5 мм ²	L- 24VDC
PE	YE / GN	PE	1,5 мм ²	PE

Табл. 5-2 Загрузка жил клеммной коробки ExTB-3



Илл. 5-4 Пример подключения клеммной коробки ExTB-3



Илл. 5-5 Фотография подключенной клеммной коробки ExTB-3



Внимание!

Во избежание взаимных помех фолирование производить только на расстоянии припл. 15мм до клемм. Следите за тем, чтобы фолирование не смогло привести к короткому замыканию витой пары!



Внимание!

Для обеспечения помехоустойчивости подведите крученный провод к клеммам припл. на 10 мм.



Внимание!

Применяйте только клеммы, допущенные фирмой SAMCON.



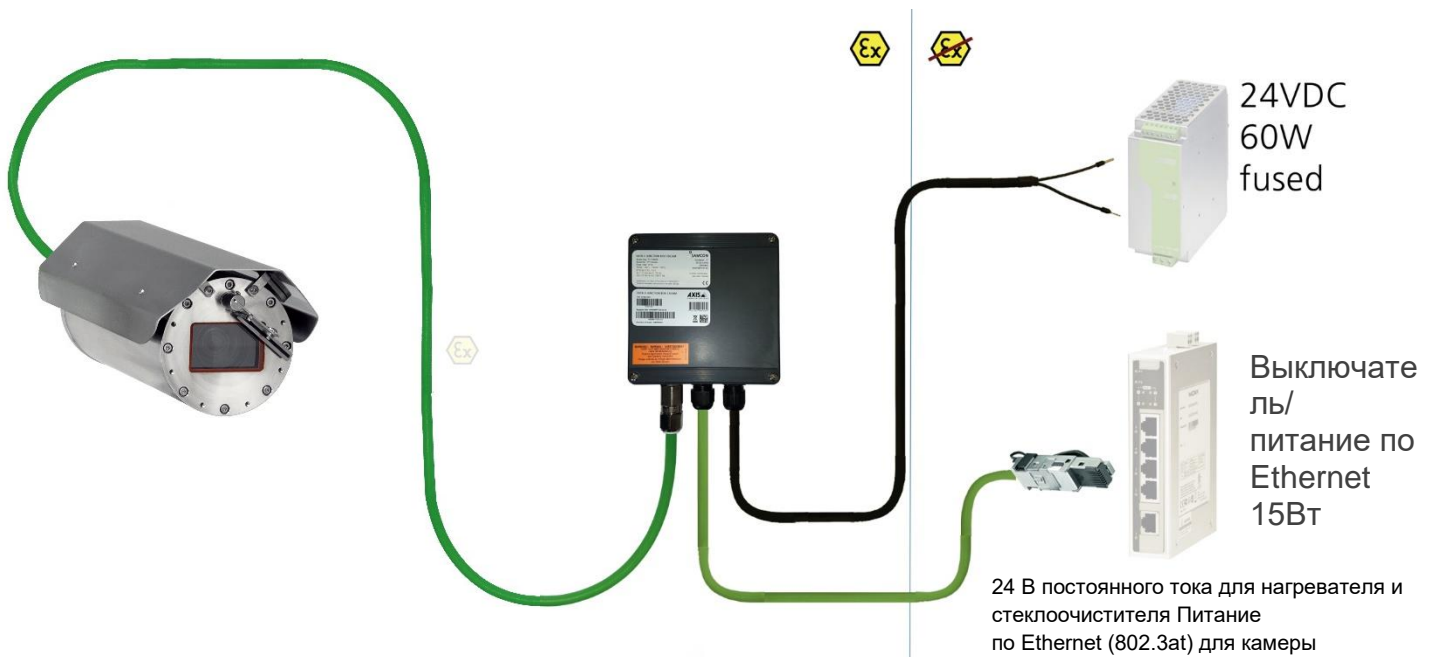
Внимание!

В заключение, проверьте всю установку с помощью теста Class-D Link.

5.3 Внешнее подключение предохранителя

Для распределения клеммной коробки ExTB-3 в безопасную зону существует несколько возможностей:

5.3.1 Прямое распределение ExTB-3 в безопасную зону



Илл. 5-6 ExTB-3 -> безопасная зона

При прямом распределении ExTB-3 в безопасную зону питающее напряжение и сетевой сигнал передаются из безопасной зоны в клеммную коробку. При этом соблюдайте расположение клемм, как описано выше.



Внимание!

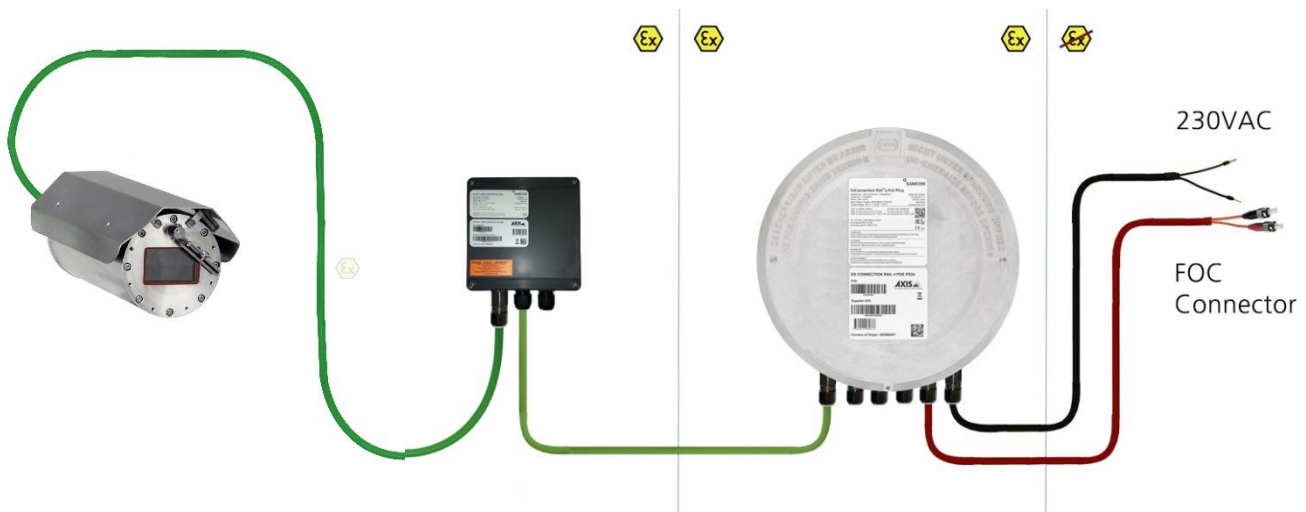
Провода должны соответствовать предписаниям IEC 60079-0/1/7 & 14.



Внимание!

Подводящий провод должен иметь достаточное сечение!
Предохранитель линии должен соответствовать международным предписаниям.

5.3.2 Распределение через ExConnection Rail (опциональные принадлежности)



Илл. 5-7 ExTB-3 -> ExConnection Rail

При распределении ExTB-3 в ExConnection Rail можно преодолевать большие расстояния в инсталляциях.

Примечание:

ExConnection Rail (опциональная принадлежность) действует во взрывоопасной зоне как PoE+ выключатель, медиа-конвертер (с меди на волоконно-оптический провод), а также как питающее напряжение для камер.



Внимание!

Провода должны соответствовать предписаниям IEC 60079-0/1/7 & 14.



Внимание!

Подводящий провод должен иметь достаточное сечение! Предохранитель линии должен соответствовать международным предписаниям.

5.3.3 Подходящие провода и кабельные вводы

Важной предпосылкой для безопасности и надежности устройства является правильный выбор проводов и кабельных вводов.



Внимание!

Провода должны соответствовать предписаниям IEC 60079-0/1/7 & 14.



Внимание!

Подводящий провод должен иметь достаточное сечение!
Предохранитель линии должен соответствовать международным предписаниям.

На нашем сайте можно прочесть общие, не обязывающие рекомендации про проектированию:



Особенно в инсталляциях, требующих подходящего барьерного резьбового соединения, следите за правильным исполнением и соблюдайте соответствующие инструкции по монтажу.

Основные операции показаны в видео-учебнике (не обязывающая информация):

Видео-учебник:

Просмотрите наш видео-учебник и соблюдайте указания в нем:



“SAMCON 02 Mounting and installing Ex-d barrier glands to ExConnection Rails”
<https://go.samcon.eu/v02>



Илл. 5-8 Барьерное резьбовое соединение. Пару проводов закрутить снова.

5.3.4 Наборы проводов – присоединительные пакеты «Plug and Play»

В качестве опциональных принадлежностей имеются различные провода для разных линий разной длины. Присоединительные пакеты содержат всё, что Вам нужно для профессиональной системной инсталляции:



- ✓ 10/25/95 м ASKDP03-T цифровой системный провод (a)
- ✓ 1 барьерное резьбовое соединение с герметиком (b)
- ✓ 5 мл фиксатора Loctite для резьбовых соединений (c)
- ✓ 1 x CAT6 RJ45 штекер-вилка для промышленных устройств (5,5 – 10,5 мм) (d)
- ✓ 40 см усадочный кембрик, желтый-зеленый (e)
- ✓ 10 см усадочный кембрик, черный (e)
- ✓ 8 гильз для оконцевания жил (e)
- ✓ 1 набор документов

Илл. 5-9 Набор проводов «Plug & Play», присоединительный пакет

Имеющиеся присоединительные пакеты:

Длина	Не армированный провод SKDP03-T	Армированный провод ASKDP03-T
		
10 метров	SKDP03-T CABLE EXCAM 10M (01540-001) Этот кабельный набор содержит: 10-Метровый цифровой системный провод SKDP03-T 1 x барьерный ввод Ex-d 5мл фиксатора Loctite 243 для болтовых соединений 1 штекер-вилка CAT6 RJ45 для промышленных устройств 1 набор документов	ASKDP03-T CABLE EXCAM 10M (01543-001) Этот кабельный набор содержит: 10-Метровый цифровой системный провод ASKDP03-T 1 болтовое соединение Ex-d 1 болтовое соединение Ex-d 5мл фиксатора Loctite 243 для болтовых соединений 1 штекер-вилка CAT6 RJ45 для промышленных устройств 1 набор документов

<p>25 метров</p>	<p>SKDP03-T CABLE EXCAM 25M (01541-001) Этот кабельный набор содержит: 25-Метровый цифровой системный провод SKDP03-T 1 х барьерный ввод Ex-d 5мл фиксатора Loctite 243 для болтовых соединений 1 штекер-вилка CAT6 RJ45 для промышленных устройств 1 набор документов</p>	<p>ASKDP03-T CABLE EXCAM 25M (01545-001) Этот кабельный набор содержит: 25-Метровый цифровой системный провод ASKDP03-T 1 болтовое соединение Ex-d 1 болтовое соединение Ex-d 5мл фиксатора Loctite 243 для болтовых соединений 1 штекер-вилка CAT6 RJ45 для промышленных устройств 1 набор документов</p>
<p>95 метров</p>	<p>SKDP03-T CABLE EXCAM 95M (01542-001) Этот кабельный набор содержит: 95-Метровый цифровой системный провод SKDP03-T 1 х барьерный ввод Ex-d 5мл фиксатора Loctite 243 для болтовых соединений 1 штекер-вилка CAT6 RJ45 для промышленных устройств 1 набор документов</p>	<p>ASKDP03-T CABLE EXCAM 95M (01542-001) Этот кабельный набор содержит: 95-Метровый цифровой системный провод ASKDP03-T 1 болтовое соединение Ex-d 1 болтовое соединение Ex-d 5мл фиксатора Loctite 243 для болтовых соединений 1 штекер-вилка CAT6 RJ45 для промышленных устройств 1 набор документов</p>

Табл. 5-3 Имеющиеся наборы для проводов

5.3.5 Предохранители

Предохранителей для питания через Ethernet не требуется.

Предохранение питающего напряжения зависит от сечения и длины применяемого провода.



Внимание!

Данная рекомендация по предохранителю относится к 40Вт@24 В постоянного тока при длине 100м и сечении 1,5мм²



Внимание!

В момент включения нагревателя происходит максимальная, пиковая нагрузка тока! Используйте инерционные предохранители.



Внимание!

Соблюдайте международные и отечественные предписания по селективности и защите электросетей.

Потенциал/ № жилы	Цвет (IEC60757)	Конструкция жилы	Напряжение	Максимальная потребляемая мощность/предохранитель
L+ / 1	BK	1,5мм ² , многопроволочный провод	+24 В постоянного тока	40 Вт длительной мощности Слаботочный предохранитель: (L+) 4000 mA -T- инерционный (Высокий пик тока при включении!)
L- / 2	BU	1,5мм ² , многопроволочный провод	0 В пост. тока / земля	
PE	YE/GN	1,5мм ² , многопроволочный провод	PE	

Табл. 5-4 Рекомендуемые предохранители

5.3.6 Штекер, загрузка входов (RJ45)

Для передачи данных в серии ExCam XF Q1785 используется сеть Ethernet 100 Мбит/сек. (100BASE-TX).

В случае кабельного соединения со штекером последний нужно вставить в RJ45 PoE гнездо сетевого устройства (PSE). Это сетевое устройство (PSE) уже может быть активно во время связи со штекером, порядок последовательного подключения можно не соблюдать.



Внимание!

Применяйте только подходящие штекеры RJ45! Соблюдайте правильное экранирование, сечение и внешний диаметр провода!



Внимание!

Неприменно соблюдайте правильное распределение отдельных жил согласно „EIA/TIA-568B“

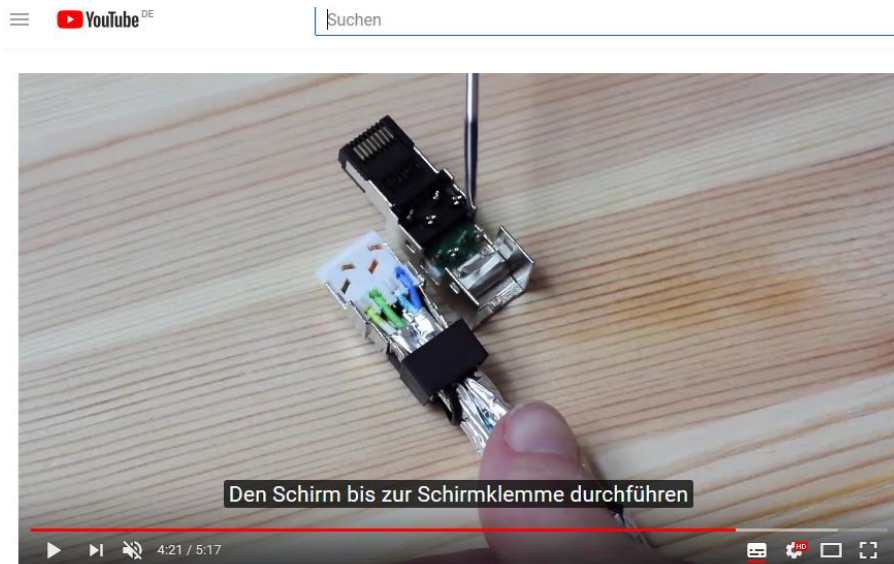


Внимание!

В заключение, проверьте всю установку с помощью теста Class-D Link.

Точную инструкцию о том, как присоединять штекер RJ 45, вы найдете в нашем видео-учебнике “SAMCON 03 Mounting and installing the RJ45 jack to SAMCON cables”

<https://go.samcon.eu/v03>



Илл. 5-10 Разводка контактов соединителя RJ45

Экран проложить до экранной клеммы

5.3.7 Необходимые проверки перед подключением напряжения



Внимание!

Перед запуском оборудования необходимо провести испытания, указанные в отдельных отечественных предписаниях. Кроме того, перед вводом в эксплуатацию необходимо проверить правильное функционирование и установку оборудования в соответствии с данной Инструкцией по эксплуатации и другими действующими предписаниями.



Внимание!

Неправильная установка и эксплуатация камеры может привести к потере гарантии!



Внимание!

Не запускайте камеру при температуре ниже 0°C!

6 Работы внутри корпуса камеры (Ex-d)

Пользователю разрешается открывать корпус камеры только по причине абсолютной необходимости. Такой причиной может быть только смена карты памяти SD или перезапуск аппаратных устройств.

6.1 Подготовка к работе



Внимание!

Тщательно подготовьтесь к работе, соблюдайте все соответствующие предписания.



Внимание!

В зависимости от зонирования необходимо запросить допуск на эксплуатацию!

При самостоятельной юстировке камеры и открывании взрывонепроницаемой оболочки (Ex-d) под напряжением, необходимо полностью исключить взрывоопасную атмосферу!

6.2 Открывание взрывозащитного кожуха



„ВНИМАНИЕ! НЕ ОТКРЫВАТЬ ВО ВЗРЫВООПАСНЫХ ЗОНАХ!“

Примечание: В зависимости от зонирования необходимо запросить допуск на эксплуатацию!

Также и после разрешения включать напряжение при открывании корпуса обязательно избегайте взрывоопасной атмосферы или открывание требует разборки и проведения работ в безопасной зоне, то есть не EX!



Внимание!

Следите за тем, чтобы поверхность резьбового зазора, стойкого к прорыву пламени, не повредилась.



Внимание!

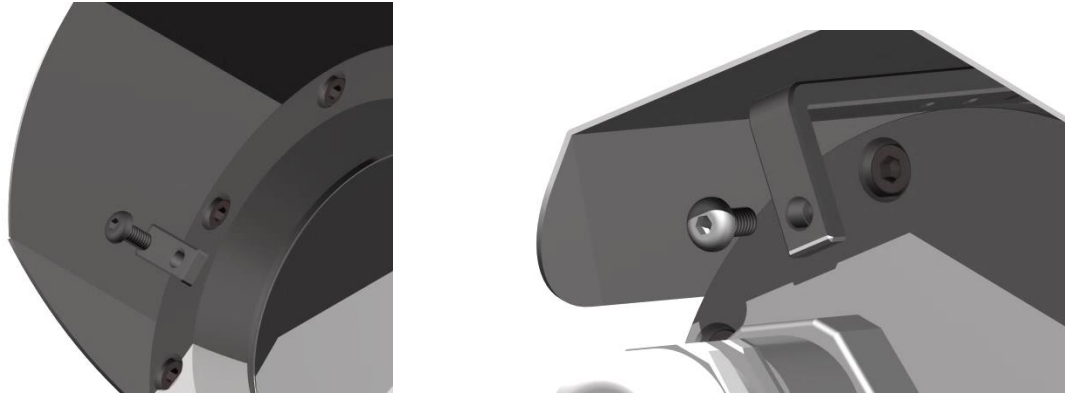
Следите за тем, чтобы уплотнения корпуса не повредились и оставались чистыми.



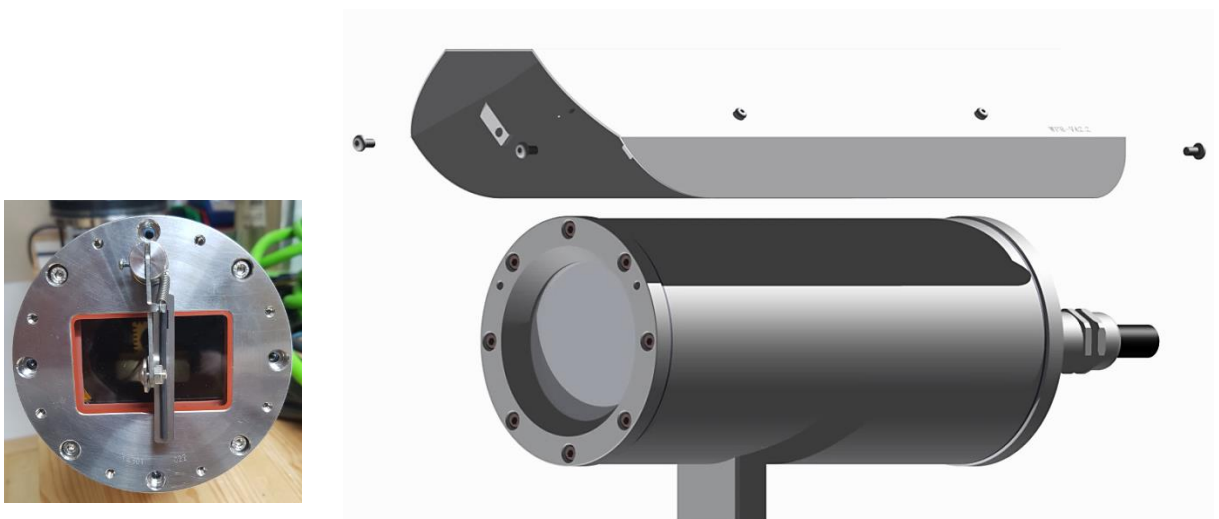
Внимание!

Следите за тем, чтобы стеклоочиститель находился по центру!

Камера ExCam XF Q1785 оборудована погодозащитной крышей. Перед началом работ эту крышу необходимо снять. Для этого нужно открутить болты со сфероцилиндрическими головками 4x 8ммM4*0,7 на задней и передней стороне держателей-хомутиков (илл. 6-1).

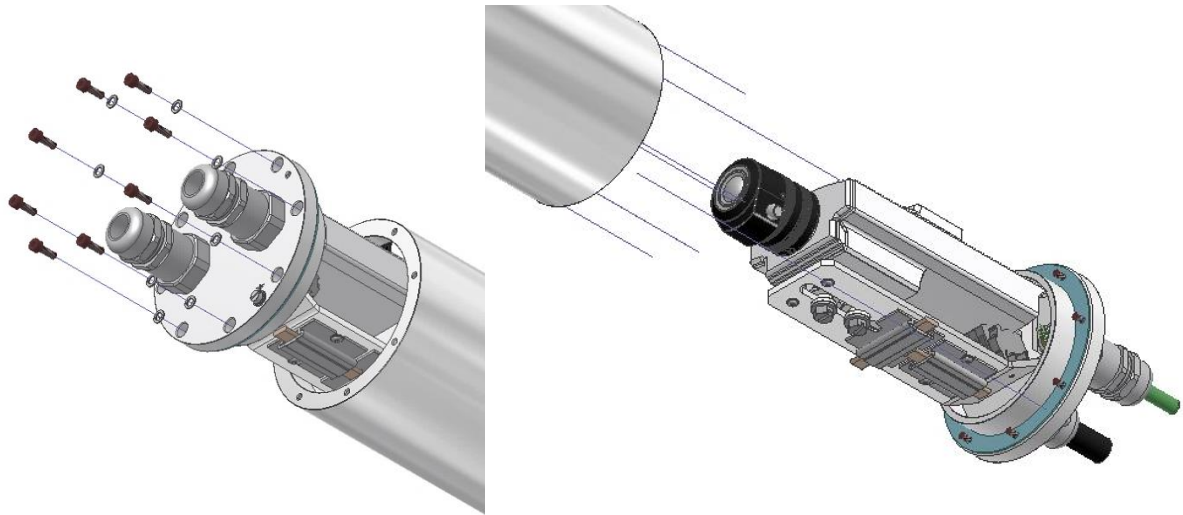


Илл. 6-1 Снятие погодозащитной крыши (1/2) (пример)



Илл. 6-2 Снятие погодозащитной крыши (2/2) (похожая иллюстрация)

Для открывания корпуса из нержавеющей стали (Т07 VA2.3.х.х) камеры ExCam XF Q1785 нужно открутить восемь болтов с цилиндрическими головками со внутренними шестигранниками (DIN 912/ ISO 4762) вместе с их пружинными кольцами (DIN 127 A) на задней стороне фланца кабеля и присоединительного провода (см. илл. 6-3). Не допускайте контакта кожи или одежды с резьбой. На резьбу нанесен LOCTITE® 243™ (химическая основа: диметакрилатэфир) для уплотнения, а также защиты резьбового соединения от самостоятельного ослабления из-за ударов и вибраций. Открывать фланец смотрового стекла на передней стороне запрещается.



Илл. 6-3 Открывание камеры ExCam XF Q1785 (похожая иллюстрация)

Фланец кабеля и соединительного провода вытаскивать назад осторожно и, по возможности, прямо. Из-за создавшегося пониженного давления удаление фланца может быть затруднено. Цилиндрическую посадку зазора (H8f7 - DIN ISO 286) тела и фланца корпуса необходимо предохранить от перкоса! Опасность повреждения зазора, стойкого в прорыву пламени (DIN EN 60079-1:2012)!

Внимание: Монтажный адаптер с отоплением корпуса (ТКС), камерный модуль и оптика, а также управление температурой и, если есть, вспомогательное реле и клеммная коробка закреплены на фланце кабеля и соединительного провода. Также и здесь необходимо работать очень осторожно и точно, чтобы не перекосить и не повредить встроенные элементы! Не допускайте контакта кожи или одежды с цилиндрической посадкой. Там находится масляная смазочная паста для защиты поверхности от ржавчины и механических нагрузок.

Открывая корпус, следите за тем, чтобы плоское уплотнение GYLON® (голубоватый цвет RAL5012) не загрязнилось и не повредилось! Плоское уплотнение свободно прикреплено на фланце кабеля и соединительного провода и держится только на резьбовых соединениях!



Внимание!

Следите за тем, чтобы не повредилась поверхность сверления и вал (посадка) зазора, стойкого к прорыву пламени.



Внимание!

Следите за тем, чтобы уплотнения корпуса не повредились и оставались чистыми.

6.3 Удаление / вставка карты памяти SD

Примечание:

В камере ExCam XF Q1785 есть прорезь для карты памяти microSDHC. Сохраненные видео- файлы можно будет проигрывать и стирать через веб-интерфейс. Они также доступны в перечне загрузок. Видео, сохраненные на карте памяти, можно также скачивать с сети через сервер FTP.

Если пользователь должен сменить карту, то она по возможности, должна быть чистой и ее нужно предварительно отформатировать с помощью системы данных ext4 или vFAT.



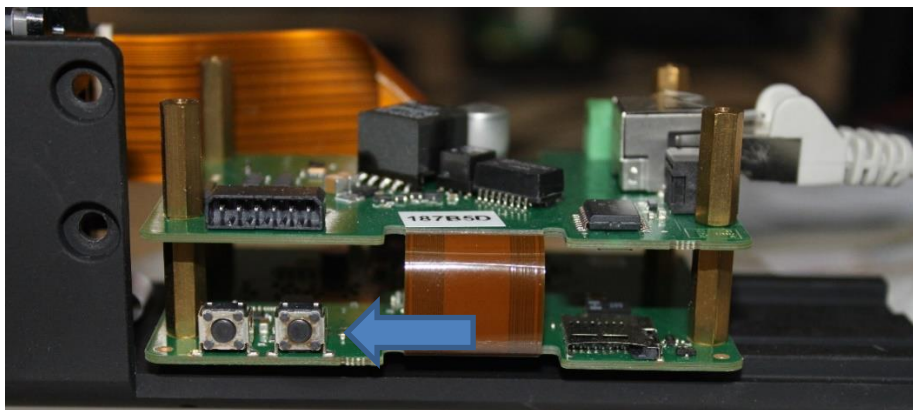
Прикасаясь к электронным компонентам непременно следите за выравниванием потенциалов и заземлении тела (носите одежду для электростатического разряда, запястную манжету для выравнивания потенциалов, и т. п.)!

6.4 Перезапуск аппаратных устройств

Для возврата всех параметров ExCam XF Q1785, включая адрес IP, к заводским настройкам необходим перезапуск.

Сброс можно осуществить через веб-интерфейс или вручную. Если к камере в сети доступа нет или она находится в неконтролируемом состоянии, то сброс придется произвести вручную. Для этого нужно сделать следующие операции:

1. Отсоедините встраиваемый модуль камеры (Axis Q1785) от источника питания.
2. Нажмите кнопку управления (см. изображение внизу), держите ее в нажатом состоянии и одновременно включите подвод напряжения (питание через Ethernet).
3. Подержите кнопку управления в нажатом состоянии 30 секунд.
4. Отпустите кнопку. Примерно через минуту Q1785 вернется к заводским настройкам Axis. Если в сети нет сервера DHCP, то адрес IP будет следующим: 192.168.0.90 (маскировка подсети 255.255.255.0).
5. Адрес IP и пароль можно задать заново. Если перезапуск устройств не дал желаемого результата или сетевая камера работает не так, как обычно или указывает на серьезные конфликты (ошибки в визуализации браузера, зависание изображения, управляющие команды не воспринимаются, вся система работает слишком медленно, и т. п.), то возможно потребуется перезагрузка текущих фирменных программ или запуск обновления (см. главу 7).



Илл. 6-4 Кнопка сброса

6.5 Закрывание взрывозащитного кожуха

При закрытии корпуса производятся такие же операции, как и при открытии, только в обратном порядке. Разрешается применение только оригинальных болтов из объема поставки.

Для фланца кабеля и соединительного провода КЗ применяются 8 болтов с цилиндрической головкой M4*0.7 (ISO, резьба метрическая, правовращающаяся, длина 30 мм, DIN 912/ ISO 4762, добротность 6g). Материалы болтовых соединений такие же, как для взрывозащитного кожуха (стандарный номер материала: 1.4404 AISI316L). Перед закрытием непременно проверьте цельность и сохранность резьбовых отверстий и зазор, стойкий к прорыву пламени (цилиндрическая посадка).



Внимание!

При механическом повреждении зазора посадки корпус больше использовать нельзя!



Внимание!

Не допускайте попадания инородных тел в корпус.

Снятые предохранения от развинчивания (пружинные кольца DIN 127 A) установить снова.

Голубое плоское уплотнение GYLON® должно быть установлено между фланцем и корпусом в соответствии с фланцевой схемой отверстий, без повреждений. Боковое положение плоской/ контактной поверхности может быть любым.

Если при закрытии будет обнаружено, что поверхность зазора посадки загрязнилась или недостаточно смазана, то ее нужно прочистить чистым полотном и подходящим моющим средством, а затем нанести смазку, предназначенную для данного специального случая применения. Затем нанести смазку,

предназначенную для данного специального случая применения. Это может быть, напр., паста Molykote® P-40 для стандартных случаев или специальный жир OKS 403 при сильном воздействии морской воды.

Резьбовые соединения корпуса фланца и тела камеры должны быть закручены с моментом вращения **3 Нм** крест-накрест. При слишком сильном натяжении болта может произойти срыв цилиндрической головки, и корпус может утратить свой класс взрывозащиты и способность выдерживать давление.



Болты с цилиндрической головкой для взрывобезопасного соединения тела камеры с фланцем должны быть всегда закручены на момент затяжки 3 Нм крест-накрест и равномерно!

6.6 Батарея

Камера ExCam XF Q1785 снабжена нагревостойкой кнопочной батареей Panasonic BR2330A/VAN, которая питает внутренний счетчик реального времени (RTC). Пользователю ни в коем случае нельзя заменять эту батарею. При необходимости замены обратитесь к изготовителю.

7 Доступ к сети и визуализация

Мы приводим описание самых важных шагов для первого запуска камеры. Меню конфигурации веб-интерфейса - интуитивное. В нем предложено много разных конфигураций. Подробное описание пользования интерфейсом содержится в Инструкции по эксплуатации Axis или по следующей ссылке:

<https://www.axis.com/ru-ru/products/axis-q1785-le>



Камера ExCam XF Q1785 перед отправкой настраивается на требуемую частоту сети (50Гц или 60Гц). Если камера будет применяться на месте с другой сетевой частотой, то могут возникнуть мерцания изображений, особенно в окружении люминесцентных трубок. В этом случае нужно зайти в меню System Options > Advanced > Plain Config и соответственно поменять настройки.

Пользователь: root
Пароль: root

7.1 Поддержка браузера

Перечень поддерживаемых веб-браузеров, операционных систем, требуемых модулей расширения и возможных ограничений можно посмотреть по следующей ссылке:

<https://www.axis.com/ru-ru/support/technical-notes/browser-support>



7.2 Присвоение адреса IP

ExCam XF Q1785 рассчитана на работу в сети Ethernet. Для доступа и управления ей нужен адрес IP. Сегодня в большинство сетей интегрирован сервер DHCP, который автоматически присваивает подключенным устройствам адреса IP.

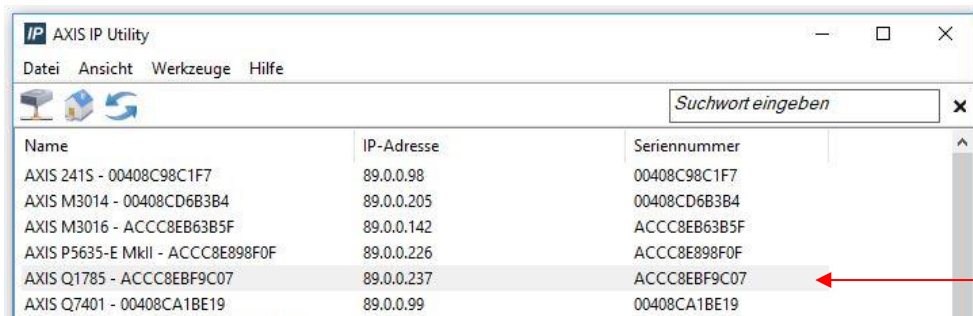
Если в Вашей сети сервера DHCP нет, то камера ExCam XF Q1785 применяет **стандартный адрес IP 192.168.0.90** (маска подсети 255.255.255.0).

Использование AXIS IP Utility - рекомендуемая методика определения адреса IP при Windows.



Если Вам не удастся присвоить адрес IP, проверьте настройки Firewall!

AXIS IP Utility автоматически распознает устройства ExCam в сети и визуализирует их в перечне устройств. С помощью этого приложения можно определить статический адрес IP вручную. Для этого сетевую камеру ExCam XF Q1785 нужно установить в том же сетевом сегменте (физическая подсеть), что и компьютер, на котором выполняется AXIS IP Utility. ExCam XF Q1785 имеет сетевую подпись „Axis Q1785“ (см. илл. 7-1). Адрес MAC и серийный номер определяется и отображается для однозначной идентификации устройств.



Name	IP-Adresse	Seriennummer
AXIS 241S - 00408C98C1F7	89.0.0.98	00408C98C1F7
AXIS M3014 - 00408CD6B3B4	89.0.0.205	00408CD6B3B4
AXIS M3016 - ACCC8EB63B5F	89.0.0.142	ACCC8EB63B5F
AXIS P5635-E MkII - ACCC8E898F0F	89.0.0.226	ACCC8E898F0F
AXIS Q1785 - ACCC8EBF9C07	89.0.0.237	ACCC8EBF9C07
AXIS Q7401 - 00408CA1BE19	89.0.0.99	00408CA1BE19

ExCam XF Q1785

Илл. 7-1 Axis IP Utility

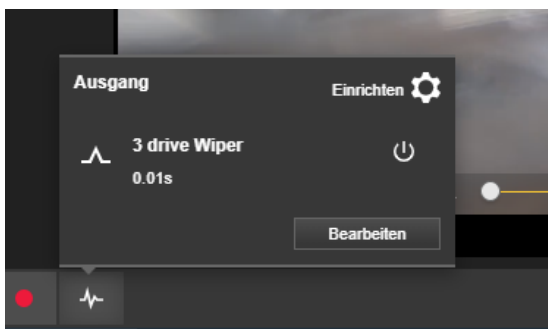
7.3 Пароль/ идентификация

Имя пользователя, установленное заводом-изготовителем: **root**

Пароль, установленный заводом-изготовителем: **root**

7.4 Включение стеклоочистителя

Камера ExCam XF Q1785 оборудована стеклоочистителем. Он включается кнопкой справа внизу на веб-интерфейсе (см. илл. 7-2).



Илл. 7-2 Интерфейс пользователя для использования стеклоочистителя

Заводские настройки стеклоочистителя таковы, что он за один цикл чистит три раза. Чтобы повторить эту трехкратную чистку, нужно повторно нажать пусковую кнопку. Если стеклоочиститель по какой-либо причине не может работать, то в верхнем левом углу интерфейса пользователя появляется сообщение об ошибке. Каждые 30 секунд стеклоочиститель будет повторять попытку запуска.

Пусковая кнопка стеклоочистителя может быть активирована или деактивирована.

E/A-Ports



Илл. 7-3 Включение стеклоочистителя

Повторно-кратковременные включения можно конфигурировать через команду CGI с помощью системы видео-менеджмента. При возникновении вопросов обращайтесь по адресу support@samcon.eu

8 Техобслуживание / Уход / Изменения

Соблюдайте действующие отечественные предписания по уходу и техобслуживанию электрооборудования во взрывоопасных зонах.

Необходимые сроки техосмотров определяются пользователем в зависимости от условий эксплуатации в его конкретном случае применения камеры. В рамках ухода и техосмотра прежде всего должны проверяться детали, от которых зависит степень взрывозащиты (например, цельность и сохранность корпуса, уплотнений и кабельных вводов). В случае обнаружения при техосмотре необходимости ремонтных работ, последние необходимо провести или организовать.

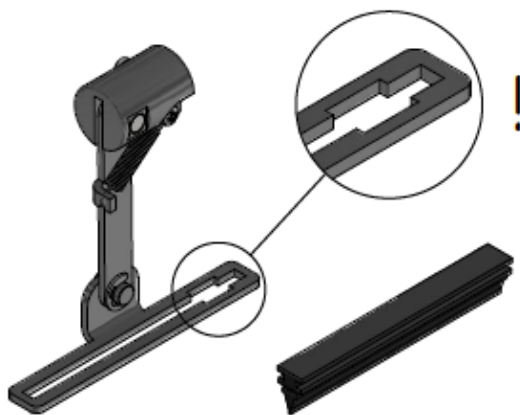
8.1 Ремонт и приведение в порядок

Для ремонтных работ разрешается использовать только оригинальные запчасти SAMCON Prozessleittechnik GmbH. Если повредилась взрывонепроницаемая оболочка, то ее необходимо заменить новой. Никакие другие меры не допустимы. В случае сомнений оборудование должно быть отдано фирме SAMCON Prozessleittechnik GmbH на ремонт.

Ремонтные работы, затрагивающие параметры взрывозащиты разрешается проводить только фирме SAMCON Prozessleittechnik GmbH или специалисту-электрику, авторизованному фирмой SAMCON Prozessleittechnik GmbH в соответствии с отечественными предписаниями. Перестройки или изменения оборудования запрещаются.

8.2 Смена закраины стеклоочистителя

В комплект поставки камеры входят две запасные закраины для стеклоочистителя. Если закраина износилась, ее нужно заменить новой. Снимать стеклоочиститель для этого не нужно. Просто вытащите старую закраину вверх и вставьте новую.



Илл. 8-1 Смена закраины стеклоочистителя

9 Рециркуляция / повторное использование сырья

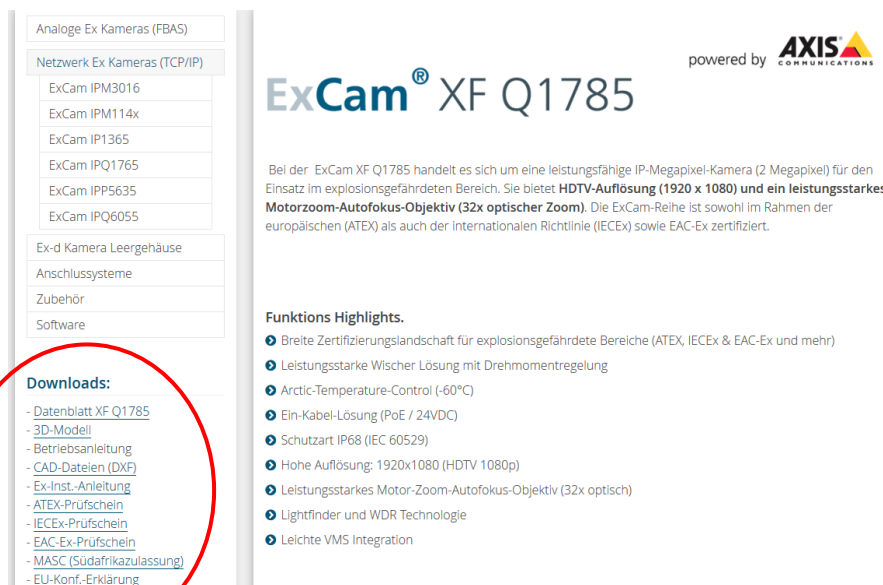
При сдаче в утиль соблюдайте действующие отечественные предписания по утилизации отходов!

Право на изменения программы и дополнения сохраняются.

10 Чертежи и модели 3D

Все чертежи, модели 3D, сертификаты и многое другое Вы найдете на веб-странице продукта на нашем сайте:

<https://www.samcon.eu/en/products/network/excam-xf-q1785/>

Analoge Ex Kameras (FBAS)
 Netzwerk Ex Kameras (TCP/IP)
 ExCam IPM3016
 ExCam IPM114x
 ExCam IP1365
 ExCam IPQ1765
 ExCam IPP5635
 ExCam IPQ6055
 Ex-d Kamera Leergehäuse
 Anschlusssysteme
 Zubehör
 Software

Downloads:

- Datenblatt XF Q1785
- 3D-Modell
- Betriebsanleitung
- CAD-Dateien (DXF)
- Ex-Inst.-Anleitung
- ATEX-Prüfschein
- IECEx-Prüfschein
- EAC-Ex-Prüfschein
- MASCC (Südafrikazulassung)
- EU-Konf.-Erklärung

ExCam[®] XF Q1785
 powered by **AXIS COMMUNICATIONS**

Bei der ExCam XF Q1785 handelt es sich um eine leistungsfähige IP-Megapixel-Kamera (2 Megapixel) für den Einsatz im explosionsgefährdeten Bereich. Sie bietet **HDTV-Auflösung (1920 x 1080) und ein leistungsstarkes Motorzoom-Autofokus-Objektiv (32x optischer Zoom)**. Die ExCam-Reihe ist sowohl im Rahmen der europäischen (ATEX) als auch der internationalen Richtlinie (IECEX) sowie EAC-Ex zertifiziert.

Funktions Highlights.

- Breite Zertifizierungslandschaft für explosionsgefährdete Bereiche (ATEX, IECEx & EAC-Ex und mehr)
- Leistungsstarke Wischer Lösung mit Drehmomentregelung
- Arctic-Temperature-Control (-60°C)
- Ein-Kabel-Lösung (PoE / 24VDC)
- Schutzart IP68 (IEC 60529)
- Hohe Auflösung: 1920x1080 (HDTV 1080p)
- Leistungsstarkes Motor-Zoom-Autofokus-Objektiv (32x optisch)
- Lightfinder und WDR Technologie
- Leichte VMS Integration

При отсутствии у Вас какого-либо документа пришлите и-мейл на адрес support@samcon.eu

11 Сертификаты и дополнительная документация

Сертификаты и дополнительную документацию вы найдете в меню загрузок на следующей странице продукта:

<https://www.samcon.eu/en/products/network/excam-xf-q1785/>



SAMCON

Schillerstrasse 17, D-35102 Lohra-
Altenvers, Германия
www.samcon.eu, info@samcon.eu
Тел. +49 6426 9231-0, fax: - 31

